



WWW.SAIBERELEKTRO.RF

ОБЩЕСТВО С ОГРАНИЧЕННОЙ ОТВЕТСТВЕННОСТЬЮ «СТАБТЕХ»
(ООО «СТАБТЕХ»)

РУКОВОДСТВО ПО ЭКСПЛУАТАЦИИ

Источник бесперебойного питания:

- ЭКСПЕРТ-6000Р
 ЭКСПЕРТ-10000Р

Москва
2022

Перв. примен.

Справ. №

Подпись и дата

Инд. № дудл.

Взам инв. №

Подпись и дата

Инд. № подл.

Перв. примен.	
Справ. №	

Настоящий документ разработан согласно разделу 7 ГОСТ Р 2.610-2019 Единая система конструкторской документации. Правила выполнения оформления эксплуатационных документов согласно требованиям ГОСТ 2.104-2006 и ГОСТ Р 2.105-2019

Согласно п. 7.3 ГОСТ Р 2.610-2019 допускается отдельные части, разделы и подразделы ФО объединять или исключать, а также вводить новые в зависимости от особенностей изделий конкретных видов техники с учетом их специфики, объема сведений и условий эксплуатации. Для изделий¹, разрабатываемых и (или) поставляемых по заказам Министерства обороны, данное решение должно быть согласовано с заказчиком (представительством заказчика).

Подпись и дата	
Инд. № дудл.	
Взам инв. №	
Подпись и дата	

¹ Изделием называется любой предмет или набор предметов производства, подлежащих изготовлению на предприятии [из п. 2 ГОСТ 2.001-2013]

ЭКСПЕРТ-6000Р/10000Р

Изм.	Лист	№ докум.	Подпись	Дата			
Разраб.		Крюков А.Г.			Лит.	Лист	Листов
Провер.						2	30
Реценз.					ООО «СТАБТЕХ»		
Н.Контр.							
Утверд.							
Руководство по эксплуатации							

СОДЕРЖАНИЕ

ВАЖНЫЕ УКАЗАНИЯ ПО ТЕХНИКЕ БЕЗОПАСНОСТИ	4
ВВЕДЕНИЕ	6
РАСПАКОВКА	7
ОПИСАНИЕ	9
УСТАНОВКА ОБОРУДОВАНИЯ	10
ПОДКЛЮЧЕНИЕ ОБОРУДОВАНИЯ	13
ПОДКЛЮЧЕНИЕ ПРОВОДОВ ПИТАНИЯ	13
ПОДКЛЮЧЕНИЕ БАТАРЕЙНОГО МОДУЛЯ	16
ПОДКЛЮЧЕНИЕ ЕРО	17
ЭКСПЛУАТАЦИЯ	18
ОПИСАНИЕ ПАНЕЛИ ДИСПЛЕЯ	18
ВКЛЮЧЕНИЕ/ ОТКЛЮЧЕНИЕ ИБП	19
РЕЖИМЫ РАБОТЫ	24
ПОРТЫ СВЯЗИ	24
УСТРАНЕНИЕ НЕПОЛАДОК	25
ОБСЛУЖИВАНИЕ АККУМУЛЯТОРА	28
ТЕХНИЧЕСКИЕ ХАРАКТЕРИСТИКИ	29
ПРИМЕНИМЫЕ СТАНДАРТЫ	30

Перв. примен.

Справ. №

Подпись и дата

Инд. № дубл.

Взам инв. №

Подпись и дата

Инв. № подл.

Изм.	Лист	№ докум.	Подпись	Дата	

ЭКСПЕРТ-6000P/10000P

Лист

3

ВАЖНЫЕ УКАЗАНИЯ ПО ТЕХНИКЕ БЕЗОПАСНОСТИ

Данное руководство содержит важные указания. Внимательно прочтите руководство и неукоснительно следуйте всем указаниям при установке и эксплуатации данного устройства. Перед распаковкой, установкой или использованием аккумуляторных батарей внимательно прочтите данное руководство.

УСТАНОВКА

- Данное оборудование является постоянно подключенным, и его установка должна выполняться квалифицированным обслуживающим персоналом.
- При перемещении ИБП из холодной среды в теплую может образовываться конденсат. Перед установкой ИБП должен быть абсолютно сухим. После перемещения не выполняйте подключение в течение не менее двух часов.
- Не устанавливайте ИБП вблизи воды или во влажной среде.
- Не устанавливайте ИБП в местах, в которых он будет подвергаться воздействию прямых солнечных лучей, или около источников тепла.
- Не подключайте устройства или элементы оборудования, которые могли бы перегрузить ИБП (например, лазерные принтеры и т. д.), к выходу ИБП.
- Не закрывайте вентиляционные отверстия в корпусе ИБП. Убедитесь в наличии отступа не менее 0,5 м перед передней и за задней панелью ИБП.
- Обеспечьте надежное заземление ИБП, подключив его к клемме заземления здания. Внешний источник питания также должен быть заземлен.
- В монтажной проводке здания должно быть предусмотрено единое аварийное коммутационное устройство, которое предотвратит дальнейшее подачу нагрузки ИБП в любом режиме работы.
- В монтажной проводке здания должно быть предусмотрено соответствующее устройство отключения в качестве защиты от короткого замыкания.
- Оборудование оснащено двумя источниками: источником питания, внутренней батареей или внешним источником питания.
- При установке оборудования сумма тока утечки ИБП и подключенной нагрузки не превышает 5% от номинального значения входного тока.

ОПЕРАЦИИ

- Не отсоединяйте главный кабель от ИБП или клемм для подключения к зданию во время работы, так как это приведет к удалению защитного заземления от ИБП и всех подключенных нагрузок.
- Выходная клеммная колодка ИБП все еще может быть электрически изолирована от внутреннего источника тока (батареи), даже если ИБП не подключен к клемме заземления здания.
- Чтобы полностью отключить ИБП, сначала переведите входной выключатель в положение «Выкл», а затем отсоедините сетевой шнур.
- Неселективная работа переключателей может привести к потере или повреждению оборудования. Перед проведением какого-либо контроля обратитесь к инструкции.
- Убедитесь, что в ИБП нет жидкости или других посторонних предметов.

Перв. примен.

Справ. №

Подпись и дата

Инд. № дубл.

Взам инв. №

Подпись и дата

Инд. № подл.

					<i>ЭКСПЕРТ-6000P/10000P</i>	Лист
Изм.	Лист	№ докум.	Подпись	Дата		4

ВАЖНЫЕ УКАЗАНИЯ ПО ТЕХНИКЕ БЕЗОПАСНОСТИ

ОБСЛУЖИВАНИЕ И НЕИСПРАВНОСТИ

- Не разбирайте корпус, так как ИБП работает с опасными напряжениями. Его обслуживание должен выполнять только квалифицированный персонал.
- Внимание! Опасность поражения электрическим током. Даже при отключении от сетевого питания (клеммы для подключения к зданию) компоненты внутри ИБП остаются подключенными к потенциально опасной батарее.
- Прежде чем выполнять какие-либо услуги или техническое обслуживание, изолируйте ИБП и отсоедините батарею. Убедитесь, что в конденсаторах нет тока и опасного напряжения.
- Батареи должны заменяться только квалифицированным персоналом.
- Батареи имеют высокий ток короткого замыкания и создают опасность поражения током. Примите все меры предосторожности, указанные ниже, и любые другие необходимые меры при работе с батареями:
 - Снимите все украшения, наручные часы, кольца и другие металлические предметы
 - Используйте только инструменты с изолированными ручками.
- При замене батарей замените их батареями того же типа и в том же количестве.
- Не утилизируйте батареи путем их сжигания. Это может привести к взрыву.
- ИБП может быть подключен к внешнему аккумулятору. Требуется правильная утилизация батарей. Требования по утилизации см. в местных стандартах и сводах правил.
- Не открывайте и не разрушайте батареи. При утечке электролит может вызвать повреждение кожи и глаз. Он может быть токсичным.
- Во избежание возникновения пожара при замене предохранителя используйте только предохранитель того же типа и номинала.

ТРАНСПОРТИРОВКА









Транспортируйте ИБП только в оригинальной упаковке, чтобы защитить от ударов.

ХРАНЕНИЕ

ИБП должен храниться в сухом вентилируемом помещении.

ОПИСАНИЕ ОБЩЕПРИНЯТЫХ СИМВОЛОВ

В данном руководстве могут быть использованы некоторые или все из следующих символов. Ознакомьтесь с ними, чтобы понимать их смысл:

Символы	Обозначение
	Внимание
	Источник переменного тока (АС)
	Включение или выключение ИБП
	Рециркуляция
	Предупреждение о высоком напряжении
	Источник постоянного тока (DC)
	Защитное заземление
	Не утилизируйте с обычным мусором

ВВЕДЕНИЕ

Данное оборудование представляет собой источник бесперебойного питания, включающий технологию двойного преобразователя (серия On-Line). Оно обеспечивает отличную защиту и специально предназначено для компьютерного оборудования, серверов связи и центров обработки данных.

Принцип двойного преобразователя устраняет все помехи от сети. Выпрямитель преобразует переменный ток от сети к постоянному току.

На основе этого постоянного напряжения инвертор генерирует синусоидальное напряжение переменного тока, которое постоянно передает нагрузку. В случае сбоя электропитания, не требующие обслуживания батареи питают инвертор.

Данное руководство распространяется на указанные ниже модели ИБП.

Модель	Тип
ЭКСПЕРТ-6000P	Стандарт
ЭКСПЕРТ-10000P	

Перв. примен.

Справ. №

Подпись и дата

Инд. № дубл.

Взам инв. №

Подпись и дата

Инд. № подл.

Лист

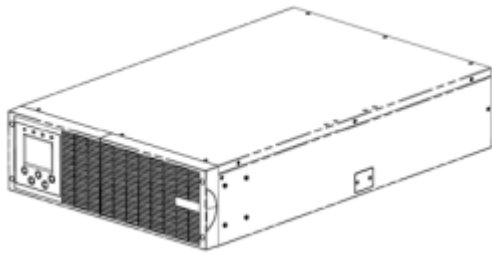
ЭКСПЕРТ-6000P/10000P

6

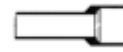
Изм. Лист № докум. Подпись Дата

РАСПАКОВКА

Упаковка силового модуля должна содержать следующие компоненты:



Силовой модуль



Наконечник (11)



Винты с потайной головкой: M4X8L (8)



Винты с цилиндрической головкой: M5X12L (4)



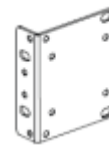
Пылезащитные колпачки для отверстий под винты (8)



Руководство пользователя



Кабель связи USB



Петли монтажной стойки (кронштейны) (2)

Перв. примен.

Справ. №

Подпись и дата

Инд. № дубл.

Взам инв. №

Подпись и дата

Инд. № подл.

Изм.	Лист	№ докум.	Подпись	Дата

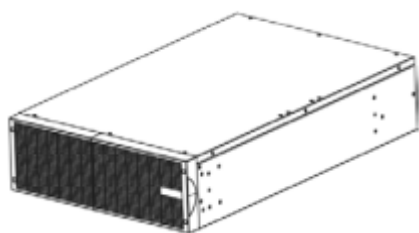
ЭКСПЕРТ-6000P/10000P

Лист

7

РАСПАКОВКА

Упаковка батарейного модуля должна содержать следующие компоненты:



Аккумуляторный модуль



Руководство пользователя



Аккумуляторный кабель (красный)



Петли монтажной стойки (кронштейны) (2)



Винты с потайной головкой: M4X8L (8)



Винты с цилиндрической головкой: M5X12L (4)



Пылезащитные колпачки для отверстий под винты (8)

ВНИМАНИЕ! Проверьте внешний вид ИБП на наличие повреждений во время транспортировки. Не включайте устройство и немедленно уведомляйте перевозчика и дилера в случае обнаружения каких-либо повреждений или нехватка каких-либо компонентов.

Перв. примен.

Справ. №

Подпись и дата

Инд. № дубл.

Взам инв. №

Подпись и дата

Инд. № подл.

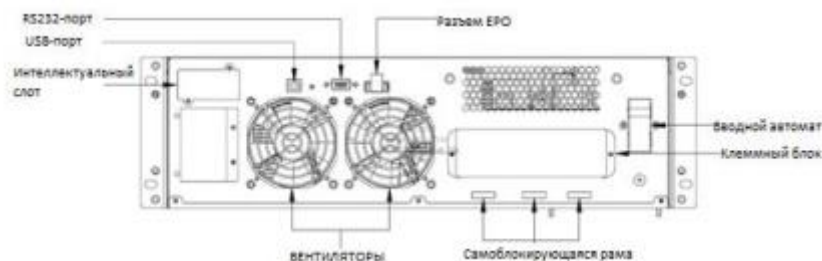
Лист

ЭКСПЕРТ-6000P/10000P

8

Изм. Лист № докум. Подпись Дата

ОПИСАНИЕ



1	Состояние ИБП / Вывод и считывание информации на многофункциональном ЖК-дисплее	7	Разъем ЕРО (Экстренное отключение питания)
2	Индикаторы	8	Вентилятор
3	Кнопка вкл/откл и функциональные клавиши	9	Клеммный блок
4	Интеллектуальный слот	10	Самоблокирующаяся рама
5	USB-порт	11	Вводной автоматический выключатель (автомат)
6	RS232-порт		



1. Крышка встроенного заменяемого плавкого предохранителя

Доступ к заменяемому плавкому предохранителю находится на задней панели. Работы должны выполняться квалифицированным персоналом.

2. Выходящий разъем

Используйте этот разъем для подключения к модулю питания или для соединения с батарейным модулем.

3. Клеммный блок подключения аккумуляторной батареи

Используйте этот входной клеммный блок для подключения следующего батарейного модуля.

Перв. примен.

Справ. №

Подпись и дата

Инд. № дубл.

Взам инв. №

Подпись и дата

Инд. № подл.

Изм.	Лист	№ докум.	Подпись	Дата

ЭКСПЕРТ-6000P/10000P

Лист

9

УСТАНОВКА ОБОРУДОВАНИЯ

УСТАНОВКА ОБОРУДОВАНИЯ

Данные универсальные ИБП могут устанавливаться в монтажной стойке или вертикально на полу. Это имеет особое значение для развивающихся организаций с меняющимися требованиями, когда могут потребоваться различные варианты размещения ИБП на полу или в монтажной стойке. Для применения соответствующего способа установки следуйте указаниям ниже.

МЕРЫ ПРЕДОСТОРОЖНОСТИ

ВНИМАНИЕ! Во избежание возгорания или поражения электрическим током для крепления устройства используйте только монтажные кронштейны из комплекта поставки.

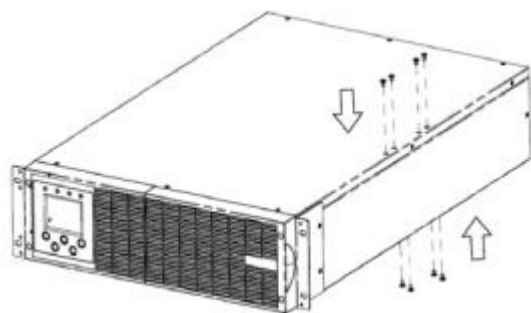
УСТАНОВКА В СТОЙКУ

Шаг 1: Установка петель монтажной стойки

1) Закрепите две петли монтажной стойки на ИБП с помощью 8 винтов M4X8L из комплекта поставки.



2) Установите пылезащитные колпачки в неиспользуемые отверстия для винтов на монтажной стойке.



Перв. примен.

Справ. №

Подпись и дата

Инд. № дубл.

Взам инв. №

Подпись и дата

Инд. № подл.

Изм.	Лист	№ докум.	Подпись	Дата

ЭКСПЕРТ-6000P/10000P

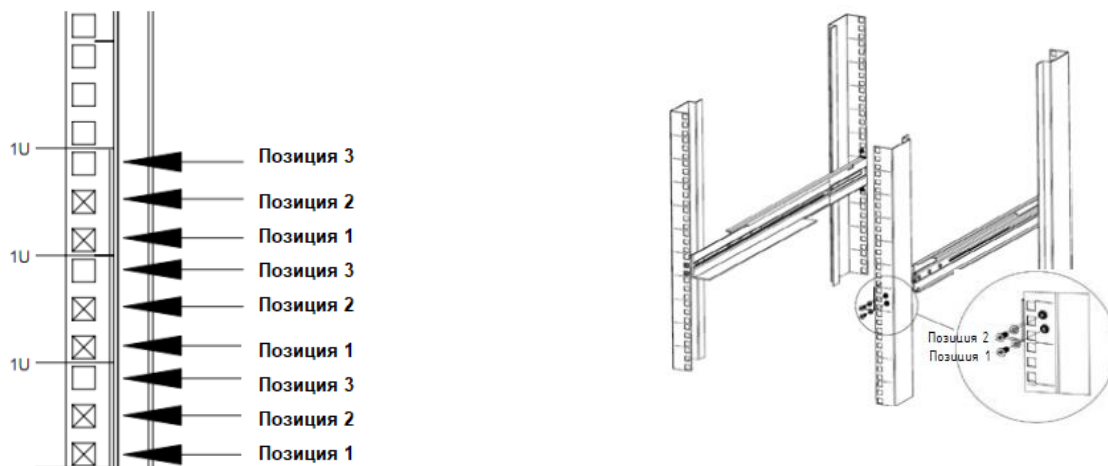
Лист

10

УСТАНОВКА ОБОРУДОВАНИЯ

Шаг 2: Установка направляющих монтажной стойки

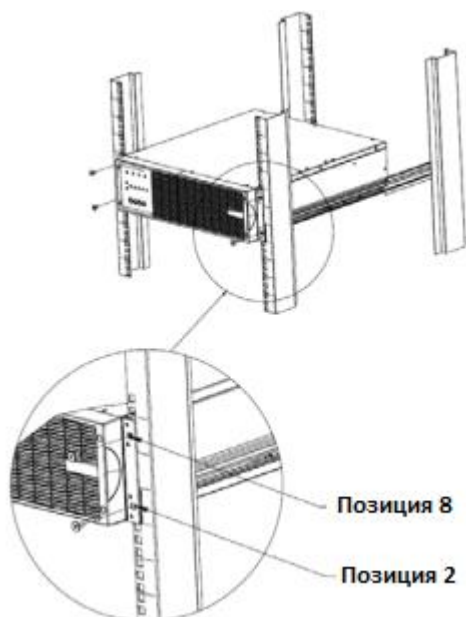
1) Направляющие устанавливаются в 19-дюймовую (48 см) стойку глубиной от 46,4 до 73,8 см. Для установки ИБП в стойку выберите соответствующие отверстия в стойке. Направляющие устанавливаются в позиции от 1 до 3.



2) Прикрепите крепёж двумя винтами M5X12L, используйте две пластиковые шайбы и две гайки M5 для монтажа передней части. (в позициях 1 и 2; также можно установить в позициях 1 и 3 или в позициях 2 и 3). Не перетягивайте винты. Отрегулируйте крепёж. Закрепите крепёж в задней части при помощи двух винтов M5X12L, двух пластиковых шайб и двух гаек M5. Затяните все винты спереди и сзади. Повторите эти действия для установки остальных креплений.

Шаг 3: Установка ИБП в стойку

1) Поместите ИБП на плоскую устойчивую поверхность лицевой стороной к себе. Закрепите ИБП в стойке с помощью четырёх ВИНТОВ M5X12L на передней части стойки. (Позиции 2 и 8).



2) После завершения выполните те же шаги для батарейного модуля.

ВНИМАНИЕ! Батарейный модуль должен быть установлен под модулем питания.

Перв. примен.

Справ. №

Подпись и дата

Инд. № дубл.

Взам инв. №

Подпись и дата

Инд. № подл.

Изм.	Лист	№ докум.	Подпись	Дата

ЭКСПЕРТ-6000P/10000P

Лист

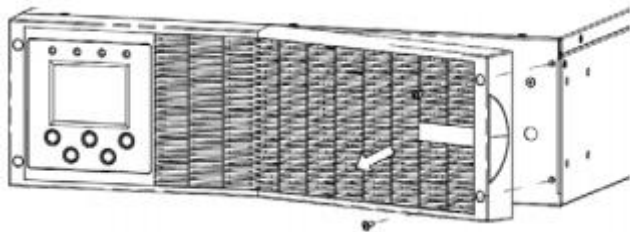
11

УСТАНОВКА ОБОРУДОВАНИЯ

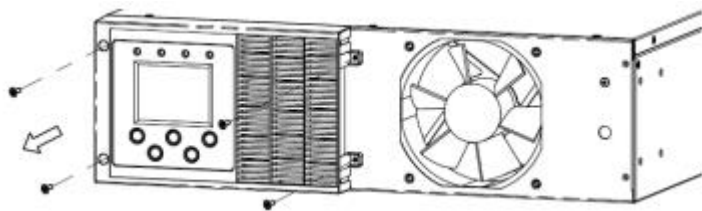
ВЕРТИКАЛЬНАЯ/БАШЕННАЯ УСТАНОВКА

Шаг 1: Поверните многофункциональный ЖК-модуль

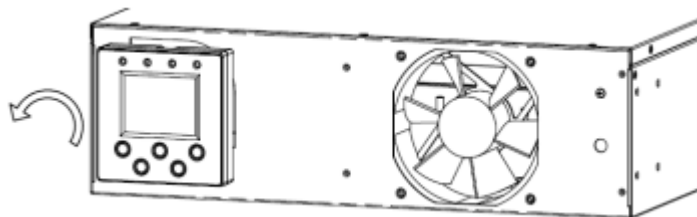
- 1) Отверните правую панель ИБП. Снимите правую панель с ИБП.



- 2) Открутите левую панель на модуле питания. Снимите левую панель с модуля питания.



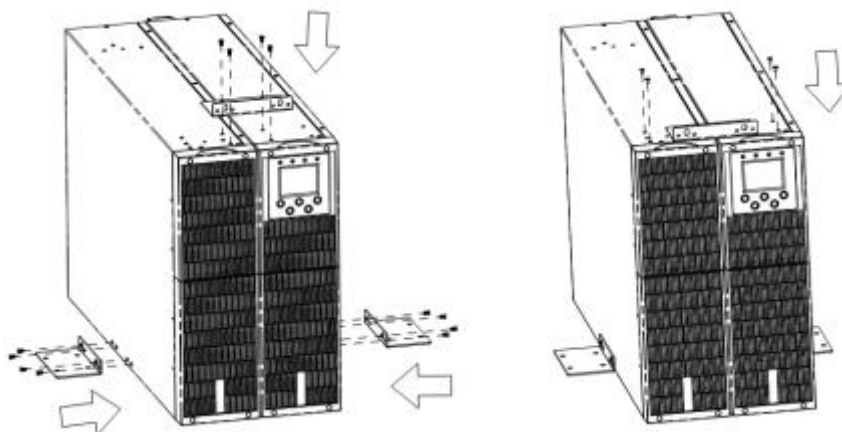
- 3) Поверните ЖК-модуль против часовой стрелки. Переустановите его для конфигурации башни.



- 4) Закрутите винты, чтобы закрепить левую и правую панели.

Шаг 2: Закрепите основание

- 1) Закрутите винты M5X12 (4 шт.) для крепления базовых стоек (ушки для монтажа в стойку) в нижней части силового и аккумуляторного модулей.



- 2) Установите пылезащитные колпачки в неиспользуемые отверстия для винтов на монтажной стойке.

Перв. примен.

Справ. №

Подпись и дата

Инд. № дубл.

Взам инв. №

Подпись и дата

Инд. № подл.

Изм.	Лист	№ докум.	Подпись	Дата

ЭКСПЕРТ-6000P/10000P

Лист

12

ПОДКЛЮЧЕНИЕ ОБОРУДОВАНИЯ

ПОДКЛЮЧЕНИЕ ПРОВОДОВ ПИТАНИЯ

- Система должна быть установлена и подключена только квалифицированными электриками в соответствии с действующими правилами техники безопасности.
- Для обеспечения безопасности перед установкой отключите сетевой выключатель.
- При монтаже электрической проводки проверьте номинальную мощность вашего входящего фидера.

Примечания для установки:

- 1) ИБП должен быть установлен в месте с хорошей вентиляцией вдали от воды, горючих газов и агрессивных веществ.
- 2) Убедитесь, что вентиляционные отверстия на передней и задней панели ИБП не заблокированы. Убедитесь в наличии отступа не менее 0,5 м перед передней и за задней панелью ИБП
- 3) При перемещении ИБП непосредственно из холода в тепло может появиться конденсация. В этом случае необходимо дождаться, пока ИБП полностью просохнет, прежде чем продолжить установку и использовать ИБП. В противном случае существует опасность поражения электрическим током.

Используйте кабели с правильным сечением:

Модель	ЭКСПЕРТ-6000P	ЭКСПЕРТ-10000P
Защитный проводник заземления Минимальное поперечное сечение	6мм ²	10мм ²
Вход L, N, G Минимальное сечение проводника	6мм ²	10мм ²
Входной автомат	40А/250В перем. тока	63А/250В перем. тока
Выход L,N, Минимальное сечение кабеля	6мм ²	10мм ²
Крутящий момент для фиксации клемм	3,95~4,97 Н*м	

- 1) Установите внешнее изолирующее устройство для защиты от обратного тока между сетевым входом и модулем питания. После установки устройства разместите на внешнем контакторе переменного тока предупреждающую надпись со следующей или аналогичной формулировкой: «ОПАСНО! ВЫСОКОЕ НАПРЯЖЕНИЕ!» Перед установкой данного устройства отключите ИБП, затем проверьте наличие напряжения между всеми клеммами.

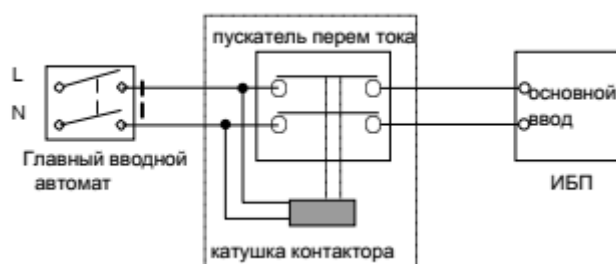


Рис.1 Типовая установка внешнего изолирующего устройства

Изм.	Лист	№ докум.	Подпись	Дата
------	------	----------	---------	------

ЭКСПЕРТ-6000P/10000P

Лист

13

Перв. примен.

Справ. №

Подпись и дата

Инд. № дубл.

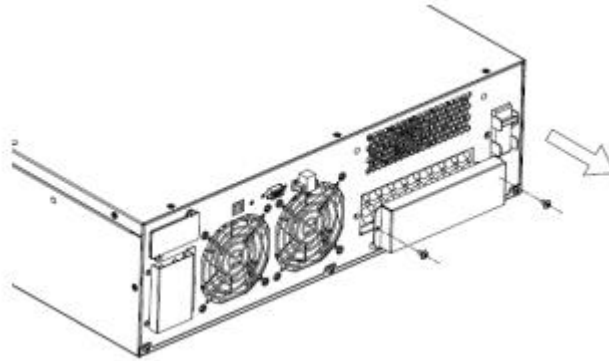
Взам инв. №

Подпись и дата

Инд. № подл.

ПОДКЛЮЧЕНИЕ ОБОРУДОВАНИЯ

- 2) Вне зависимости от того, подключен ли ИБП к электросети или нет, на выходе может быть напряжение. При отключении ИБП на компонентах устройства может оставаться опасное напряжение. Чтобы отключить аккумулятор, отключите питание от сети, дождитесь полного отключения ИБП, отсоедините аккумулятор.
- 3) Откройте крышку клеммной колодки, расположенную на задней панели источника бесперебойного питания; см. схему внешнего вида.



- 4) Для ИБП ЭКСПЕРТ-6000Р, рекомендуется выбрать провод сечением 6 мм² или другой изолированный провод, соответствующий стандарту для подключения входных и выходных проводов ИБП.
- 5) Для ИБП ЭКСПЕРТ-10000Р, рекомендуется выбрать провод сечением 10 мм² или другой изолированный провод, соответствующий стандарту для подключения входных и выходных проводов ИБП.
- 6) Проверьте мощность сетевого питания. Не используйте стенную розетку в качестве входного источника питания для модуля ИБП, так как ее номинальный ток ниже максимального входного тока ИБП. В противном случае возможно возгорание и разрушение входного источника питания.
- 7) Защитный заземляющий провод должен быть установлен первым в соответствии с приведенной ниже схемой. Лучше использовать зеленый или желто-зеленый провод.
- 8) Подключите другие входные и выходные провода к соответствующим входным и выходным клеммам в соответствии с приведенной ниже схемой.
- 9) Используйте наконечники, которые обеспечат наибольшее уплотнение на проводах, чтобы обеспечить надежное соединение между проводами и клеммной колодкой.
- 10) Установите выходной прерыватель между выводом ИБП и нагрузкой. При необходимости выключатель должен иметь функцию защиты от тока утечки.

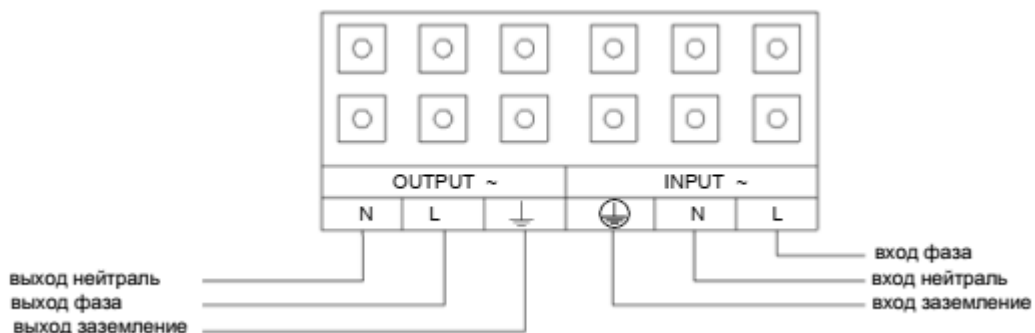


Рис.2 Схема подключения входных и выходных клемм

Перв. примен.

Справ. №

Подпись и дата

Инд. № дубл.

Взам инв. №

Подпись и дата

Инд. № подл.

Изм.	Лист	№ докум.	Подпись	Дата

ЭКСПЕРТ-6000Р/10000Р

Лист

14

ПОДКЛЮЧЕНИЕ ОБОРУДОВАНИЯ

Важные замечания:

- 11) Перед подключением нагрузки к ИБП Сначала отключите все нагрузки, затем выполните соединение и, наконец, включите нагрузки одну за другой.
- 12) После завершения установки проверьте провода, чтобы убедиться, что все они подключены правильно и плотно.
- 13) Перед использованием рекомендуется зарядить батареи в течение 8 часов. После установки включите выключатель питания и переведите входной выключатель в положение «ВКЛ», ИБП автоматически зарядит батареи. Вы можете использовать ИБП, не заряжая батареи, но время резервирования может быть меньше стандартного значения.
- 14) Обратите внимание, что потребляемая мощность индуктивной нагрузки в момент старта является более высокой, что может привести к сбою ИБП. Поэтому, если для подключения ИБП необходимо подключить индуктивную нагрузку, например, лазерный принтер, для расчета мощности ИБП следует использовать пусковую мощность.

Перв. примен.

Справ. №

Подпись и дата

Инв. № дубл.

Взам инв. №

Подпись и дата

Инв. № подл.

Изм.	Лист	№ докум.	Подпись	Дата	

ЭКСПЕРТ-6000P/10000P

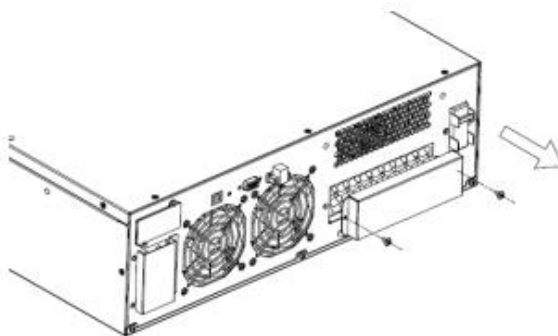
Лист

15

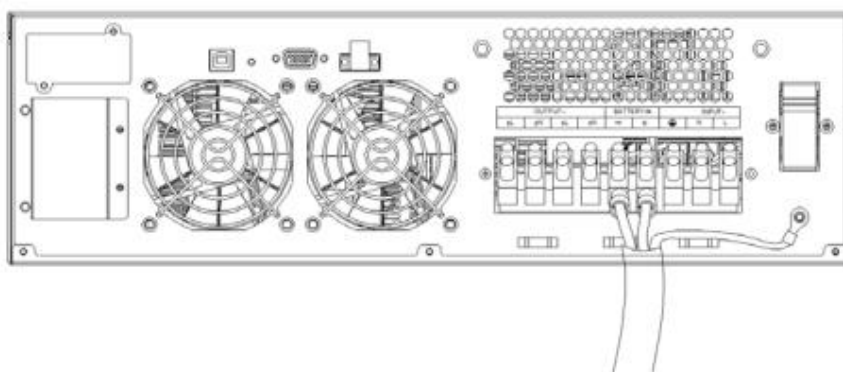
ПОДКЛЮЧЕНИЕ ОБОРУДОВАНИЯ

ПОДКЛЮЧЕНИЕ БАТАРЕЙНОГО МОДУЛЯ

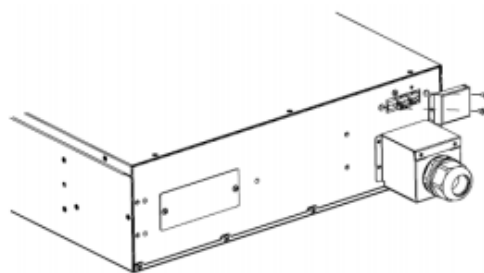
1) Ослабьте винты, чтобы снять крышку клеммной колодки на задней панели силового модуля.



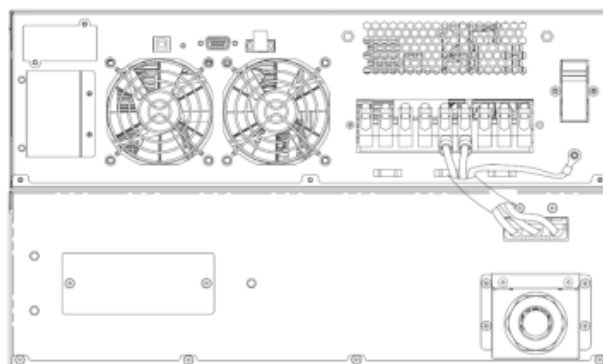
2) Подключите кабель аккумулятора к модулю питания и проверьте его полярность подключения.



3) Ослабьте винты, чтобы снять крышку выходного разъема аккумуляторного модуля.



4) Подключите аккумуляторный кабель к аккумуляторному модулю. Установите на место и закрепите крышку клеммного блока винтами.



Перв. примен.

Справ. №

Подпись и дата

Инд. № дубл.

Взам инв. №

Подпись и дата

Инд. № подл.

Изм.	Лист	№ докум.	Подпись	Дата
------	------	----------	---------	------

ЭКСПЕРТ-6000P/10000P

Лист

16

ПОДКЛЮЧЕНИЕ ОБОРУДОВАНИЯ

ПОДКЛЮЧЕНИЕ ЕРО

ЕРО (Аварийное отключение ИБП) – это функция, которая позволяет немедленно отключить питание от всего подключенного оборудования. Обычно к разъему ЕРО, расположенному на задней панели (рис.4), подключен провод, который поставляется в комплекте. Как только разъем разомкнут, ИБП отключит выход и выведет статус ЕРО (Рис.3).



Рис. 3 ЕРО включен

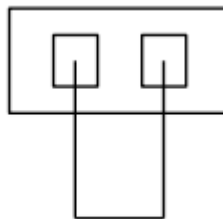


Рис. 4 ЕРО отключен

- Для восстановления нормального режима работы в разъем ЕРО необходимо установить перемычку (Рис.4). Далее, необходимо войти в меню, чтобы сбросить состояние ЕРО, после чего ИБП отключит сигнализацию и переключится в режим байпаса. После перехода в этот режим ИБП должен быть включен вручную.

Перв. примен.

Справ. №

Подпись и дата

Инд. № дубл.

Взам инв. №

Подпись и дата

Инд. № подл.

Изм.	Лист	№ докум.	Подпись	Дата

ЭКСПЕРТ-6000P/10000P

Лист

17

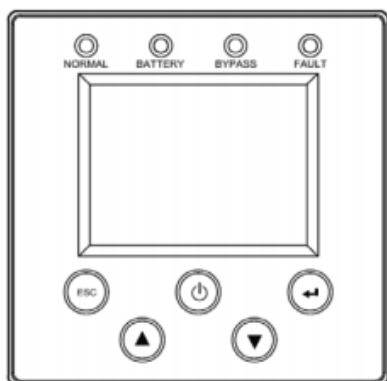
ЭКСПЛУАТАЦИЯ

ОПИСАНИЕ ПАНЕЛИ ДИСПЛЕЯ



ИБП оснащен пятью кнопками управления, матричным ЖК-дисплеем и четырьмя цветными светодиодами для настройки функций и отображения информации.

После включения ИБП в сеть на ЖК-дисплее будет отображаться логотип САЙБЕР ЭЛЕКТРО в течение нескольких секунд, а затем загрузится страница по умолчанию, на которой отображается сводная информация о состоянии ИБП.

ПАНЕЛЬ ЖК-ДИСПЛЕЯ



Функции кнопок управления

Кнопка	Описание
ВКЛ/ВЫКЛ 	Нажмите и удерживайте эту кнопку в течение 1 секунды, чтобы включить ИБП. Нажмите и удерживайте эту кнопку в течение 3 секунд, чтобы выключить ИБП.
ВВОД 	Нажмите эту кнопку, чтобы войти в меню следующего уровня или подтвердить значение параметра.
Кнопка отмены ESC	Нажмите эту кнопку для отмены или возврата к предыдущему меню.
ВВЕРХ/ВНИЗ	Нажмите эти две кнопки для прокрутки вверх и вниз в меню.

Световые индикаторы:

- : Освещен постоянно ★ : Мигает ⦿ свечение по кругу
- ▲ : зависит от состояния неисправности / предупреждения или другого состояния

Индикация	Состояние ИБП	Индикация	Состояние ИБП
	Режим ожидания (ИБП заряжается без вывода) standby mode		Режим линии Line Mode
	Режим батареи Battery Mode		Режим байпас Bypass Mode
	ECO режим ECO Mode		Тест батареи Battery Test
	Неисправность Fault		Предупреждение Warning

ЭКСПЕРТ-6000P/10000P

Лист

18

Изм. Лист № докум. Подпись Дата

Перв. примен.

Справ. №

Подпись и дата

Инд. № дубл.

Взам инв. №

Подпись и дата

Инд. № подл.

ЭКСПЛУАТАЦИЯ

Сигналы тревоги


Состояние ИБП	Состояние сигнала
Неисправность	Непрерывный
Предупреждение	Звуковой сигнал каждую секунду
Режим батарей	Звуковой сигнал каждые 4 секунды, если батарея разряжена, звуковой сигнал подается каждую секунду
Байпас режим	Звуковой сигнал каждые 2 минуты
Перезгрузка	Звуковой сигнал дважды в секунду

ВКЛЮЧЕНИЕ/ ОТКЛЮЧЕНИЕ ИБП


Внимание: ИБП можно включить только при первом подключении к сети.

Внимание: Перед включением ИБП сначала отключите подключенные нагрузки. Затем включите нагрузки одну за другой после включения ИБП.

Включить ИБП:

1. Проверьте правильность подключения (полярность) и постоянное напряжения на выходе блока батарей.
2. Включите входной автоматический выключатель, после чего начнет вращаться вентилятор.
3. После этого, на экране будет отображаться «САЙБЕР ЭЛЕКТРО».
4. Далее на экране, появится сводная информация о состоянии ИБП, которая будет отображаться по умолчанию.
5. Нажмите и удерживайте кнопку  не менее 1 секунды, зуммер подаст звуковой сигнал в течение 1 секунды, ИБП включится. Через несколько секунд ИБП переходит в линейный режим.
6. Если питание сети ненормально, ИБП перейдет в режим батарей.

Выключить ИБП

1. Нажмите и удерживайте кнопку  не менее 3 секунд, ИБП перейдет в Байпасный режим, и зуммер подаст звуковой сигнал в течение 3 секунд.
2. После нажатия кнопки вкл/откл, на выходе ИБП будет продолжать поступать напряжение. Для отключения выходного напряжения, отключите входное питание.
3. Через несколько секунд, ЖК-дисплей отключится и напряжение на выходных клеммах ИБП пропадет.

Перв. примен.

Справ. №

Подпись и дата

Инд. № дубл.

Взам инв. №

Подпись и дата

Инд. № подл.

Изм.	Лист	№ докум.	Подпись	Дата

ЭКСПЕРТ-6000P/10000P

Лист

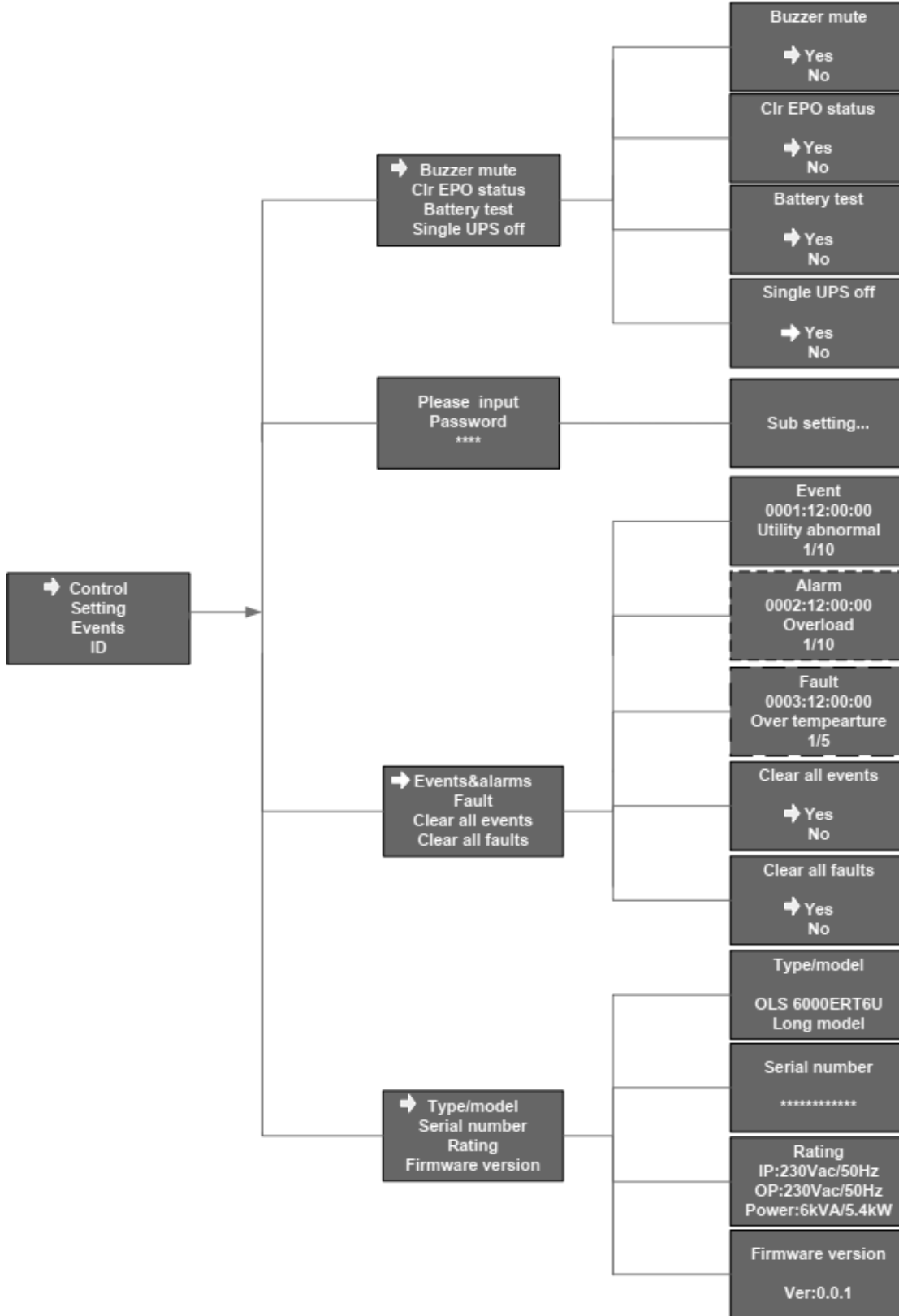
19

ЭКСПЛУАТАЦИЯ

ОПИСАНИЕ МЕНЮ

Пользователь может получить статус ИБП, журналы событий и настроить ИБП через ЖК-экран.

(1) Главное меню



Перв. примен.

Справ. №

Подпись и дата

Инд. № дубл.

Взам инв. №

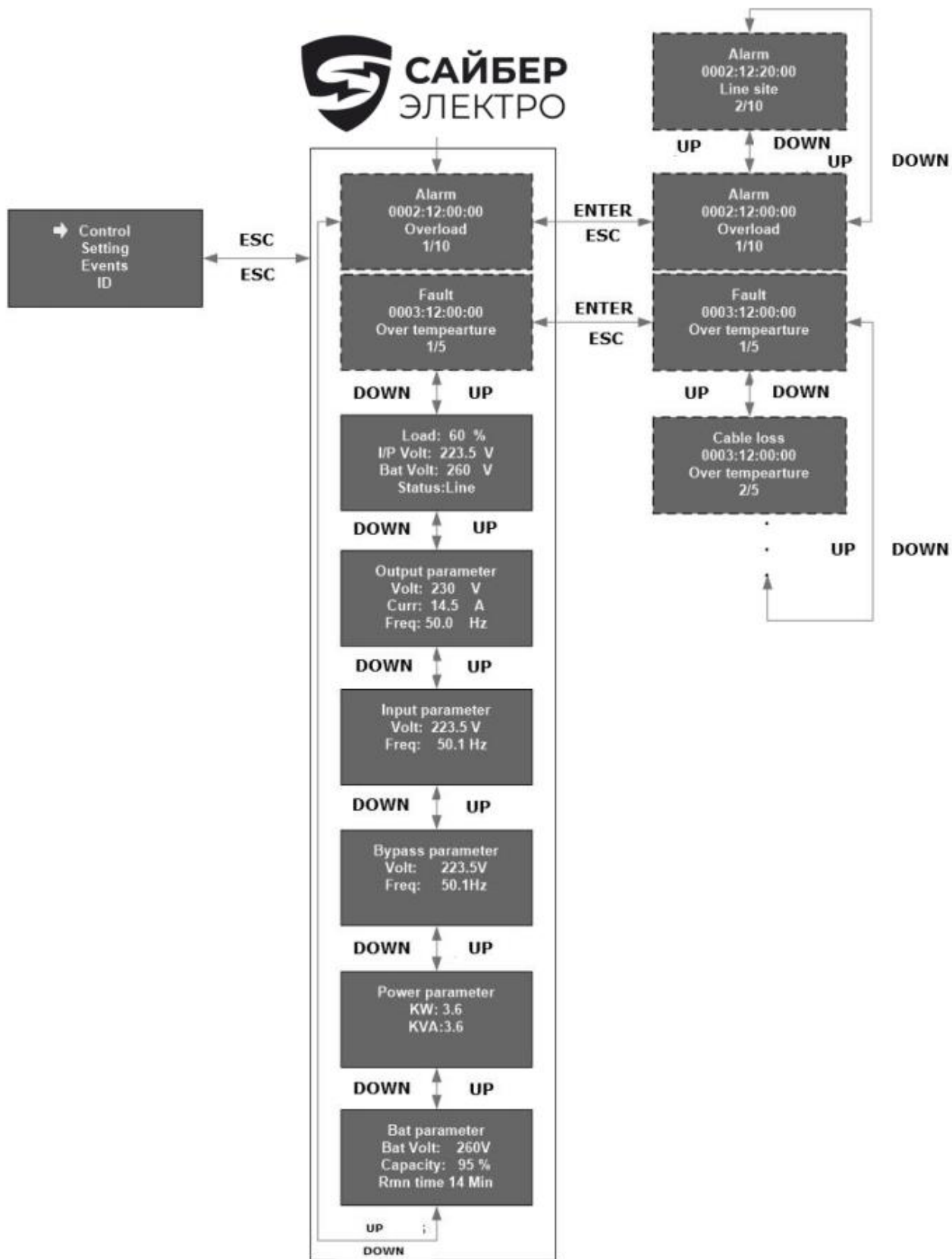
Подпись и дата

Инд. № подл.

Изм.	Лист	№ докум.	Подпись	Дата
------	------	----------	---------	------

ЭКСПЛУАТАЦИЯ

(2) СОСТОЯНИЕ меню



Перв. примен.

Справ. №

Подпись и дата

Инд. № дубл.

Взам инв. №

Подпись и дата

Инв. № подл.

Изм.	Лист	№ докум.	Подпись	Дата

ЭКСПЛУАТАЦИЯ

(2) Управление меню

Нажмите кнопку “ENTER” для входа в меню “Control” (управление).

Элемент управления	Описание
Buzzer mute (Зуммер отключен)	[YES] [NO] [Да] [Нет]
Clr EPO status (Очистка состояния EPO)	[YES] [NO] [Да] [Нет] Очистка состояния EPO: если статус EPO включен, выход ИБП будет отключен. Чтобы переключиться в нормальное состояние, сначала необходимо установить переключку в разъем EPO и ввести «Статус EPO Clr», чтобы очистить состояние EPO, затем ИБП отключит сигнализацию и вернется в режим байпаса. ИБП должен быть включен вручную.
Battery test Тест батареи	[YES] [NO] [Да] [Нет] Пользователь может управлять ИБП в системе, чтобы выполнять тестирование батареи.

(4) Установки меню

Элементы подменю	Доступные установки	Установки по умолчанию
User password* Пользовательский пароль*	[Отключить] [Включить]	Включить
Audio alarm Звуковая сигнализация	[Отключить] [Включить]	Включить
Site wiring fault alarm Сигнализация неисправности проводки	[Отключить] [Включить]	Включить
Ambient temperature warning Предупреждение о высокой температуре	[Отключить] [Включить]	Включить
DC start DC старт	[Отключить] [Включить]	Включить
Auto Restart Авто перезапуск	[Отключить] [Включить]	Включить
Automatic overload restart Автоматический перезапуск после перегрузки	[Отключить] [Включить]	Включить
Auto Bypass Авто байпас	[Отключить] [Включить]	Включить
Short circuit clearance Очистка сообщений после короткого замыкания	[Отключить] [Включить]	Отключить
Power strategy Энергетическая стратегия **	[Нормальный][ECO][Преобразователь]	Нормальный

Изм.	Лист	№ докум.	Подпись	Дата
------	------	----------	---------	------

ЭКСПЕРТ-6000P/10000P

Лист

22

Перв. примен.

Справ. №

Подпись и дата

Инд. № дубл.

Взам инв. №

Подпись и дата

Инд. № подл.

Перв. примен.	(Этот пункт может быть использован только тогда, когда ИБП находится в режиме байпаса)			
	Rated output voltage Номинальное выходное напряжение (Этот пункт может быть использован только тогда, когда ИБП находится в режиме байпаса)	[208V] [220V] [230V] [240V]	230V	
	Output frequency Выходная частота (Этот пункт может быть использован только тогда, когда ИБП находится в режиме байпаса)	[50Hz] [60Hz]	50Hz	
	Bypass voltage low range Низкий диапазон напряжения байпаса	[10%] [15%] [20%]	15%	
	Bypass voltage high range Верхний диапазон безопасного напряжения	[10%] [15%]	10%	
	Bypass frequency range Диапазон частот байпаса	[1%] [2%] [3%] [4%] [5%] [6%] [7%] [8%] [9%] [10%]	10%	
	ECO voltage range Диапазон напряжений режима ECO	[10%] [15%]	10%	
	ECO frequency range Диапазон частот режима ECO	[1%] [2%] [3%] [4%] [5%] [6%] [7%] [8%] [9%] [10%]	5%	
Справ. №	Ext. Bat Type*** Тип внешней батареи ***	[Standard] [Customized] [Стандарт][Настраивается]	Стандарт	
	Ext. Bat Pack **** Количество внешних модулей батарей***	[1] [2] [3] [4] [5] [6] [7] [8] [9] [10] [11] [12] [13][14][15]	0 модулей	
	Automatic battery tests period Период автоматического теста батареи	0~45дней	7дней	
	Set running time Уставка времени работы	Дни: часы: минуты: секунды 0000:0000:00~9999:23:59:59	Время работы	
	Restore default setting Восстановить настройки по умолчанию (Этот пункт может быть сделано только тогда, когда ИБП находится в режиме байпаса)	[YES] [NO] [Да] [Нет]		
	Подпись и дата	*Пароль по умолчанию АААА.		
		** Прочтите раздел [РЕЖИМЫ РАБОТЫ - Режим ECO] и [РЕЖИМЫ РАБОТЫ - Режим преобразователя] перед использованием функции ECO или преобразователя. ИБП необходимо отключить при изменении режима работы с преобразователя на другой режим.		
Инв. № подл.				Лист
	Изм.	Лист	№ докум.	Подпись

ЭКСПЕРТ-6000P/10000P

ЭКСПЛУАТАЦИЯ

РЕЖИМЫ РАБОТЫ

Передняя панель показывает состояние ИБП через светодиодные индикаторы. См. раздел «ЭКСПЛУАТАЦИЯ – ПАНЕЛЬ ЖК-ДИСПЛЕЯ».

Режим ожидания

Когда ИБП отключен, но остается подключенным к сети, ИБП заряжается без вывода.

Режим сети

ИБП получает питание от сети. ИБП заряжает батарею по мере необходимости и обеспечивает защитную фильтрацию вашего оборудования.

Режим батареи

Когда питание от сети невозможно, ИБП переходит в режим работы от батареи, необходимая энергия подается от батареи, звуковой сигнал подается каждые 4 секунды, а светодиодный индикатор «BATTERY» загорается. Когда емкость аккумулятора снижается, звуковой сигнал подается каждую секунду. Подготовьте свое оборудование к выключению.

Режим байпаса

Если возникла ошибка или была принята команда «Ручной байпас», ИБП перейдет в режим байпаса. Пока ИБП находится в режиме байпаса, питание для нагрузки напрямую подается от сети, а режим работы от батареи не доступен. Обратите внимание, что в режиме байпаса ваше оборудование не защищено. Зуммер подает звуковой сигнал каждые 2 минуты, и загорается светодиодный индикатор «BYPASS».

ECO РЕЖИМ

Режим ECO может быть установлен через <Меню настроек ИБП – Power Strategy> в режиме байпаса. Когда ИБП работает в режиме ECO, питание подается напрямую от сети через внутренний фильтр, а как мощность электропитания остается в нормальном диапазоне с эффективностью до 96%. Этот режим позволяет пользователю экономить электроэнергию, при этом обеспечивается защита его оборудования. Как только сетевое питание становится не доступным, ИБП перейдет в линейный режим или режим батареи, и нагрузка будет подаваться непрерывно. Время переключения ИБП из режима ECO в режим батареи составляет менее 10 мс.

РЕЖИМ ПРЕОБРАЗОВАНИЯ

В режиме преобразователя ИБП будет гибко работать с фиксированной выходной частотой (50 Гц или 60 Гц). Как только сетевое питание будет не доступным, ИБП перейдет в режим работы от батареи, и нагрузка будет подаваться непрерывно. Эту функцию можно настроить через <Меню настроек ИБП – Power Strategy> в режиме байпаса.

ПОРТЫ СВЯЗИ

USB порт

USB-порт соответствует протоколу USB 1.1 для коммуникационного программного обеспечения.

Интерфейс RS232

Порт RS232 используется для мониторинга ИБП, управления и обновления прошивки.

Интеллектуальный слот

ИБП данной серии оснащены интеллектуальным слотом для дополнительной карты для обеспечения удаленного управления ИБП через интернет / интранет. Для получения дополнительной информации обратитесь к поставщику.

Перв. примен.

Справ. №

Подпись и дата

Инд. № дубл.

Взам инв. №

Подпись и дата

Инд. № подл.

Лист

ЭКСПЕРТ-6000P/10000P

24

Изм. Лист № докум. Подпись Дата

УСТРАНЕНИЕ НЕПОЛАДОК

Если в ИБП возникает какая-либо неисправность или предупреждение, попробуйте решить проблему, используя приведенную ниже таблицу. Если проблему не удалось устранить, обратитесь к продавцу.

1. Предупреждающая индикация

Отображаемая проблема	Возможная причина	Решение
EPO Active	Разъем EPO открыт	Проверьте состояние разъема EPO
Site Fail	Провод заземления отключен, или фазовый и нейтральный проводники на входе ИБП инвертированы	Проверьте состояние провода заземления; проверьте подключение электросети
Battery Open	Аккумулятор отключен	Проверьте аккумуляторную батарею для подтверждения; Проверьте, что аккумуляторный блок подключен к ИБП. Убедитесь, что выключатель батареи включен.
Battery volt low	Низкое напряжение батареи	Звуковая сигнализация звучит каждую секунду, если батарея почти разряжена.
Over load	Перезрузка	Проверьте нагрузки и удалите некритические нагрузки; Проверьте работу ИБП.
Fan Fail	Неисправность вентилятора	Проверьте, работает ли вентилятор нормально.
Charger Fail	Сбой заряда	Свяжитесь с продавцом.
Battery Over Voltage	Напряжение аккумулятора выше нормального значения	Проверьте правильность количества батарей.
Over Charge	Аккумулятор разряжен	ИБП отключит зарядное устройство пока заряд батареи не будет восстановлен до нормального
Amb NTC abnormal	Температура окружающей среды слишком высокая	Проверьте вентиляцию и температуру окружающей среды.
Ambient NTC abnormal	Внутренняя ошибка ИБП	Свяжитесь с продавцом.
Battery Differ	Батарейный модуль в ИБП отключен	Проверьте подключение всех батарейных модулей
Line Differ	Вход ИБП отключен	Проверьте наличие входного напряжения и целостность кабеля. Убедитесь, что вводной автомат включен.
Fuse Open	Входной предохранитель	Проверьте состояние входного предохранителя.

Перв. примен.

Справ. №

Подпись и дата

Инд. № дубл.

Взам инв. №

Подпись и дата

Инд. № подл.

Изм.	Лист	№ докум.	Подпись	Дата

ЭКСПЕРТ-6000P/10000P

Лист

25

УСТРАНЕНИЕ НЕПОЛАДОК

2. Аварийная индикация

Отображаемые неисправности	Возможная причина	Решение
Output short	Выходное короткое замыкание	Отключите все нагрузки. Выключите ИБП. Проверьте, не работает ли выход ИБП и нагрузки. Перед повторным включением убедитесь, что короткое замыкание снято.
Over load	Перезгрузка	Проверьте нагрузки и удалите некоторые некритические нагрузки;
Neg power fail	Нагрузка является чистой индуктивной и емкостной	Удалите некоторые некритические нагрузки; Байпас сначала загружает нагрузку, обеспечивает отсутствие перегрузки, затем включается ИБП
Over temperature	Внутренняя температура ИБП слишком высокая	Проверьте вентиляцию ИБП и температуру окружающей среды.
Fan fail	Вентилятор заблокирован или отключен с течением времени	Проверьте состояние вентилятора.
Back feed	Выходное напряжение подается на вход ИБП	Свяжитесь с продавцом.
DC short	Короткое замыкание шины постоянного тока	Свяжитесь с продавцом.
DC over	Высокое напряжение на шине постоянного тока	Свяжитесь с продавцом.
DC under	Низкое напряжение на шине постоянного тока	Свяжитесь с продавцом.
DC unbalance	Шина не сбалансирована	Свяжитесь с продавцом.
DC soft fail	Ошибка функции плавного пуска	Свяжитесь с продавцом.
Output soft fail	Ошибка плавного пуска на выходе	Свяжитесь с продавцом.
Output volt low	Низкое выходное напряжение	Свяжитесь с продавцом.
Output volt high	Высокое выходное напряжение	Свяжитесь с продавцом.

Перв. примен.

Справ. №

Подпись и дата

Инд. № дубл.

Взам инв. №

Подпись и дата

Инд. № подл.

Лист

ЭКСПЕРТ-6000P/10000P

26

Изм. Лист № докум. Подпись Дата

УСТРАНЕНИЕ НЕПОЛАДОК

3. Другое

Проблема	Возможная причина	Решение
Отсутствие индикации и предупреждающих сигналов, даже если система подключена к источнику питания	Отсутствует входное напряжение	Проверьте проводку здания и входной кабель; Проверьте, включен ли входной выключатель.
Горит светодиод BYPASS	Инвертор не включен	Нажмите ВКЛ/ВЫКЛ кнопку , чтобы включить ИБП.
Горят светодиодные лампы BATTERY, и через каждые 4 секунды звучит звуковой сигнал	Входное напряжение и / или частота недопустимо отклоняются	Проверьте входной источник питания; Проверьте проводку здания и входной кабель; Проверьте, закрыт ли входной выключатель
Период подачи аварийного питания короче номинального	Батареи не полностью заряжены / дефект батарей	Заряжайте батареи как минимум 12 часов, проверьте их емкость.

Подготовьте следующую информацию перед тем, как позвонить в отдел послепродажного обслуживания:

- 1) Номер модели, серийный номер.
- 2) Дата возникновения проблемы.
- 3) Информация, отображаемая светодиодами, состояние будильника.
- 4) Состояние питающей сети, тип и мощность нагрузки, температура окружающей среды, состояние вентиляции.
- 5) Информация о внешнем аккумуляторе (емкость, количество)
- 6) Другая информация для полного описания проблемы

Перв. примен.						
Справ. №						
Подпись и дата						
Инд. № дубл.						
Взам инв. №						
Подпись и дата						
Инв. № подл.						
Изм.	Лист	№ докум.	Подпись	Дата	<i>ЭКСПЕРТ-6000P/10000P</i>	
						Лист
						27

ОБСЛУЖИВАНИЕ АККУМУЛЯТОРА

Замена батареи должна выполняться квалифицированным персоналом

- Батарея, используемая для батарейного модуля, представляет собой герметичную свинцово-кислотную аккумуляторную батарею определенной емкости. Регулярно заряжайте ИБП, чтобы максимально продлить срок службы батареи. При подключении к электросети вне зависимости от того, включен ли ИБП, ИБП продолжает заряжать батарею, а также обеспечивает функцию защиты от перезарядки и чрезмерной разрядки.
- ИБП следует заряжать каждые 4-6 месяцев, если он не использовался в течение длительного времени.
- В регионах с жарким климатом аккумулятор следует заряжать и разряжать каждые 2 месяца. Стандартное время зарядки должно составлять не менее 12 часов.
- При нормальных условиях эксплуатации срок службы аккумулятора составляет от 3 до 5 лет. Если емкость батареи не соответствует установленным требованиям, следует провести замену такой батареи на новую. Замена батареи должна выполняться квалифицированным персоналом.
- Заменяйте батарею на батарею того же типа и в том же количестве.
- Не заменяйте батарею по отдельности. Все батареи следует заменить в одно и то же время в соответствии с инструкциями поставщика батареи.
- Если срок службы батареи (3 ~ 5 лет при температуре окружающей среды 25 ° C) был превышен, необходимо заменить батарею.

Перв. примен.

Справ. №

Подпись и дата

Инд. № дубл.

Взам инв. №

Подпись и дата

Инв. № подл.

Изм.	Лист	№ докум.	Подпись	Дата

ЭКСПЕРТ-6000P/10000P

Лист

28

ТЕХНИЧЕСКИЕ ХАРАКТЕРИСТИКИ

Модель	ЭКСПЕРТ-6000P	ЭКСПЕРТ-10000P
Вход		
Количество фаз	Однофазный	
Диапазон напряжения на входе	110~276Vac (зависит от уровня нагрузки)	
Диапазон частоты на входе	50/60 ±10% Гц	
Номинальный ток	36А	55А
Кэффициент входной мощности	>0,99 при полной нагрузке	
Батарея		
Постоянный ток	192Vdc	
Номинальный ток	31А	50А
Выход		
Мощность	6кВА/5,4кВт	10кВА/9кВт
Выходное напряжение*	208/220/230/240Vac	
Частота на выходе	Автоматический выбор: 50/60х(1±10%) Гц при питании от сети 50/60х (1±0,1%) Гц при питании от батареи	
Форма выходного сигнала	Чистый синусоидальный сигнал	
Тип нагрузки	PF 0,5~1, сдвиг	
Нелинейные искажения	<2% при линейной нагрузке; <5% при нелинейной нагрузке	
Защита от перегрузки **	Линия: 1 мин. 105%~125% 30 сек. 125%~135% 1 сек. 135%~150% 0,1 сек. 150% Батарея: 1 мин. 105%~125% 30 сек. 125%~135% 1 сек. 135%	
Условия эксплуатации		
Температура	0°C~400°C	
Влажность	<95%	
Высота	<1000 м	
Температура хранения	-15°C~50°C	
	Примечание: Нагрузка должна быть снижена на 1% при увеличении высоты на 100 метров после преодоления отметки 1000метров	
Размеры и вес		
Размеры (ШхВхГ)	438 x 261 x 680	438 x 261 x 680
Вес нетто	59,4 кг	70 кг

*Нагрузка будет автоматически снижена до 90%, если выходное напряжение будет настроено на 208 В переменного тока.

**Перегрузочная способность автоматически снижается в линейном режиме, если температура окружающей среды превышает 35°C.

Перв. примен.

Справ. №

Подпись и дата

Инд. № дубл.

Взам инв. №

Подпись и дата

Инв. № подл.

Изм.	Лист	№ докум.	Подпись	Дата					

ЭКСПЕРТ-6000P/10000P

Лист

29

ПРИМЕНИМЫЕ СТАНДАРТЫ

Данный продукт соответствует ТУ 26.20.40-001-44240113-2021 и межгосударственному стандарту Российской Федерации «Оборудование информационных технологий» ГОСТ ИЕС 60950-1-2014.

Подтвержден сертификатом соответствия регламентам Таможенного союза:

- «Электромагнитная совместимость технических средств» (ТР ТС020/2011)
- «О безопасности низковольтного оборудования» (ТР ТС004/2011).

ИЗГОТОВИТЕЛЬ:

ООО «СТАБТЕХ»
 143041, РОССИЯ, МОСКОВСКАЯ ОБЛ., ОДИНЦОВСКИЙ Г.О.,
 Г. ГОЛИЦЫНО, МОЖАЙСКОЕ Ш., Д. 160, СТР. 1, ЭТАЖ 1, КАБ. 12
 Тел: +7 (495) 181-73-62
www.stab-tech.ru

ПРЕДСТАВИТЕЛЬСТВО:

«СайдерЭлектро»
сайдерэлектро.рф
info@cyber-electro.ru
 +7(495) 258-76-76



Перв. примен.					
Справ. №					
Подпись и дата					
Инд. № дубл.					
Взам инв. №					
Подпись и дата					
Инв. № подл.					
Изм.	Лист	№ докум.	Подпись	Дата	
<i>ЭКСПЕРТ-6000P/10000P</i>					Лист
					30