

Герметизированные необслуживаемые свинцово-кислотные аккумуляторы DELTA серии DTM L изготавливаются по технологии AGM (электролит, абсорбированный в стекловолоконном сепараторе) и оснащены VRLA клапанами. Серия DTM L относится к линейке Long Life со сроком службы до 12 лет.

Благодаря широкому ассортименту и высоким эксплуатационным характеристикам, рекомендованы для применения в различных системах бесперебойного питания, в том числе требовательных электрических приборов (погружных и циркуляционных насосов и котлов систем отопления), аварийного энергоснабжения, прочих электрических устройствах.



**Конструкция батареи**

Компонент	Полож. пластина	Отриц. пластина	Корпус	Крышка	Клапан	Клеммы	Сепаратор	Электролит
Материал	Диоксид свинца	Свинец	ABS		Каучук	Медь	Стекловолокно	Серная кислота

**Технические характеристики**

Номинальное напряжение.....	12 В
Число элементов.....	6
Срок службы.....	10-12 лет
Номинальная емкость (25°C)	
10 часовой разряд (23 А; 1,8 В/эл).....	230 Ач
5 часовой разряд (44,6 А; 1,75 В/эл).....	223 Ач
1 часовой разряд (153 А; 1,6 В/эл).....	153 Ач
Саморазряд.....	3% емкости в месяц при 25°C
Внутреннее сопротивление полностью заряженной батареи (25°C).....	2,8 мОм

**Рабочий диапазон температур**

Разряд.....	-20÷60°C
Заряд.....	-10÷60°C
Хранение.....	-20÷60°C
Макс. разрядный ток (25°C).....	1100А (5с)
Циклический режим (2,35÷2,4 В/эл)	
Макс. зарядный ток.....	69 А
Температурная компенсация.....	30 мВ/°C
Буферный режим (2,25÷2,3 В/эл)	
Температурная компенсация.....	20 мВ/°C

**Сферы применения**

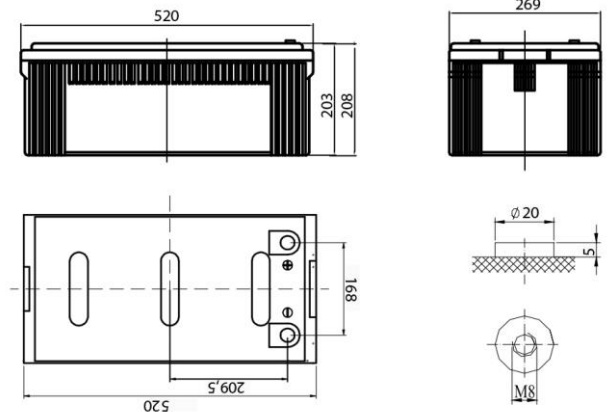
- Источники бесперебойного питания
- Источники резервного энергоснабжения
- Системы отопления и водоснабжения
- Электро-медицинское оборудование, инвалидные коляски
- Терминалы самообслуживания
- Насосы, котлы систем отопления

**Особенности**

- Технология AGM позволяет рекомбинировать до 99% выделяемого газа;
- Нет ограничений на воздушные перевозки;
- Соответствие требованиям UL, IEC, Гост Р;
- Легированные кальцием свинцовые пластины обеспечивают низкий саморазряд, высокую конструктивную прочность решетки;
- Необслуживаемые. Не требует долива воды;
- Высокая плотность энергии;
- Корпус аккумулятора выполнен из пластика ABS, не поддерживающего горение.

**Габариты (±2мм)**

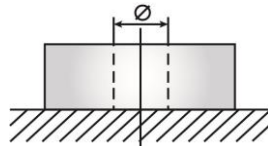
Длина, мм.....	520
Ширина, мм.....	269
Высота, мм.....	203
Полная высота, мм.....	208
Вес (±3%), кг.....	72,6



**Корпус F**



**Тип клемм под болт Ø8 mm**



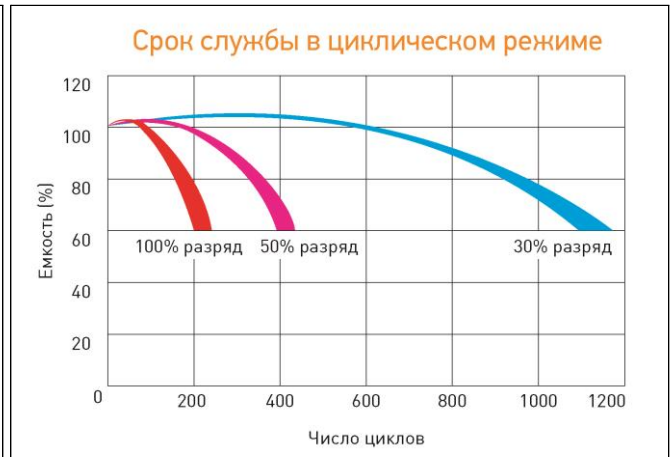
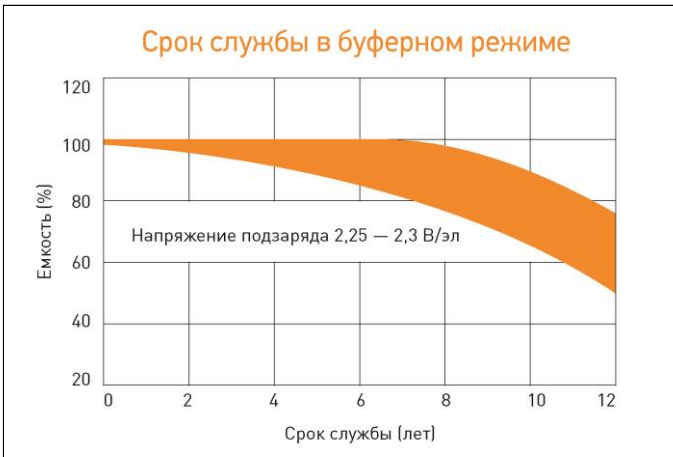
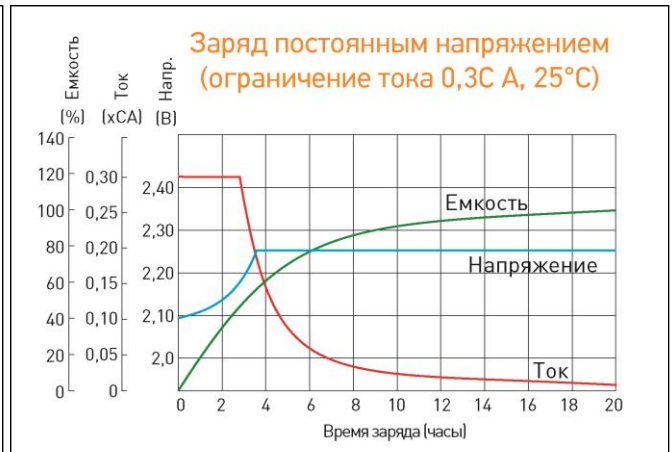
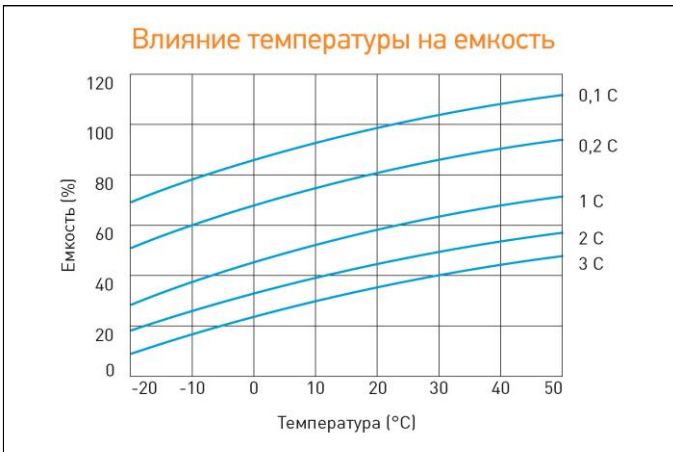
**Разряд постоянным током, А (при 25°C)**

В/эл-т	5 мин	10 мин	15 мин	30 мин	45 мин	1 ч	3 ч	5 ч	10 ч
1,60	678	488	371	242	182	153	68,5	45,4	23,4
1,65	631	462	367	241	180	151	68,2	45,1	23,3
1,70	589	436	365	240	179	150	67,8	44,9	23,2
1,75	553	410	359	236	176	149	66,8	44,6	23,1
1,80	519	389	348	233	174	148	66,5	44,3	23,0

**Разряд постоянной мощностью, Вт/эл-т (при 25°C)**

В/эл-т	5 мин	10 мин	15 мин	30 мин	45 мин	1 ч	3 ч	5 ч	10 ч
1,60	1 206	879	677	469	349	296	131	86,7	45,6
1,65	1 131	837	673	466	347	294	130	86,4	45,4
1,70	1 053	809	666	462	345	291	129	86,1	45,2
1,75	981	739	658	459	339	288	128	85,8	45,0
1,80	954	720	649	455	333	284	126	85,4	44,9

(Примечание) Приведенные выше данные по характеристикам являются средними значениями, полученными в результате проведения 3 контрольно-тренировочных циклов, и не являются номинальными по умолчанию.



Перед началом использования внимательно ознакомьтесь с инструкцией по эксплуатации.

**DELTA** - промышленные аккумуляторные батареи, представленные на российском рынке с 2001 г.

**DELTA** предлагает различные серии аккумуляторных батарей, оптимизированных в зависимости от назначения: от систем телекоммуникаций и связи до источников бесперебойного питания и мототехники.

Производство постоянно совершенствуется, поэтому фирма-изготовитель оставляет за собой право внесения изменений без предварительного уведомления.