

CyberPower

Руководство пользователя

РАСШИРЕННЫЙ АККУМУЛЯТОРНЫЙ МОДУЛЬ (ЕВМ)

BM240V63ART3U

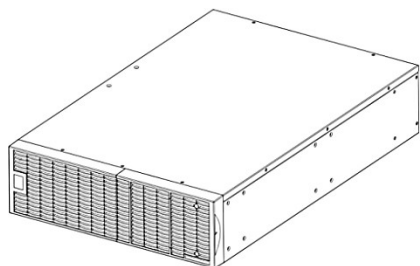
Cyber Power Systems Inc.
www.cyberpower.com

K01-0000708-00

ОСНОВНЫЕ ИНСТРУКЦИИ ПО ТЕХНИКЕ БЕЗОПАСНОСТИ

Расширенные аккумуляторные модули CyberPower (BM240V63ART3U) защищены поляризованными штекерами на 63А. Они разработаны для различных систем ИБП компании CyberPower. В сочетании с ИБП расширенный аккумуляторный модуль обеспечивает более длительное время безотказной работы при подключении к источнику постоянного тока 240В. Дополнительные ЕВМ, подключенные в параллель, обеспечивают более продолжительную эксплуатацию ИБП.

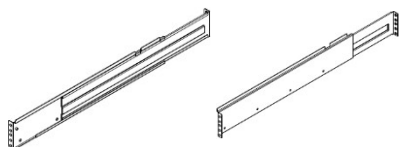
РАСПАКОВЫВАНИЕ



Расширенный аккумуляторный модуль (ЕВМ)



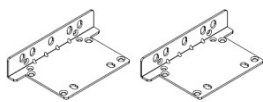
Руководство пользователя



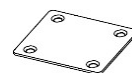
Левая направляющая для монтажа в стойку
Правая направляющая для монтажа в стойку



Левый подвесной кронштейн Правый подвесной кронштейн



Петли для монтажа в стойку (на кронштейны) (2)



Стыковая накладка



Винты с плоской головкой: M5X7L (8)



Винты с полукруглой головкой: M5X12L (12)



Винты с полукруглой головкой: M5X6L (6)



Ходовые винты: M5X10L (2)



Пластмассовые шайбы (8)



Пылезащитные колпачки для отверстий под винт (8)



Противоскользящие резиновые ножки (12)

УСТАНОВКА ЭЛЕМЕНТОВ КОНСТРУКЦИИ

МОНТАЖ ЭЛЕМЕНТОВ КОНСТРУКЦИИ

Данные универсальные системы ИБП могут быть установлены в стойку или вертикально. Их легкая приспособляемость особенно важна для растущих организаций с меняющимися потребностями, которые ценят возможность размещения ИБП на полу или в систему стоек. Выполняя монтаж соответствующим способом, следуйте приведенным ниже инструкциям.

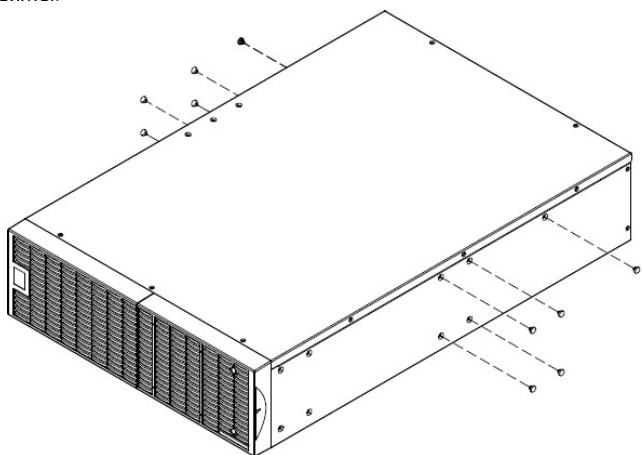
МЕРЫ ПРЕДОСТОРОЖНОСТИ

ВНИМАНИЕ! Во избежание риска возгорания или поражения электрическим током для крепления кронштейнов используйте только оборудование из комплекта поставки.

УСТАНОВКА В СТОЙКУ

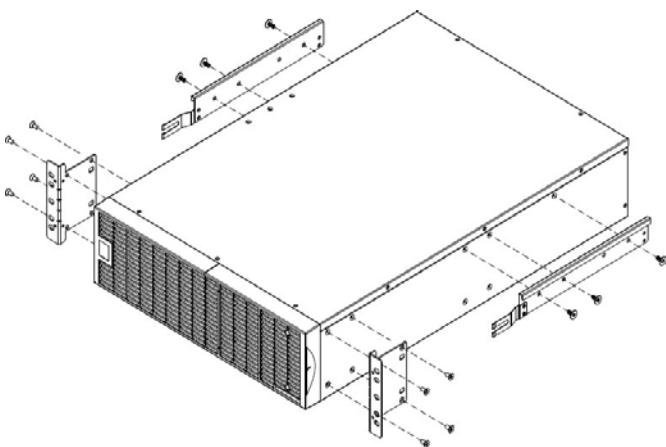
Шаг 1: Удалите пылезащитные колпачки

Удалите 10 пылезащитных колпачков, закрывающих отверстия под винты.



Шаг 2: Крепление петель и подвесных кронштейнов

Прилагаемыми винтами M5X7L (8 шт.) закрепите на ИБП две петли для крепления к стойке, а винтами M5X6L (6 шт.) два подвесных кронштейна.

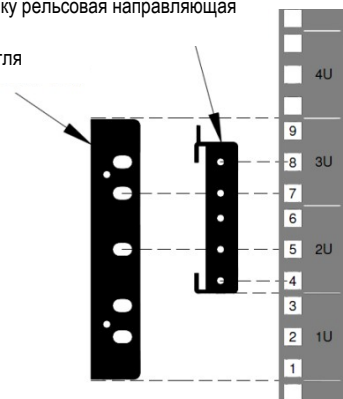


Шаг 3: Крепление рельсовых направляющих на стойке

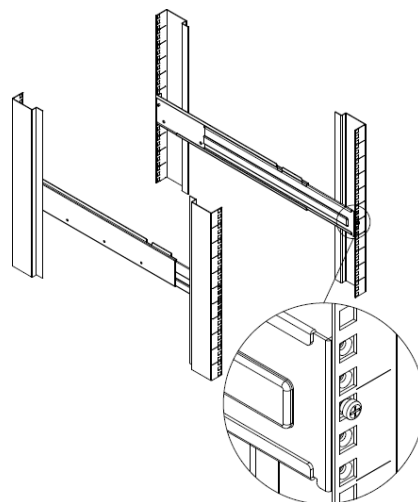
При установке в 48-см (19-дюймовые) стойки на полки глубиной от 52 до 91,5 см (20,5 - 36 дюймов) положение направляющих регулируется. Выберите соответствующие отверстия в стойке для размещения в ней ЕВМ. Для ЕВМ предназначены позиции с 1 по 9.

Монтируемая в стойку рельсовая направляющая

Монтируемая в стойку петля



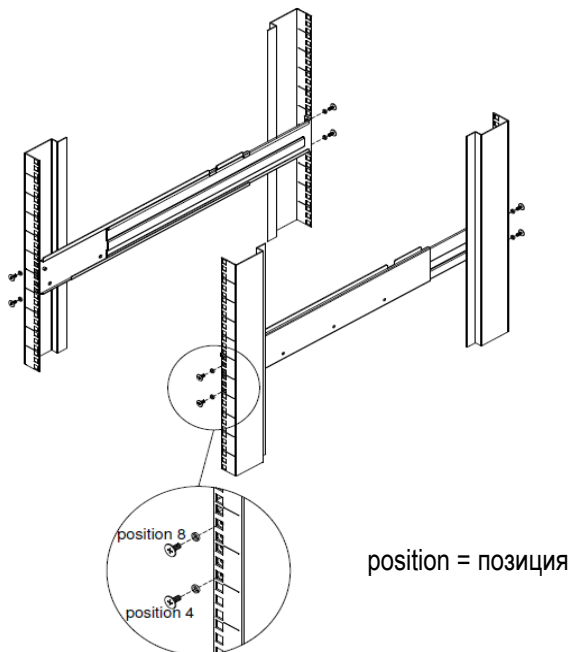
Разместите на рельсовых направляющих ходовые винты и установите их в квадратные отверстия задней стороны стойки, чтобы какое-то время удерживать направляющие в правильном положении. Затяните на стойке винты передней рельсовой направляющей.



УСТАНОВКА ЭЛЕМЕНТОВ КОНСТРУКЦИИ

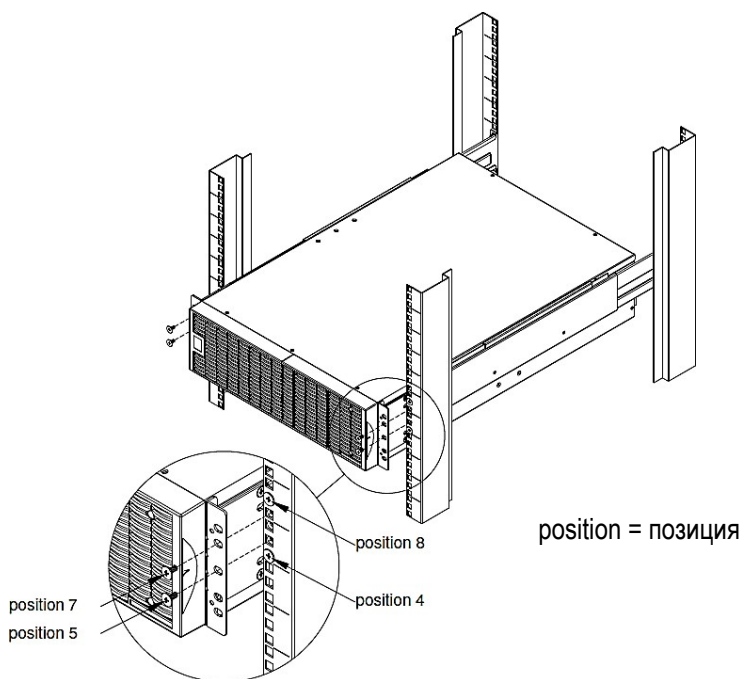
Шаг 4: Отрегулируйте рельсовые направляющие для монтажа в стойку по размеру стойки

Отрегулируйте глубину расположения рельсовых направляющих в зависимости от глубины стойки. Прикрепите монтируемую рельсовую направляющую к передней части стойки с помощью двух винтов и двух пластмассовых шайб (в позицию 4 и позицию 8). Затяните винты M5X6L на переднем кронштейне. Прикрепите рельсовую направляющую к задней части стойки двумя винтами M5X6L с двумя пластмассовыми шайбами.



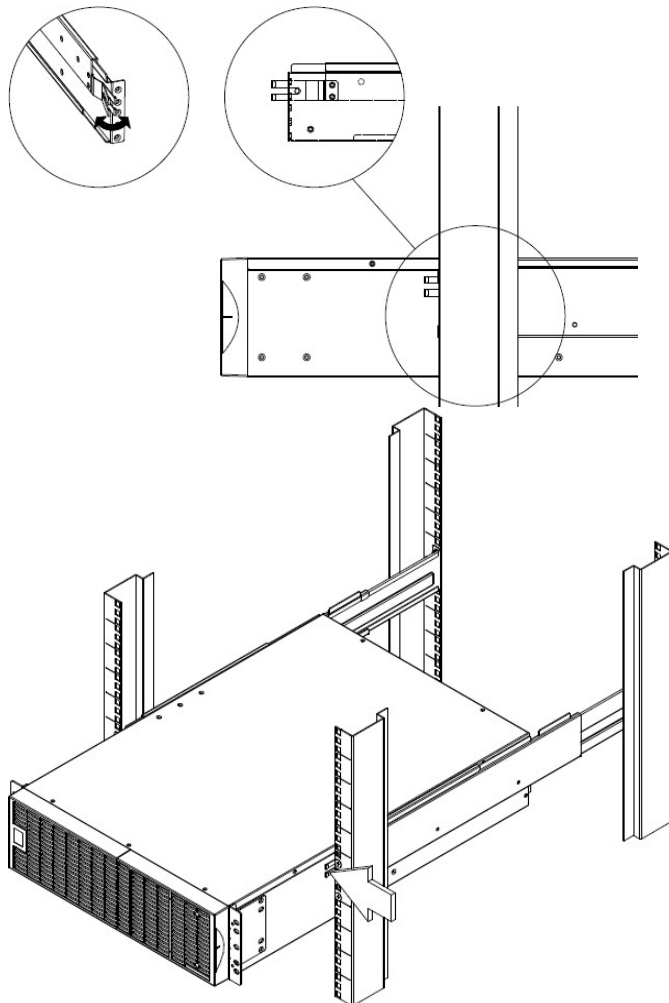
Шаг 5: Установите и закрепите ЕВМ на рельсовых направляющих

Вставьте подвесные кронштейны ЕВМ в рельсовые направляющие в стойке, чтобы передняя панель устройства была обращена к вам. Прикрепите ЕВМ к передней части стойки четырьмя винтами M5X12L (в позиции 5 и позиции 7).



Как выдвинуть ЕВМ с рельсовой направляющей

Предохранительный стопорный механизм зафиксирует аккумуляторный блок на полпути к его извлечению из стойки. Чтобы вытащить аккумуляторный блок, удерживайте его обеими руками и нажмите на защелку.

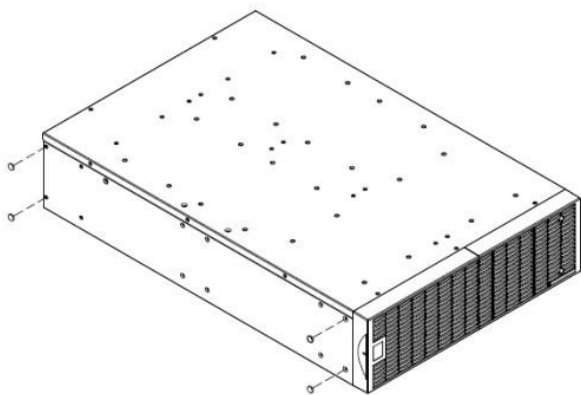


BASIC OPERATION

МОНТАЖ ВЕРТИКАЛЬНЫЙ/БАШЕННОГО ТИПА

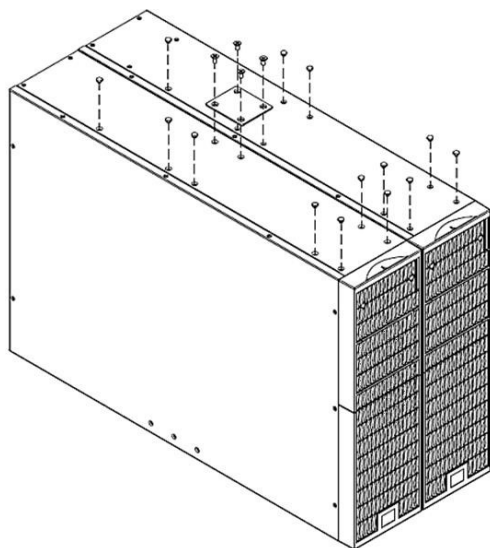
Шаг 1: Прикрепите к основанию резиновые ножки

Прикрепите защитные резиновые ножки к нижней части ЕВМ.



Шаг 2: Прикрепите опорные стойки и установите пылезащитные колпачки

Закрепите кронштейн винтами (M5X7*4pcs). Неиспользуемые отверстия под винты закройте пылезащитными колпачками.



ЭЛЕКТРИЧЕСКИЙ МОНТАЖ

После завершения установки элементов конструкции ЕВМ можно подключить ИБП и ваше оборудование.

МЕРЫ ПРЕДОСТОРОЖНОСТИ

ВНИМАНИЕ! Оборудование следует монтировать в помещении с контролируемой температурой и влажностью, свободном от электропроводных загрязнителей. Не рекомендуется устанавливать данный ЕВМ в местах с повышенной влажностью или высокой температурой (допустимый диапазон температуры и влажности указан в технических характеристиках).

ВНИМАНИЕ! Никогда не монтируйте ЕВМ, соответствующую проводку или оборудование во время грозы.

ВНИМАНИЕ! Запрещается в опасных условиях работать в одиночку.

ВНИМАНИЕ! В случае опасности поражения электрическим током не снимайте верхнюю крышку.

ВНИМАНИЕ! Аккумулятор может подавать питание на опасные токоведущие внутренние компоненты, даже если источник питания переменного тока отключен.

УСТАНОВКА ЭЛЕМЕНТОВ КОНСТРУКЦИИ

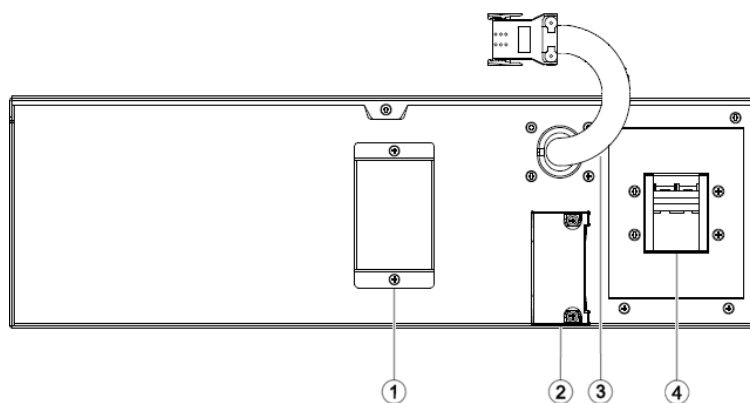
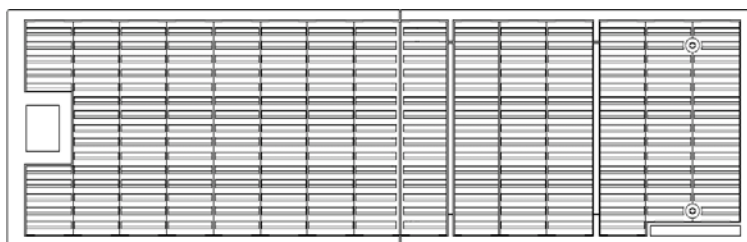
ОПИСАНИЕ ПЕРЕДНЕЙ/ЗАДНЕЙ ПАНЕЛИ РАСШИРЕННОГО АККУМУЛЯТОРНОГО МОДУЛЯ

1. Крышка встроенного сменного предохранителя
Доступ к сменному предохранителю возможен со стороны задней панели. Замену предохранителя должен выполнять квалифицированный персонал.

2. Входной разъем
Используйте этот входной разъем для последовательного подключения следующего ЕВМ. Для доступа к разъему снимите крышку.

3. Выходной кабель
Используйте этот выходной кабель для подключения ЕВМ к силовому модулю или к следующему ЕВМ .

4. Автомат-прерыватель постоянного тока
Используйте автомат-прерыватель постоянного тока для отключения выхода батареи.



ОСНОВНЫЕ ДЕЙСТВИЯ

ПОДКЛЮЧЕНИЕ №1: ПОДКЛЮЧЕНИЕ СИЛОВОГО МОДУЛЯ К ОДНОМУ АККУМУЛЯТОРНОМУ МОДУЛЮ

Шаг 1: Выключите автомат-прерыватель постоянного тока EBM.

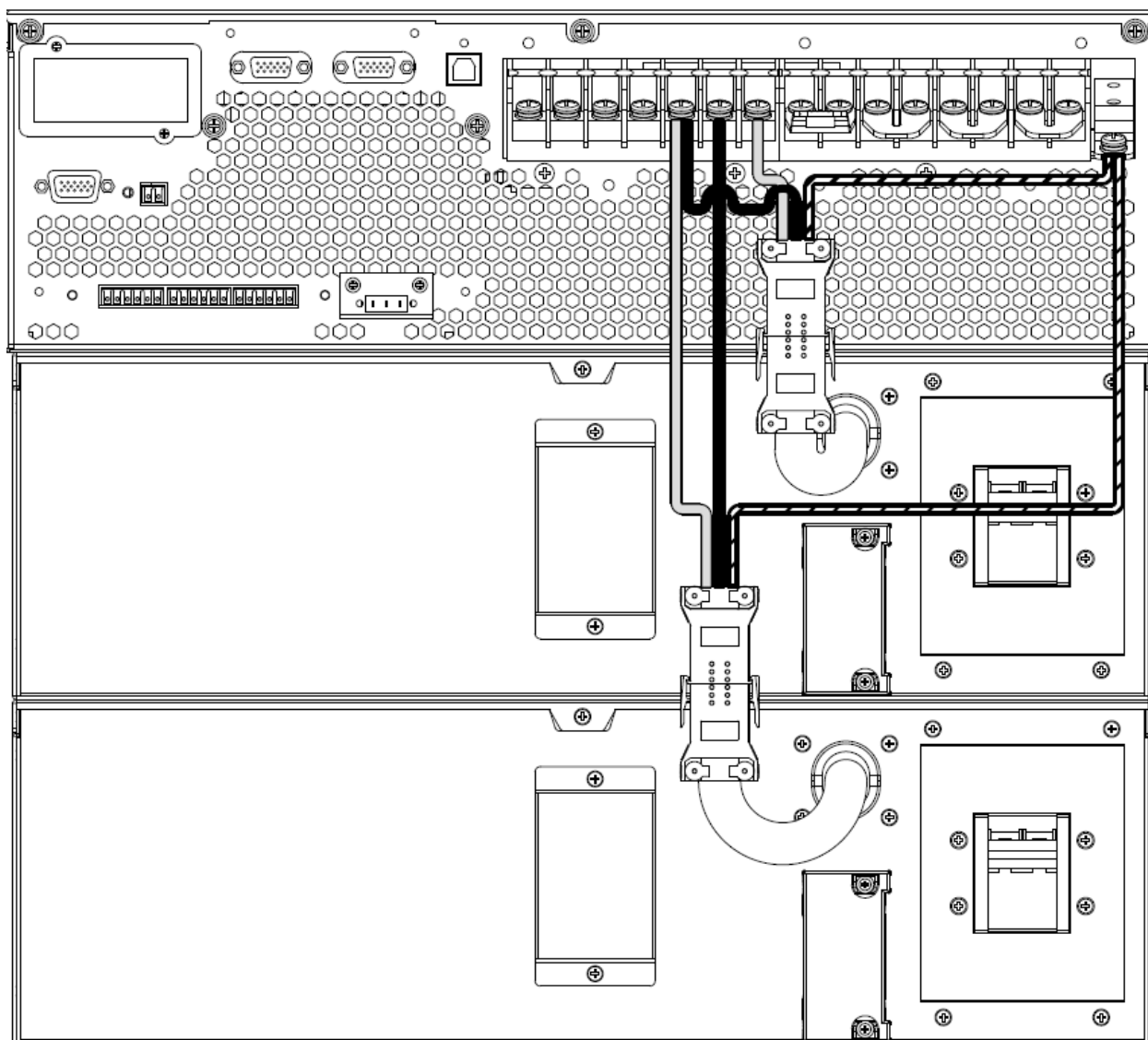
Шаг 2: Подключите кабели в соответствии с приведенной ниже схемой.

Шаг 3: Включите автомат-прерыватель постоянного тока EBM.

OUTPUT = ВЫВОД; BATT = БАТАРЕЯ; INPUT = ВВОД

— Красный кабель
— Черный
— Зеленый

L3	L2	L1	N	N	BAT-	BAT+	mN	bN	mL3	bL3	mL2	bL2	mL1	bL1	PE
OUTPUT					BATT			INPUT							



ОСНОВНЫЕ ДЕЙСТВИЯ

ПОДКЛЮЧЕНИЕ №2 : СИЛОВОЙ МОДУЛЬ С НЕСКОЛЬКИМИ РАСШИРЕННЫМИ АККУМУЛЯТОРНЫМИ МОДУЛЯМИ

Шаг 1: Выключите автомат-прерыватель подачи постоянного тока на все EBM.

Шаг 2: Подключите 1-й EBM к силовому модулю согласно приведенной ниже схеме.

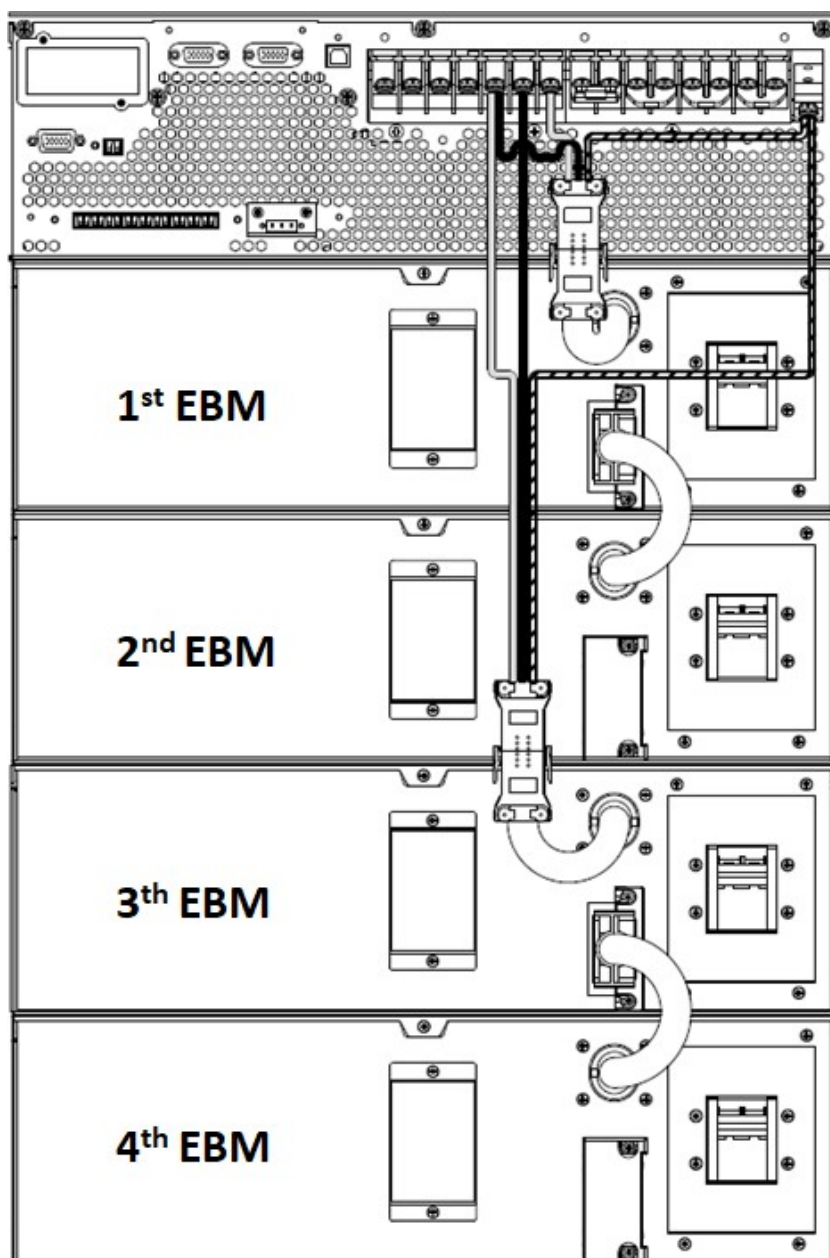
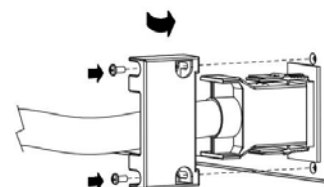
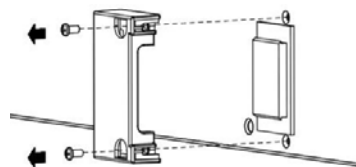
Шаг 3: Ослабьте два винта, чтобы демонтировать скобу, удерживающую кабель для подключения аккумулятора 1-го EBM.

Шаг 4: При помощи выходного кабеля 2-го EBM подключите 2-й EBM к 1-му EBM.

Шаг 5: Поверните удерживающую кабель аккумулятора скобу и затяните два винта, чтобы зафиксировать кабель аккумулятора.

Шаг 6: Повторите шаг2 - шаг5, чтобы соединить 3-ий и 4-ый EBM.

Шаг 7: Включите автомат-прерыватель подачи постоянного тока на все EBM.

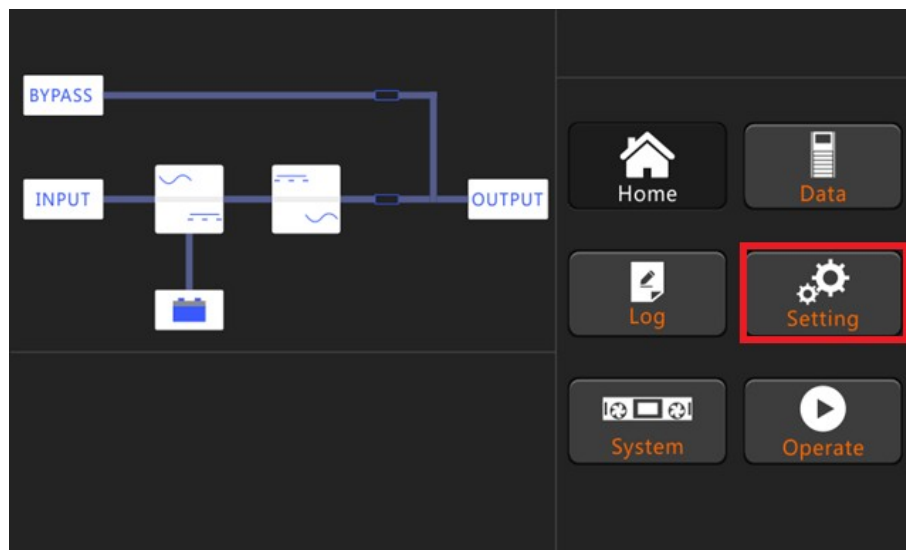


— Красный кабель
— Черный
— Зеленый

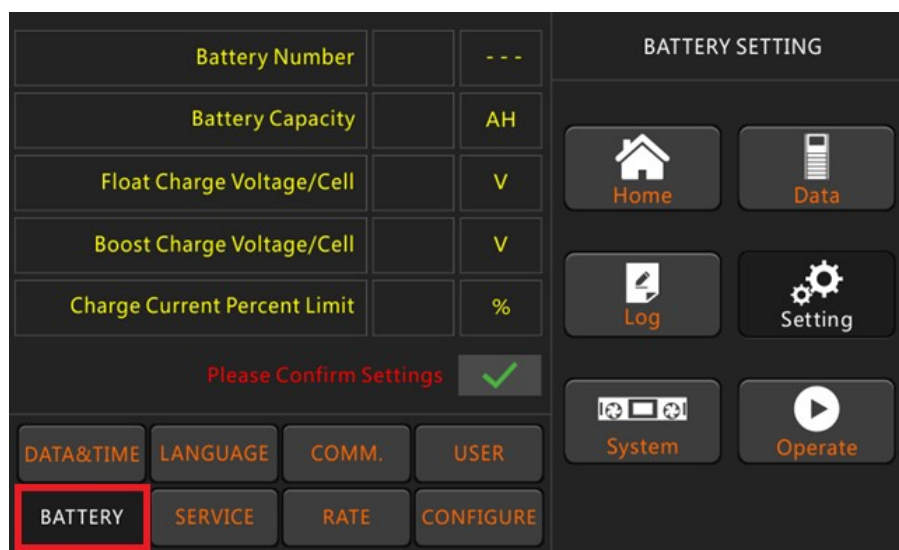
КОНФИГУРАЦИЯ РАСШИРЕННЫХ АККУМУЛЯТОРНЫХ МОДУЛЕЙ

Расширенные аккумуляторные модули могут быть настроены пользователем.

1. Нажмите клавишу «**Setting**» на дисплее ИБП серии RT.



2. Нажмите «**BATTERY**» и введите пароль «**2334**».



3. Для задания уставок можно использовать параметры батареи.

Количество батарей	Задание количества батарей (12 В)
Емкость батарей	Задание емкости батареи в А-час
Напряжение поддерживающего заряда / элемент батареи	Задание напряжения поддерживающего заряда на элемент батареи (2 В)
Напряжение ускоренного подзаряда / элемент батареи	Задание добавочного напряжения на элемент батареи (2 В)
Предельный зарядный ток (в %)	Зарядный ток (в процентах от номинального тока)

4. По завершении настройки для сохранения заданных уставок нажмите кнопку «✓».

Хранение

В случае длительного хранения ИБП накройте его и храните с полностью заряженной батареей. Каждые три месяца заряжайте аккумулятор, чтобы продлить срок его службы.

Замена батарей

Прочтите и соблюдайте инструкции по технике безопасности при обслуживании батареи. Замену батарей должен выполнять квалифицированный персонал, который знаком с инструкциями по проведению замены и мерами безопасности. Запишите номер заменяемого ИБМ.

Меры предосторожности

ВНИМАНИЕ! Для замены используйте только батареи, разрешенные к применению компанией Cyber Power Systems. Применение батарей иного типа электроопасно и может вызвать взрыв, возгорание поражение электрическим током или короткое замыкание.

ВНИМАНИЕ! Батареи содержат электрический заряд, который может вызвать серьезные ожоги. Перед обслуживанием батарей снимите все изделия из токопроводящих материалов, как например, украшения, цепи, наручные часы и кольца.

ВНИМАНИЕ! Не пытайтесь вскрыть или повредить батареи, поскольку содержащийся в батареях электролит может быть опасен при попадании в глаза и на кожу.

ВНИМАНИЕ! Во избежание поражения электрическим током перед обслуживанием батареи выключите ИБМ и выньте вилку из розетки.

ВНИМАНИЕ! Используйте только инструменты с изолированными рукоятками. Не кладите инструменты или металлические детали на поверхность ИБП или клеммы аккумулятора.

Запасные батареи

На передней панели ИБМ указан номер модели подходящих сменных батарей. Для приобретения аккумуляторной батареи посетите сайт www.CPSww.com или обратитесь к местному дилеру.

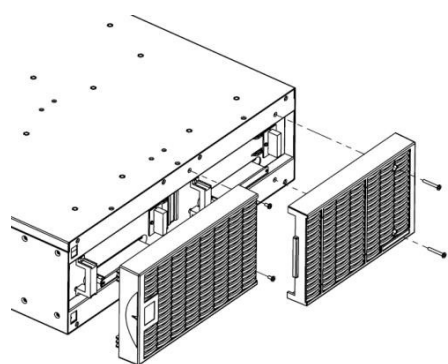
Утилизация батарей

Аккумуляторные батареи считаются опасными отходами и должны утилизироваться надлежащим образом. Детальную информацию о правильной утилизации и переработке аккумуляторных батарей предоставляет местная администрация. Запрещается бросать батареи в огонь.

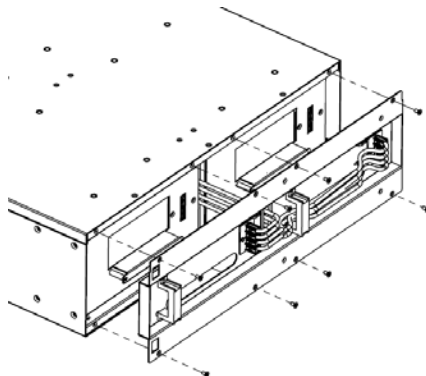
Компания Cyber Power Systems поощряет экологически безопасные способы утилизации и переработки своих систем ИБП.

Утилизируйте и/или перерабатывайте ИБП и батареи в соответствии с местными нормами и правилами.

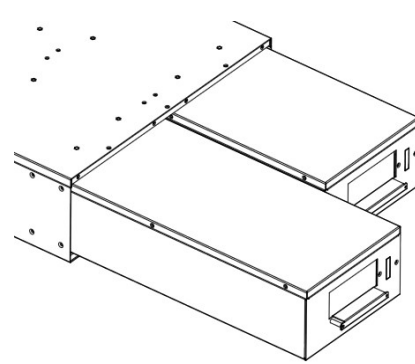
Замена батарей



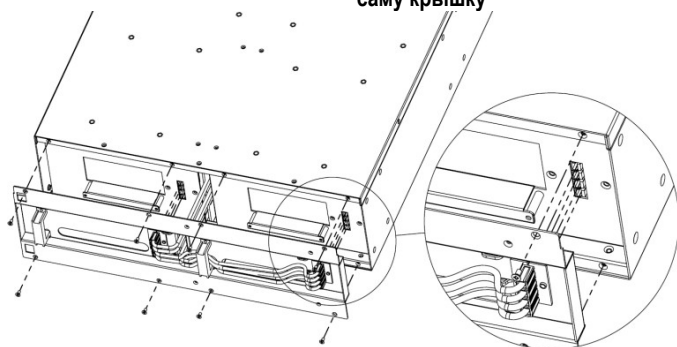
Шаг 1: Снимите передние панели



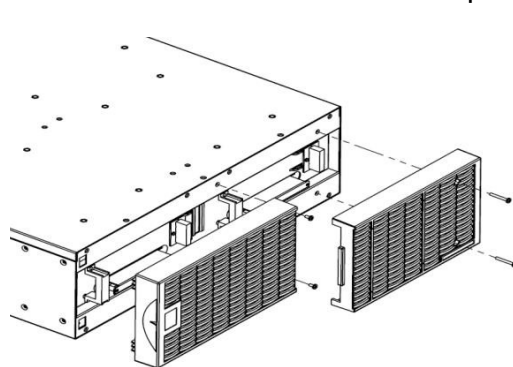
Шаг 2: Выкрутите крепежные винты с защитной крышки кабеля, а затем снимите саму крышку



Шаг 3: Медленно извлеките контейнеры аккумуляторных батарей, а затем вставьте в отсеки новые контейнеры



Шаг 4: Вставьте разъемы батарей и затяните винты фиксирующей крышки аккумулятора



Шаг 5: Установите передние панели. Для испытания батареи на ЖК-панели управления перейдите в меню конфигурации (Configuration Menu), затем перейдите в режим диагностики ИБП (UPS Diagnostic), выберите испытание батареи (Battery test) и нажмите «Activate». Далее перейдите к функции Reset ReplaceBAT, чтобы сбросить дату замены батареи. Эту операцию также можно выполнить при помощи ПО PowerPanel® Business Edition Agent или сетевой платы дистанционного управления RMCARD, если она установлена. Подробные инструкции см. в соответствующих руководствах пользователя.

ТЕХНИЧЕСКИЕ ХАРАКТЕРИСТИКИ

Конфигурация		
Выходное напряжение постоянного тока	240 В постоянного тока	
Величина тока	63А	
Физические параметры		
Габариты	Д x Ш x В = 26 x 17 x 5.2 дюйм (660 x 433 x 132 мм)	
Масса-нетто	171.6 фунта (78 кг)	
Батарея		
Технические характеристики	(20) 12В/9Ан	
Интерфейс	PP45	
Герметичная, не требующая обслуживания	Да	
Возможность горячей замены	Да	
Окружающая среда		
Температура эксплуатации	32°F - 104°F (0°C - 40°C)	
Относительная влажность при эксплуатации	0 - 90% без конденсации	
Гарантийные обязательства		
Гарантия на изделие	Ограниченная гарантия 2 года, бесплатная техническая поддержка	

УСТРАНЕНИЕ НЕИСПРАВНОСТЕЙ

Неисправность	Возможная причина	Решение
Угроза		
Батарея отключена	Отсутствует питание от аккумуляторной батареи.	Проверьте разъем батареи и выключатель батареи.
Отказ батареи	ИБП не прошел испытание батарей.	1. Проверьте разъем батареи и выключатель батареи. 2. Обратитесь в службу технической поддержки для замены батареи.
Замена батареи	Вскоре потребуются замена батареи из-за неудовлетворительного рабочего цикла.	Обратитесь в службу технической поддержки для замены батареи.
Отказ		
Избыточный заряд	Аккумуляторная батарея перезаряжена.	1. Отсоедините разъем батареи и проверьте напряжение зарядного устройства. 2. Обратитесь в компанию CyberPower для проведения ремонта.
Отказ зарядного устройства	Зарядное устройство вышло из строя.	

Cyber Power Systems Inc.

www.cyberpower.com

Весь контент охраняется авторским правом © Cyber Power Systems, Inc., 2018, Все права сохраняются. Запрещается полное или частичное воспроизведение документа без разрешения. PowerPanel® Business и PowerPanel® Personal являются товарными знаками компании Cyber Power Systems, Inc.

