

**Одиночные и параллельные
системы ИБП 80 - 130 кВА
Руководство по подключению
и эксплуатации**

Одиночные и параллельные системы ИБП 80 - 130 кВА

Руководство по подключению и эксплуатации

1017397

Версия D (update)

Содержание

1. Введение	5
2. Описание системы	5
2.1 Краткое описание ИБП	5
2.2 Конфигурация ИБП	8
3. Меры безопасности	9
3.1 Хранение и транспортировка	9
3.2 Установка	9
3.3 Действия пользователя	10
4. Доставка и разгрузка	10
4.1 Распаковка и приемка	11
4.2 Перемещение	11
5. Установка	12
5.1 Требования к условиям окружающей среды	12
5.2 Нагрузка на пол	13
5.3 Подключение ИБП 80 - 130 кВА и батарейных шкафов	13
5.4 Подключение к сети	16
6. Компьютер и сигнальные соединения	24
6.1 Подключение ИБП к компьютеру	24
6.2 Релейные контакты	25
6.3 Вход аварийного отключения ИБП (EPO)	25
6.4 Входы	26
6.5 Модули X-Slot	27
7. Правила эксплуатации	28
7.1 Графическая панель управления	28
7.2 Структура меню	29
7.3 Ручное управление системой	31
7.4 Использование ручного обходного переключателя	32
7.5 Запуск ИБП	33
7.6 Выключение ИБП	34
8. Параллельная система ИБП	35
8.1 Введение	35
8.2 Выбор режима резервирования или увеличения мощности	36
8.3 Требования к установке	36
8.4 Запуск системы	40
8.5 Выключение системы	41
8.6 Модуль для параллельной работы (SPM 9340)	42
9. Техническое обслуживание	44
10. Гарантия	44
11. Технические характеристики	44

Copyright 2003

Данное руководство защищено авторскими правами и не может быть переиздано (даже частично) без разрешения.

Информация, изложенная в данном руководстве, подвергалась тщательной проверке, однако возможны некоторые опечатки.

Права на оформление также защищены.

1. Введение

Данное руководство дает общее представление об источниках бесперебойного питания 80 - 130 кВА с выпрямителями на IGBT транзисторах и тиристорах: основные функции, характеристики, правила эксплуатации и действия в случае обнаружения неисправностей. Также даны инструкции по транспортировке, хранению, подключению и эксплуатации оборудования.

В данном руководстве описаны только специфические требования к ИБП. При подключении ИБП необходимо также следовать местным требованиям и правилам Энергонадзора.

Руководство предназначено для главного оператора/ системного администратора, сервисных инженеров и технического персонала, выполняющего установку.

ИБП должен быть подключен в соответствии с инструкциями, приведенными в данном руководстве. Установка должна осуществляться только квалифицированными специалистами. Игнорирование опасности поражения электрическим током может привести к непоправимым последствиям.

2. Описание системы

ИБП (Источник Бесперебойного Питания) является устройством защиты чувствительного к питанию электрооборудования, такого как: компьютеры, рабочие станции, торговые терминалы, телекоммуникационные системы, системы управления технологическими процессами и т.п. ИБП предохраняет их от проблем, связанных с некачественным электропитанием или его внезапным пропаданием.

Чувствительное к питанию оборудование нуждается в защите от электрических помех. Помехи от внешних источников (например, молния, неисправности на электростанции или радиопомехи) или внутренних источников (например, работа электромоторов, кондиционеров, вентиляторов, сварочных аппаратов) могут повлиять на качество напряжения на входе чувствительного оборудования. Это может выражаться в пропадании входного напряжения, колебаниях его уровня, отклонениях частоты, дифференцированном и общем шуме, выбросах и т.д.

ИБП очищает от помех напряжение электросети, поддерживает его на постоянном уровне и, если нужно, изолирует выход от нагрузки. Это предохраняет чувствительное оборудование от сбоев электропитания, которые могут явиться причиной сбоев в работе его электронных элементов, программного обеспечения, а также оборудования в целом.

2.1 Краткое описание ИБП

ИБП является «он-лайн» ИБП с двойным преобразованием, он предназначен для защиты компьютерных систем и другого интеллектуального оборудования, такого как, например, измерительные приборы и средства промышленного автоматического управления. Он преобразует сетевое напряжение и поддерживает на нагрузке идеальное трехфазное питание. Во время работы ИБП постоянно подзаряжает внутреннюю аккумуляторную батарею. В случае пропадаания входного напряжения ИБП продолжит питать нагрузку без какого-либо перерыва или искажения выходного напряжения.

Если продолжительность сбоя электропитания превысит резервное время работы батарей, ИБП автоматически выключится, чтобы предотвратить их полный разряд. Когда сетевое напряжение восстанавливается, ИБП автоматически включается и начинает подавать напряжение на нагрузку, одновременно подзаряжая батареи.

Блок-схема ИБП

ИБП состоит из нескольких модулей, каждый из которых выполняет свои функции:

- Перепады в сети и на нагрузке сглаживаются с помощью RFI фильтров.
- Входное напряжение выпрямляется и регулируется в выпрямителе, подается на инвертор и заряжает батареи. Выпрямитель поддерживает батареи полностью заряженными.
- В случае сбоя электросети напряжение на нагрузку подается от батарей.
- Инвертор преобразует постоянное напряжение обратно в переменное, которое подается на нагрузку.
- Статический обходной переключатель автоматически переводит нагрузку на байпас, когда инвертор перегружен или не способен питать нагрузку.
- Ручной обходной переключатель используется для переключения на байпас одиночного ИБП во время ремонта.
- Схема контроля и мониторинга оценивает, отслеживает и контролирует работу системы ИБП. Она предоставляет пользователю информацию о состоянии системы с помощью индикаторов и звуковых сигналов.
- ИБП передает информацию о функционировании системы посредством релейных контактов и интерфейса последовательной передачи данных RS232. Эта информация включает данные о КПД, нагрузке и о самом ИБП. Информация может быть использована в компьютере для обеспечения полной защиты программного обеспечения и данных.

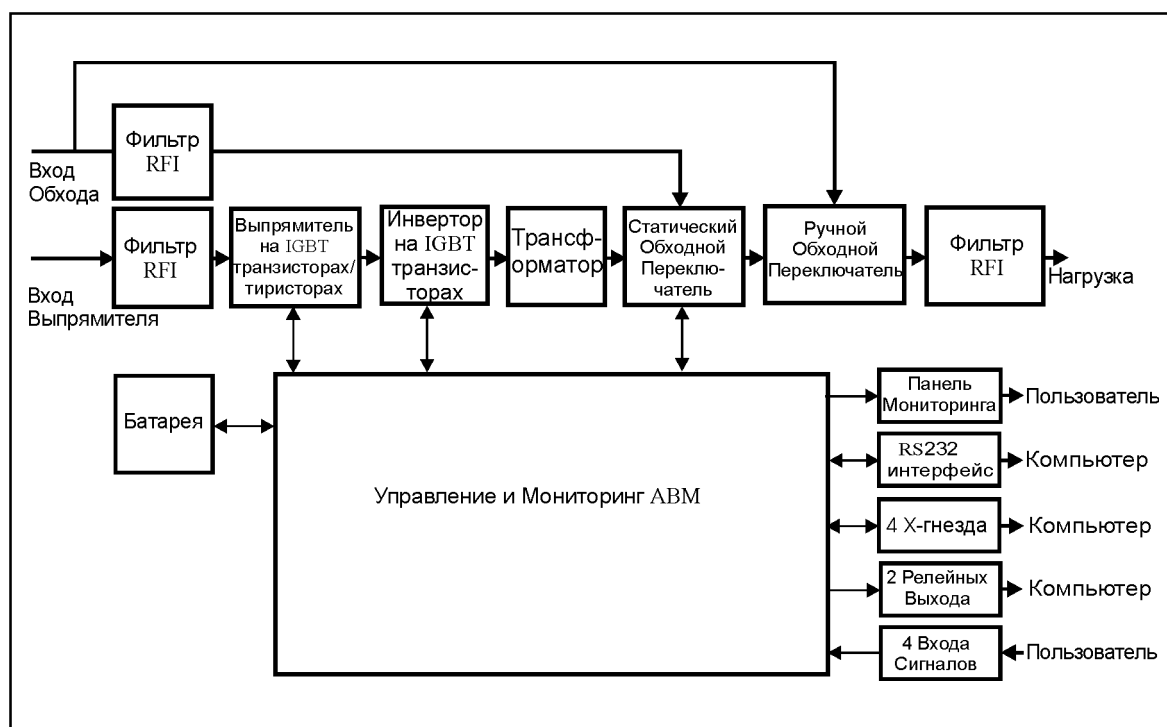


Рисунок 1. Блок-схема ИБП.

Функция Harmonic Control™ с выпрямителем на IGBT транзисторах

Гармоники вызывают отклонения в качестве электропитания (идеальной синусоиде) и присутствуют в токе, напряжении, или и там, и там. В настоящее время наиболее распространенным способом ограничения воздействия, которое гармоники оказывают на остальную систему, является фильтрование. Традиционные фильтры состоят из резонансных L-C цепей.

Благодаря передовой технологии выпрямителя, построенного на IGBT транзисторах, ИБП PW9340 снижает содержание входных гармоник вплоть до 3%, что приводит к более надежному функционированию системы и позволяет устанавливать генератор меньшей мощности, поскольку потери в обмотке генератора минимизированы. Выгода от практически равной единице коэффициента входной мощности – это минимизированные затраты на обслуживание, монтаж кабельной проводки и автоматические предохранители. Более того, ИБП экономит место установки и инвестиционные затраты, поскольку дополнительные фильтры не требуются.

Гармоники в токе и напряжении вызывают:

- Дополнительные потери в проводке и кабелях
- Перегрев трансформаторов и генераторов, что уменьшает срок их службы
- Ошибочное отключение и неправильное срабатывание автоматических прерывателей
- Нестабильную работу компьютеров, телекоммуникационного оборудования, мониторов, оборудования для электронных тестов и т.д.
- Резонанс конденсаторов для корректировки коэффициента мощности

Функция Advanced Battery Management (ABM)™

ABM контролирует состояние батареи и заряжает ее только в случае необходимости. Эта функция очень ценная, поскольку большую часть времени батарея не нуждается в подзарядке. Следовательно, функция ABM предназначена для продления срока службы батареи в среднем до 50%. Она также контролирует, чтобы нагрузка никогда не пострадала из-за плохой или неисправной батареи.

Основным фактором долгой жизни батареи является низкая коррозия внутри батареи. Основной причиной коррозии является протекание тока через батарею. Чем больше ток идет через батарею, тем короче срок службы батареи. Ток течет через батарею, когда батарея разряжается или заряжается. Для разрядки достаточно очень маленького тока, поскольку он зависит от различных утечек в проводке. Однако заряд может быть контролируемым и инициироваться в следующих случаях:

- Когда устройство включается кнопкой вкл./выкл.
- Если 18 дней не было заряда.
- Если уровень напряжения в ячейке падает ниже заранее определенного уровня.

Традиционно ИБП заряжает батарею постоянно. Это означает, что ток постоянно протекает через батарею и вызывает коррозию. В on-line ИБП, построенных по традиционной схеме, инвертор вызывает колебания тока, питающего батарею, также вызывая коррозию.

Функция Hot Sync™ для параллельных систем ИБП

Параллельная система ИБП означает, что два или более ИБП соединены вместе в параллель, так что в случае сбоя одного из ИБП другой может автоматически поддерживать нагрузку. Традиционно конфигурация параллельного резервирования достигается путем установки в систему общей логической схемы. Такая логическая схема выдает индивидуальные команды всем устройствам. К сожалению, это может привести к появлению одной точки сбоя для всей системы в целом, поскольку если логическая схема выйдет из строя, вся система ИБП перестанет функционировать нормально.

Именно из-за этого была разработана технология Powerware Hot Sync™.

Запатентованная технология Hot Sync, являющаяся лидирующей в области построения параллельных систем ИБП, позволяет установить систему параллельного резервирования, дающую 100% кондиционного электропитания постоянно. Уникальная цифровая технология исключает наличие одной точки сбоя системы, присущей традиционным параллельным системам ИБП, и экспоненциально увеличивает надежность всей системы.

Hot Sync позволяет двум или более ИБП питать одну и ту же нагрузку в параллельной или резервной конфигурации, работая полностью синхронизировано. В этой запатентованной технологии не требуется общей логической схемы. Она обеспечивает автоматическое распределение нагрузки только за счет электрического подключения ИБП, имеющих технологию Hot Sync.

2.2 Конфигурация ИБП

Система ИБП состоит из собственно ИБП и внешней резервной аккумуляторной батареи. Кроме того, в систему могут быть включены дополнительные устройства.

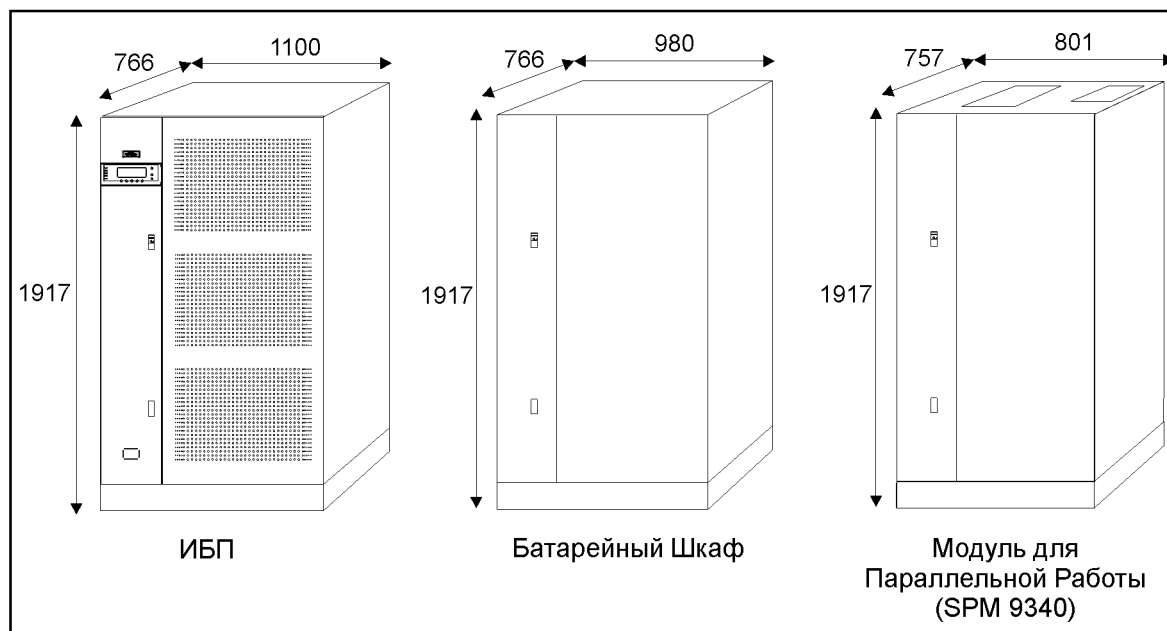


Рисунок 2. Габариты ИБП, батарейного шкафа и модуля SPM9340.

Планируя установку системы ИБП, следует учитывать:

- Выходная мощность ИБП должна соответствовать полной потребляемой мощности защищаемой системы. Необходимо учесть возможное увеличение мощности подключаемой нагрузки, а также возможные неточности, допущенные при ее расчете или измерении.
- Емкость батареи должна обеспечивать желаемое резервное время. Обратите внимание, что резервное время будет больше, если реальная нагрузка меньше номинальной мощности ИБП.

Опции (дополнительные устройства)

Дополнительные устройства используются, чтобы подогнать подходящее решение требованиям места и нагрузки при установке.

Доступны следующие дополнительные устройства:

- Внешние шкафы и стеллажи аккумуляторных батарей
- Блоки внешнего обходного переключателя
- Внешние изолирующие трансформаторы
- Внешний модуль для параллельной работы SPM9340 для параллельных систем ИБП
- Выносной многоязычный дисплей ViewUPS (p/n 1011747)
- Модули X-slot для обеспечения возможности обмена информацией:
 - RS-232 адаптер (p/n 1103992143)
 - SNMP/Web адаптер (p/n IPK-0330)
 - Modbus/Jbus адаптер (доступен с 2002 года)
 - AS/400 релейный адаптер (p/n 1018460)
 - Встроенный модем (p/n 1019017)

3. Меры безопасности

Информация этого раздела важна всем, кто соприкасается с ИБП, так как ИБП является электроприбором и содержит набор аккумуляторных батарей, вырабатывающих большие токи.

3.1 Хранение и транспортировка

Аккумуляторные батареи находятся под высоким напряжением, и они достаточно тяжелые, поэтому обращаться с ИБП следует осторожно. ИБП нельзя ронять/кидать, его необходимо держать в положении, как указано на упаковке.

3.2 Установка

Нельзя работать с оборудованием в непосредственной близости с огнеопасными газами и испарениями. Функционирование любого электрооборудования в таких условиях небезопасно. Не устанавливайте ИБП в помещениях с затрудненной вентиляцией.

Система ИБП должна подключаться в соответствии с инструкциями, приведенными в данном Руководстве. Установка на месте должна осуществляться только квалифицированным персоналом. Игнорирование опасности поражения электрическим током может привести к необратимым последствиям.



ВНИМАНИЕ!

Не вскрывайте ИБП или батарейные шкафы! Отдельные компоненты внутри шкафов находятся под высоким напряжением. Прикосновение к ним может оказаться смертельным. Все работы внутри шкафов должны проводиться только сервисным инженером или специалистом компании-производителя.

3.3 Действия пользователя

Пользователь может самостоятельно делать только следующее:

- Включать и выключать ИБП (кроме первоначального запуска).
- Работать с пользовательским интерфейсом.
- Подключать интерфейсные информационные кабели.
- Управлять ИБП с помощью программного обеспечения, предоставленного Powerware.

Все эти действия должны выполняться в соответствии с инструкциями, приведенными в данном Руководстве. При выполнении каких-либо из этих операций пользователь должен быть очень внимательным и выполнять только предписанные действия. Любые отклонения от инструкции могут быть опасными для жизни.

4. Доставка и разгрузка

ИБП поставляется на специальных паллетах, приспособленных для перемещения при помощи погрузчика или транспортера.

Не ставьте паллеты друг на друга.

Обращаться с ИБП и батарейными шкафами нужно осторожно, поскольку внутри имеются высоковольтные элементы и чувствительная электроника. ИБП и батарейные шкафы должны всегда храниться в вертикальном положении. ИБП нельзя ронять.

Так как ИБП тяжелый, необходимо убедиться в соответствии грузоподъемности транспортных средств. Габаритные размеры и вес приведены в разделе технических характеристик.

Если ИБП не будет подключен сразу, необходимо помнить следующее:

- ИБП должен храниться в оригинальной упаковке.
- **Рекомендуемая** температура хранения $+15^{\circ}\text{C}$... $+25^{\circ}\text{C}$.
- Оборудование должно быть защищено от пыли, влаги и прочих атмосферных воздействий.

Если ИБП хранится длительный период времени, батареи ИБП необходимо подзаряжать каждые 6 месяцев в течение 8 часов для поддержания их в рабочем состоянии.

4.1 Распаковка и приемка

Распакуйте оборудование и удалите все упаковочные материалы.

- После транспортировки оборудование должно быть проверено на отсутствие повреждений. Если повреждения были получены при транспортировке, все упаковочные материалы необходимо сохранить для дальнейшего разбирательства. Если повреждения видимы, нужно немедленно подать рекламацию на повреждение при транспортировке. Примечание: Проверьте индикатор ударов/наклона.

Для того чтобы подать рекламацию о повреждении при транспортировке:

- Перевозчик должен быть проинформирован в течение 7 дней с момента получения оборудования.

Снимите оборудование с паллеты в соответствии с рисунком 3 и детальными инструкциями на упаковке.

Проверьте комплектность поставки.

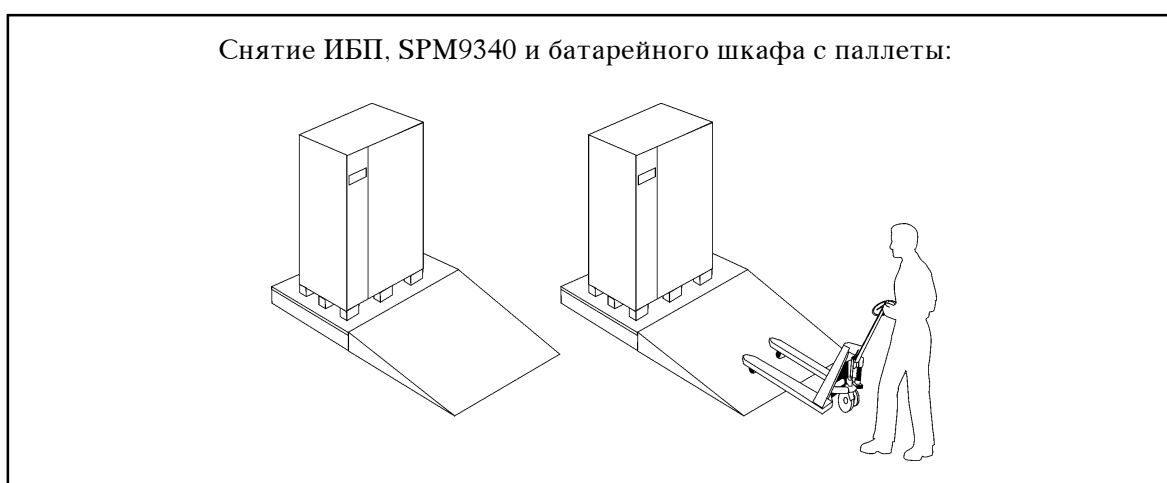


Рисунок 3. Прикрепите съезд к паллете перед разгрузкой ИБП или батарейного шкафа.

ИБП был полностью проверен на заводе-изготовителе. Если поставка произведена полностью и повреждений не обнаружено – можно производить подключение.

4.2 Перемещение

Перемещать ИБП можно при помощи транспортера или погрузчика. Поскольку ИБП тяжелый, необходимо заранее проверить прочность пола. Пожалуйста, обратите внимание на центр тяжести, см. спецификацию.

5. Установка

ИБП сконструирован таким образом, что все важные элементы доступны спереди. Все кабели и защитные предохранители должны быть выбраны в соответствии с местными требованиями.

5.1 Требования к условиям окружающей среды

Все требования и рекомендации, изложенные в настоящем разделе (Подключение) и в разделе 11 (Технические характеристики), необходимо соблюдать. Если рекомендации не выполняются, компания-производитель не может гарантировать безопасность персонала во время подключения и эксплуатации, а также нормальное функционирование устройства.

При выборе места для установки ИБП и батарей, следует учитывать следующее:

- Избегайте высокой температуры и влажности. Для увеличения срока службы батарей рекомендуемая температура окружающей среды - от +15°C до +25°C.
- Обеспечьте защиту элементов от природных воздействий (в особенности от влаги).
- ИБП может быть установлен непосредственно у стены, поскольку стандартно вентиляционные отверстия расположены сверху ИБП. Нет необходимости оставлять дополнительное место сзади или по бокам от ИБП. Всегда оставляйте 250 мм свободного пространства над ИБП. Всегда оставляйте достаточно места перед ИБП (минимум 1 метр) для обслуживания и ремонта. См. рисунок 4.
- Предпочтительно устанавливать батареи рядом с ИБП. Рекомендуется правая сторона из-за расположения панели управления и мест крепления силовых кабелей.

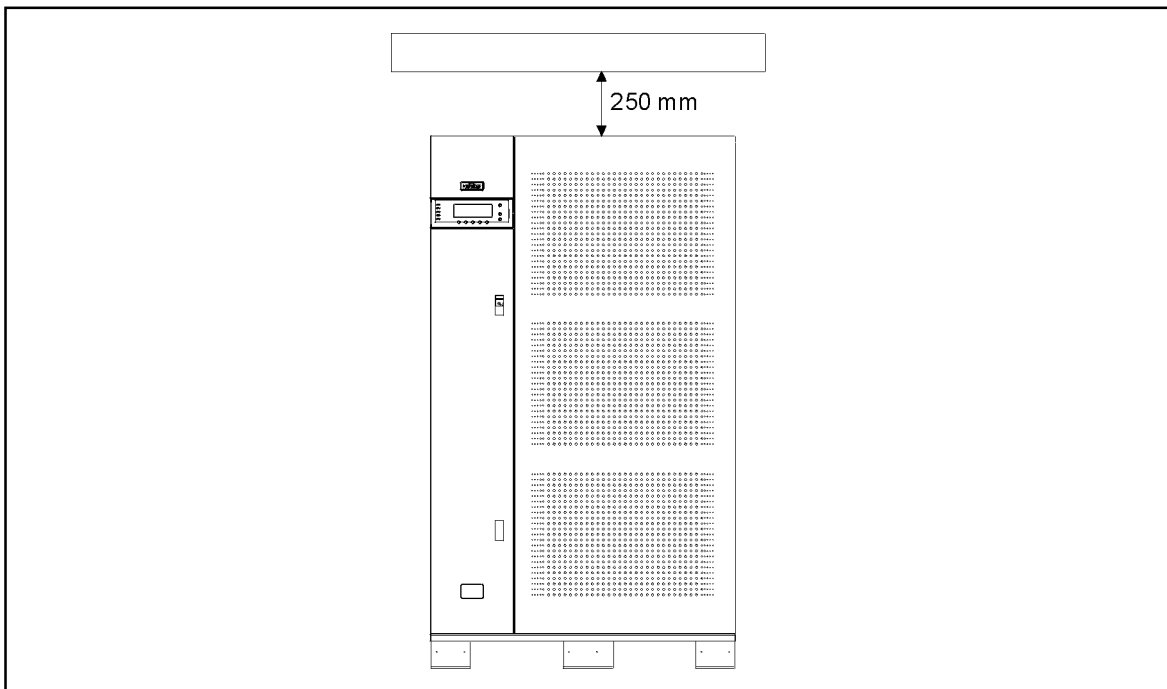


Рисунок 4а. Требования к вентиляции и расположению для ИБП 80 - 130 кВА.

5.2 Нагрузка на пол

При планировании установки ИБП необходимо проанализировать прочность пола, поскольку ИБП и батарейные шкафы тяжелые.

Прочность поверхности, на которую устанавливается ИБП, должна соответствовать нормам, приведенным в таблице 1.

Название	Вес (кг)	Точечная нагрузка (кг/см ²)	Распределенная нагрузка (кг/м ²)
Блок ИБП 80-130 кВА	1040/	0.89/	1234/
Блок SPM 9340	310	0.28	382
Батарейный шкаф ВАТ HR250	1050	0.92	1438
Батарейный шкаф ВАТ HR305	1200	1.05	1644
Батарейный шкаф ВАТ HR350	1350	1.18	1849
Батарейный шкаф ВАТ CD475	1800	1.58	2465

Таблица 1. Нагрузка на пол для ИБП, модуля SPM 9340 и батарейных шкафов.

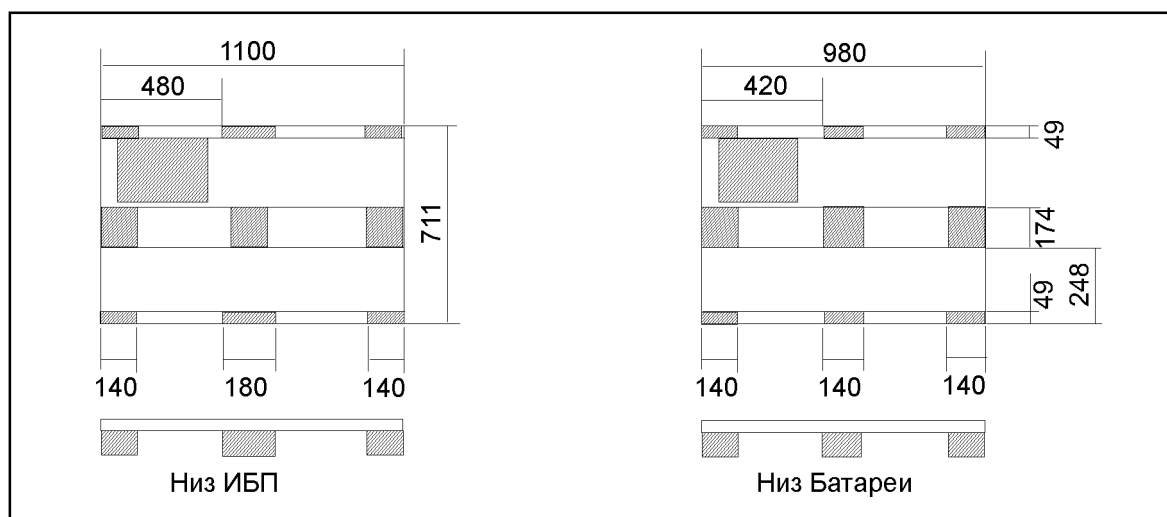


Рисунок 4б. Вид снизу ИБП и батарейных шкафов (точка зрения - снизу).

5.3 Подключение ИБП и батарейных шкафов

Батарейные шкафы могут быть установлены рядом с ИБП с любой стороны, или отдельно.

Когда ИБП и батарейные шкафы устанавливаются рядом, необходимо удалить боковую пластину ИБП. Удаленная боковая пластина должна быть установлена на последний в ряду батарейный шкаф. Батарейные шкафы поставляются с листовыми металлическими пластинами, которые должны быть установлены между ИБП и батарейными шкафами, см. рисунок 5.

Примечание!

Батарейные шкафы и стеллажи, изготовленные из металла, должны быть либо подсоединены к защитному проводнику, либо изолированы от батарей и места установки (EN 50272-2).

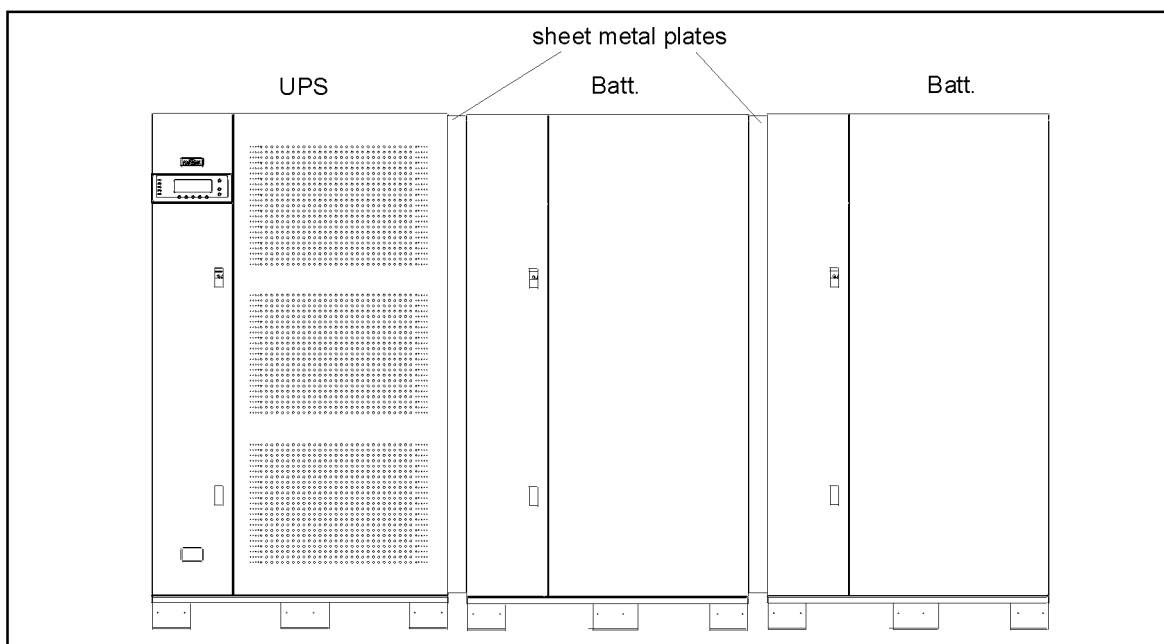


Рисунок 5. Соединение ИБП и батарейных шкафов друг с другом.

Добавление и удаление температурного датчика батарейных шкафов

Каждый батарейный шкаф имеет температурный датчик, и кабель от батарейного шкафа должен быть присоединен к контактам 5 и 6 разъема TB5, в зоне пользовательского интерфейса. Обратите внимание на правильную полярность. См. рисунок 6b. В случае использования нескольких внешних батарейных шкафов, информация о температуре шкафов должна сводиться вместе. См. рисунок 6b. Температурный датчик расположен под крышей батарейного шкафа.

Подсоединения батарей должны быть выполнены в соответствии с рисунками 6b и 7.

Температурные датчики в батарейных шкафах управляются через сеть DALLAS (разъем TB5 в ИБП), и каждый датчик имеет уникальный серийный номер для идентификации. Чтобы добавить или удалить датчик следуйте рекомендациям, шаг за шагом.

После установки шкафов и перед запуском ИБП подсоедините провода от разъема TB5 ИБП, контакты 5 и 6, к блоку разъемов X1 в первом батарейном шкафу в ряду или к батарейному шкафу, обозначенного как Шкаф 1. После этого выберете “Add New Temp Sensor” (Добавить Новый Температурный Датчик) на ЖК дисплее и нажмите “Select” (Выбрать) для подтверждения установки нового датчика. Датчик будет идентифицирован как датчик номер 1 (батарейный шкаф 1). Когда датчик идентифицирован, подсоедините провода от батарейного шкафа 2 к разъему X2 в батарейном шкафу 1, выберете “Add New Temp Sensor” (Добавить Новый Температурный Датчик) и нажмите “Select” (Выбрать), чтобы подтвердить установку нового датчика. Повторите эту процедуру столько раз, сколько датчиков нужно идентифицировать. Максимальное количество батарейных шкафов или датчиков – восемь (8).

Для удаления датчиков выберете “Remove Temp Sensor” (Удалить Температурный Датчик) на ЖК дисплее и выберете датчик, который хотите удалить. Нажмите “Select” (Выбрать), чтобы подтвердить удаление датчика. После этого температура данного шкафа больше не контролируется. Обратите внимание, что если батарейный шкаф установлен, но температурный датчик для этого шкафа не установлен, температурная компенсация не обязательно будет работать исправно. Температурная компенсация может быть отключена программным обеспечением.

При замене температурного датчика сначала удалите желаемый датчик как описано в предыдущем абзаце, а затем подсоедините новый датчик и идентифицируйте его как описано в первом абзаце. Новый датчик будет идентифицирован под первым доступным номером в ряду.

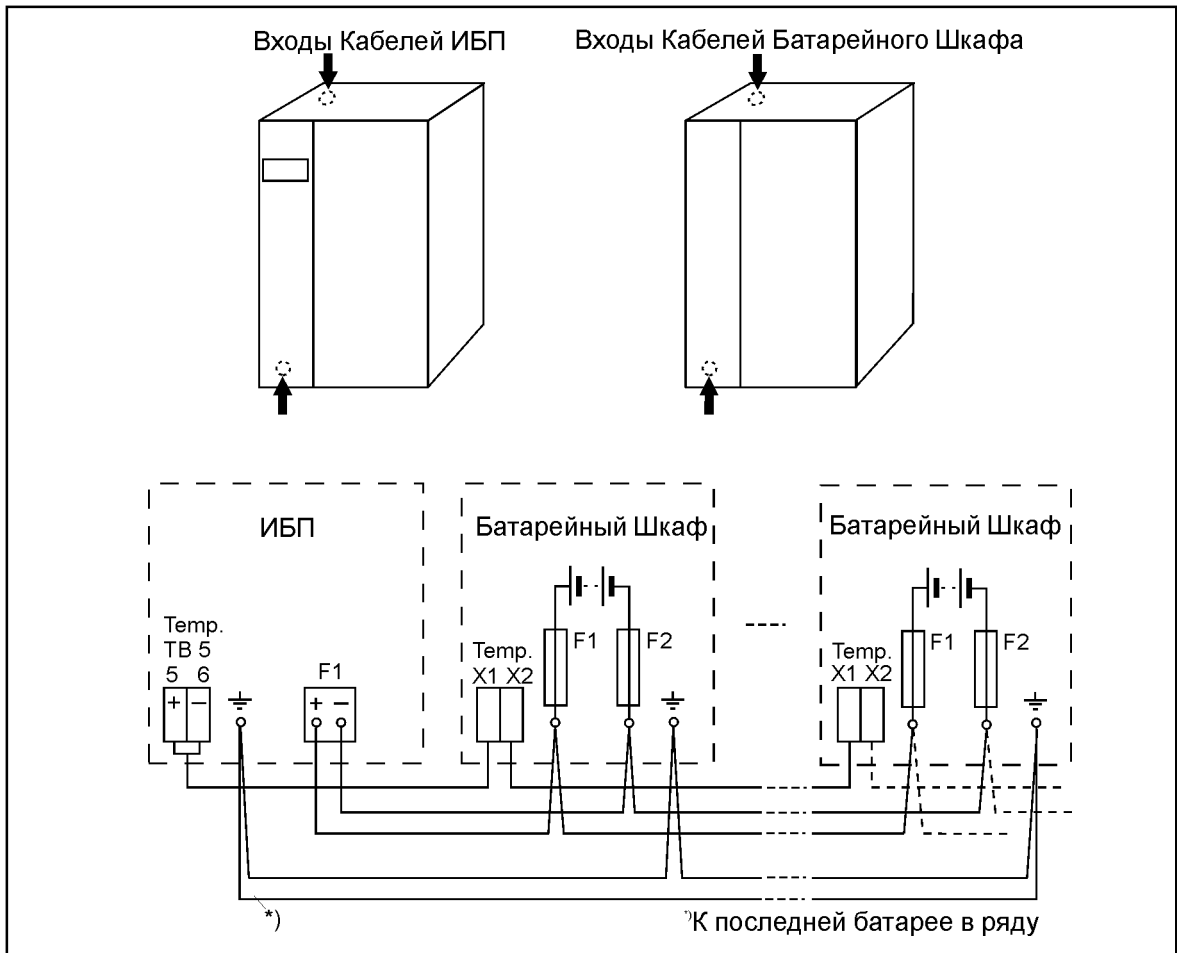


Рисунок 6а. Подключение батарейных шкафов к ИБП 80-130 кВА.

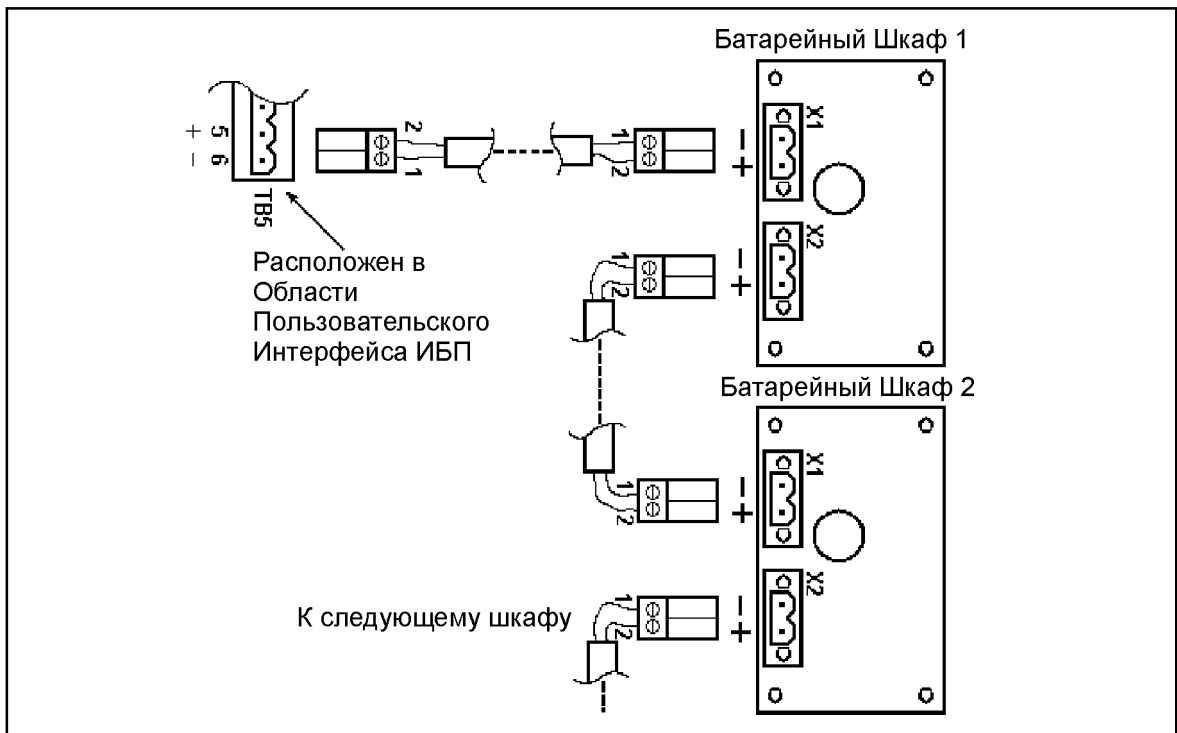


Рисунок 6б. Подсоединение температурных датчиков к батарейным шкафам.

5.4 Подключение к сети

Проектирование системы и установка ИБП должны производиться только квалифицированным персоналом.

Все подключения должны выполняться с кабельными наконечниками.



ВНИМАНИЕ!

Внутри ИБП имеется высокое напряжение и ток, которые опасны для жизни людей и могут повредить оборудование.

Пользователь должен самостоятельно позаботиться о кабелях для подключения ИБП к сети.

Проводить проверку правильности подключения и первый запуск ИБП и дополнительных батарейных шкафов имеет право только сервисный инженер или представитель компании-изготовителя.

ИБП имеет следующие контакты для подключения:

- 3-фазы и \oplus заземление на вход выпрямителя (также у моделей на IGBT транзисторах предусмотрено место для подключения провода нейтрали, если он есть, которое не используется)
- 3-фазы и N и \oplus заземление на вход обхода
- 3-фазы и N и PE на выход на нагрузку
- +, - и PE на внешние батареи

Все входные и выходные провода ИБП подсоединяются к разъемам, расположенным за передней панелью за дверцами. Проводку можно протянуть через вход для кабелей снизу ИБП.

ИБП поставляется с двумя однофазными L-N розетками. Соединения проходят через разъемы X5 (только у модели на IGBT транзисторах). Эти источники питания защищены 10 А автоматическими предохранителями F14 и F15 (только у модели на IGBT транзисторах), см. рисунок 8а.

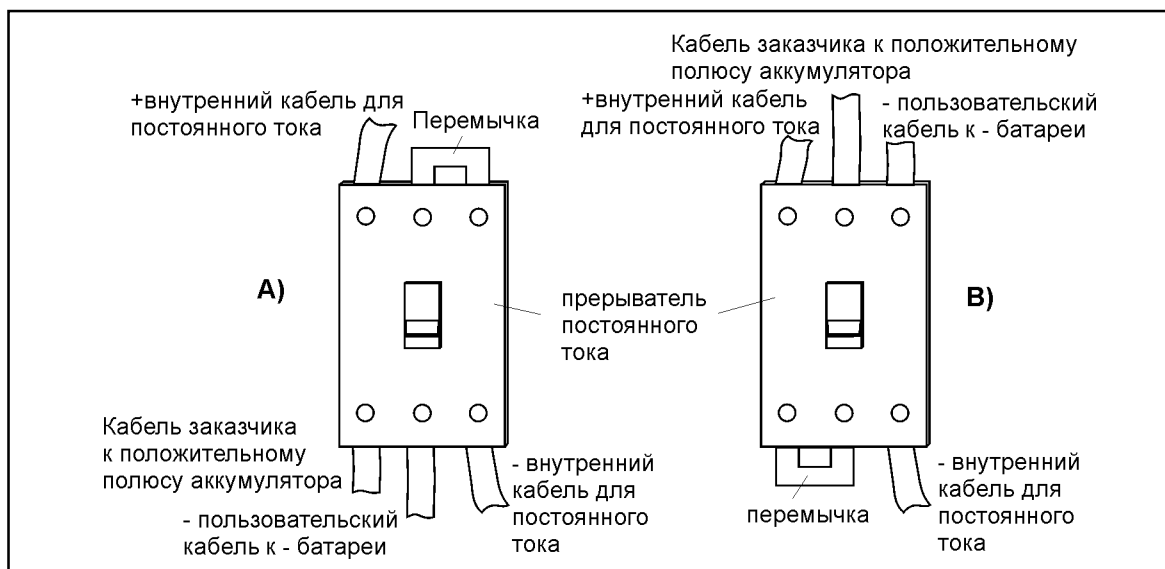


Рисунок 7. ИБП 80-130 кВА на IGBT транзисторах, подсоединение батарей к батарейному прерывателю F1 при входе кабеля А) снизу В) сверху.

Примечание!

Меняйте положение перемычки в батарейном прерывателе F1. Не меняйте внутреннюю проводку. См. рисунок 7.

Информация о силовых электрических разъемах

Соединения к другим разъемам зависят от типа кабельных наконечников и материала. Если используются алюминиевые наконечники, пожалуйста, используйте антиоксидантную смазку в соединениях. ИБП имеет все необходимые болты для подсоединения к сети. Пожалуйста, соблюдайте местные правила безопасности для установки при проектировании проводки:

Вход выпрямителя

Медная шина 35*4мм
Нейтраль

Болт M10/17 мм шестигранный
Болт M8/13 мм шестигранный
(модель на IGBT транзисторах)

Вход обхода/выход ИБП

Медная шина 25*3мм
Нейтраль

Болт M10/17 мм шестигранный
Болт M10/17 мм шестигранный

Земля

Медная шина 30*5мм

Болт M8/13 мм шестигранный

Вход батареи

Клемма 32 мм

Болт M10/8 мм торцевой шестигранный ключ с усилием 28 Nm (модель на IGBT транзисторах)

Кабельный наконечник для кабеля 150 мм² в соответствии с DIN46234 должен подходить к разъему батарейного прерывателя (модель на IGBT транзисторах).

Примечание!

В батарейных шкафах установлены предохранители по 400 А для защиты от короткого замыкания. Батарейный прерыватель работает как разъединяющее устройство для защиты от перегрузки. В соответствии с общими правилами безопасности, когда используется 400 А предохранитель, минимальный размер медного кабеля должен быть 95 мм². Если вы используете два параллельных кабеля, размер кабеля должен быть 2*95 мм². Данные размеры могут слегка отличаться в зависимости от страны.

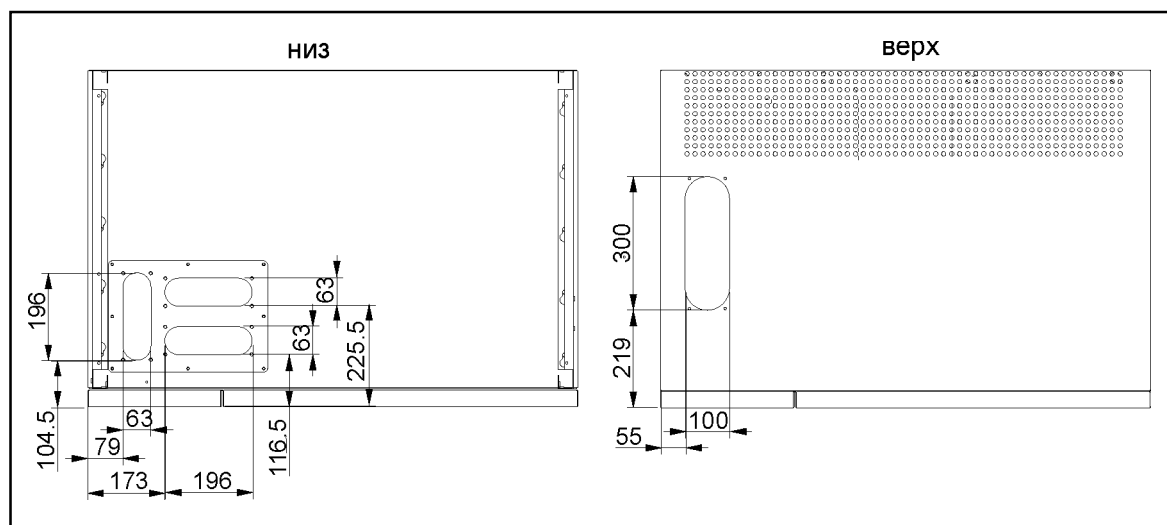


Рисунок 8b. Расположение входов кабелей.

Подключение сети и нагрузки

Порядок подключения:

1. Обесточьте распределительный щит, к которому должен быть подключен ИБП.
2. Для большей безопасности снимите плавкие предохранители с используемых линий.

Убедитесь, что щит обесточен!

3. Легкодоступное устройство отключения должно быть установлено на всех входных проводах. Устройство отключения должно иметь зазор между контактами не менее 3 мм.

Поскольку модель на тиристорах не имеет автоматической защиты, необходимо сделать предупредительные надписи на всех первичных разрывателях, установленных удаленно от ИБП, чтобы предупредить обслуживающий персонал.

Надпись должна быть примерно следующего содержания:

ИЗОЛИРУЙТЕ ИСТОЧНИК БЕСПЕРЕБОЙНОГО ПИТАНИЯ (ИБП) ПЕРЕД НАЧАЛОМ РАБОТ С ЭТОЙ ЦЕПЬЮ.

4. Проверьте, что электропроводка на месте подключения ИБП выполнена в соответствии с общими требованиями. Также проверьте соответствие предохранителей или автоматических прерывателей и сечений кабелей данным в таблицах 3 или 4 для систем 80-130 кВА. Значение зависит от того, используется ли двух-кабельный или одно-кабельный вход.
5. ИБП подключается в соответствии с рисунками 9 и 10.
6. Если предусматривается одно-кабельное подключение, входные разъемы выпрямителя и обхода должны быть соединены между собой соединительными проводами, поставляемыми с ИБП. Соединительные провода маркированы L1, L2, L3.
7. Подсоедините входные и выходные кабели к ИБП.
Если нагрузка требует использование провода нейтрали, подсоедините нейтраль к входу байпаса.
8. Убедитесь, что выходной кабель ИБП подсоединен к нагрузке.
9. Также подсоедините компьютер и прочие сигнальные контакты в соответствии с инструкциями в главе 6.
Эти выходы расположены в зоне пользовательского интерфейса за правой дверцей.
10. Если Вы предполагаете использовать внешний обходной переключатель, сначала обязательно обратитесь к дилеру.

Теперь ИБП подключен к сети и к нагрузке, но обесточен.

Убедитесь, что все соединения выполнены правильно.

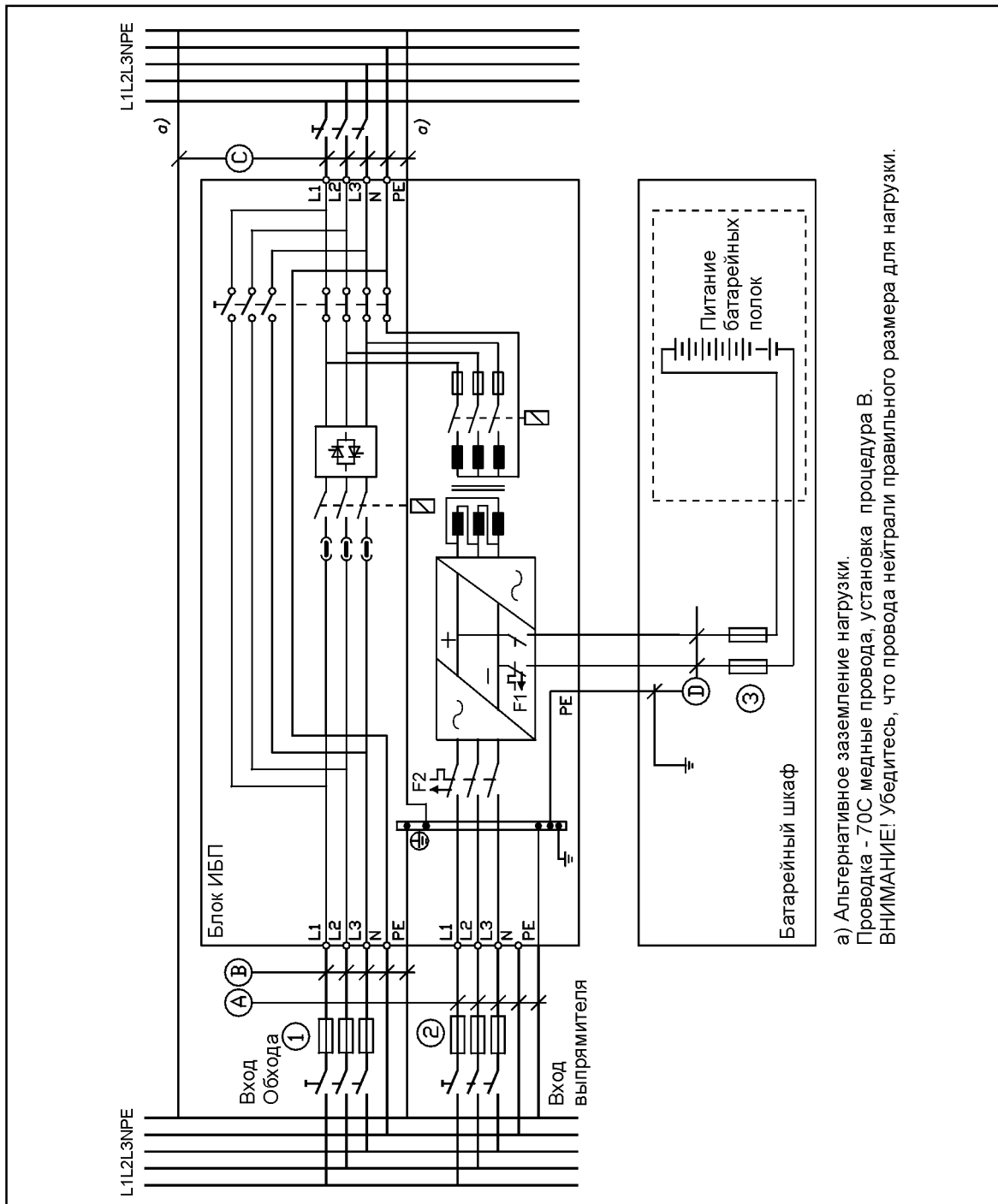


Рисунок 9а. Пяти-проводная установка ИБП (модель на IGBT транзисторах) с двух-кабельным входом.

Мощность	Предохранитель 1	Предохранитель 2	Предохранитель 3	Кабель А	Кабель В	Кабель С	Кабель D
80 кВА	160 А	160 А	400 А	70 мм ²	70 мм ²	70 мм ²	95 мм ²
100 кВА	160 А	200 А	400 А	95 мм ²	70 мм ²	70 мм ²	120 мм ²
130 кВА	200 А	200 А	400 А	120 мм ²	95 мм ²	95 мм ²	150 мм ²

Таблица 3а. Параметры кабелей и предохранителей для пяти-проводной установки ИБП моделей от 80 до 130 кВА с двумя входами. Обратите внимание, чтобы цифры на предохранителях и буквы на кабелях совпадали с цифрами/буквами на рисунке 9а.

При инсталляции используйте предохранители типа gG/gL.

Пожалуйста, обратите внимание, что батарейные кабели, поставляемые с внешними батарейными шкафами, предназначены для установки внешних батарейных шкафов рядом с ИБП.

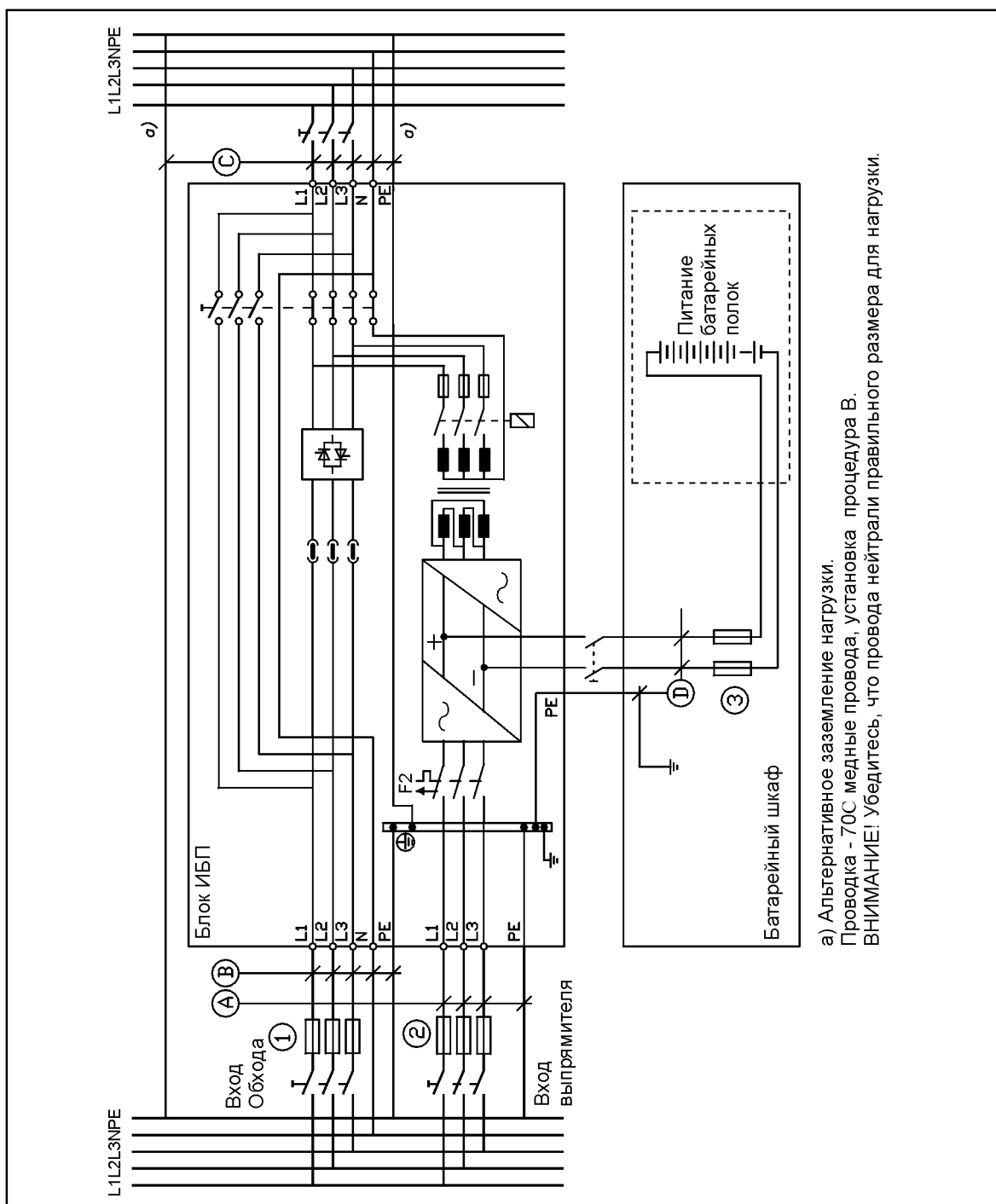


Рисунок 9б. Пяти-проводная установка ИБП (модель на тиристорах) с двух-кабельным входом.

Мощность	Предохранитель 1	Предохранитель 2	Предохранитель 3	Кабель А	Кабель В	Кабель С	Кабель D
80 кВА	160 А	160 А	400 А	70 мм ²	70 мм ²	70 мм ²	95 мм ²
100 кВА	160 А	200 А	400 А	95 мм ²	70 мм ²	70 мм ²	120 мм ²
130 кВА	200 А	250 А	400 А	120 мм ²	95 мм ²	95 мм ²	150 мм ²

Таблица 3б. Параметры кабелей и предохранителей для пяти-проводной установки ИБП моделей от 80 до 130 кВА с двумя входами. Обратите внимание, чтобы цифры на предохранителях и буквы на кабелях совпадали с цифрами/буквами на рисунке 9б.

При инсталляции используйте предохранители типа gG/gL.

Пожалуйста, обратите внимание, что батарейные кабели, поставляемые с внешними батарейными шкафами, предназначены для установки внешних батарейных шкафов рядом с ИБП.

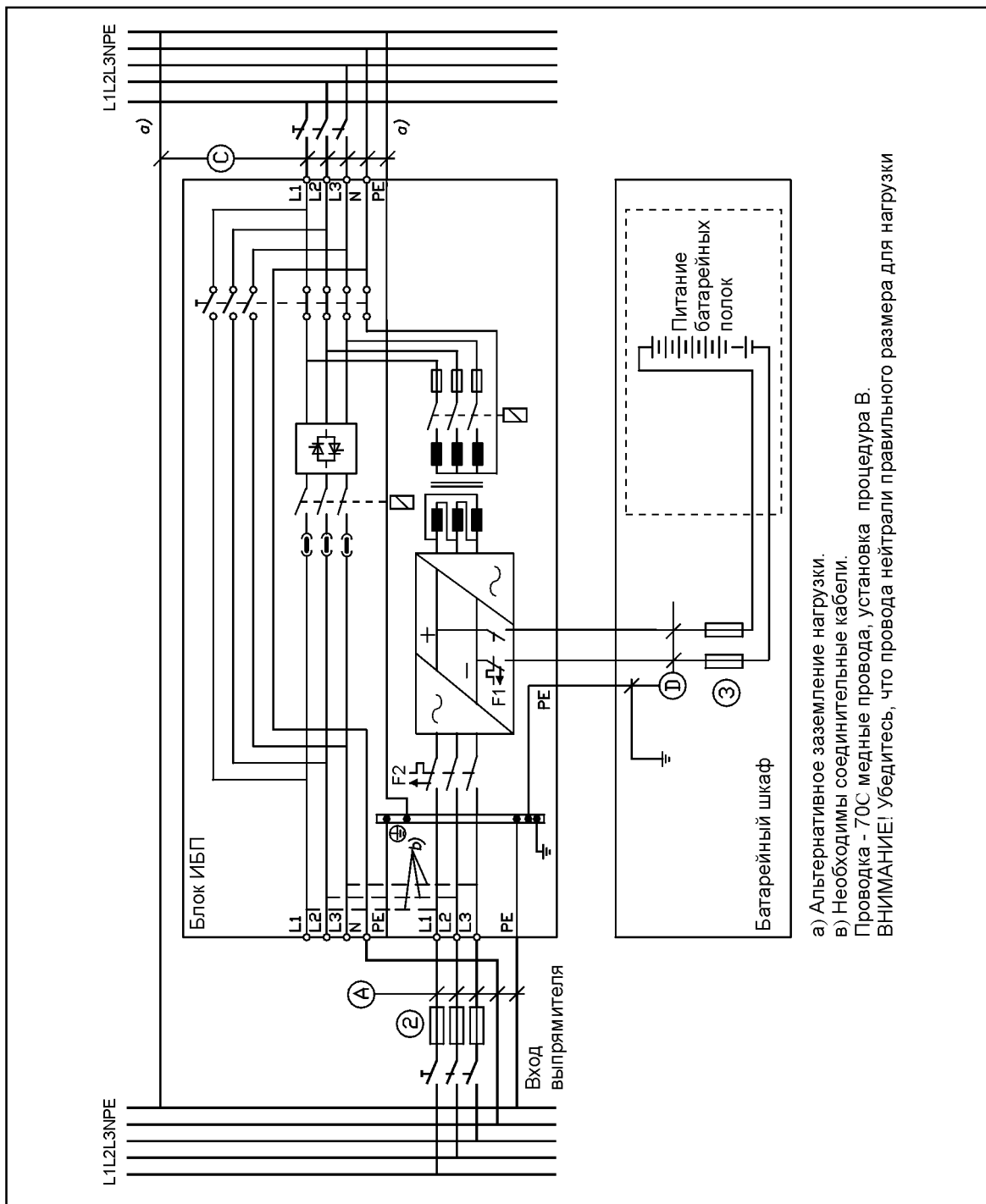


Рисунок 10а. Пяти-проводная установка ИБП (модель на IGBT транзисторах) с одним входом.

Мощность	Предохранитель 2	Предохранитель 3	Кабель А	Кабель С	Кабель D
80 кВА	160 А	400 А	70 мм ²	70 мм ²	95 мм ²
100 кВА	200 А	400 А	95 мм ²	95 мм ²	120 мм ²
130 кВА	250 А	400 А	150 мм ²	150 мм ²	150 мм ²

Таблица 4а. Параметры кабелей и предохранителей для пяти-проводной установки ИБП моделей от 80 до 130 кВА с одним входом. Обратите внимание, чтобы цифры на предохранителях и буквы на кабелях совпадали с цифрами/буквами на рисунке 10а.

При инсталляции используйте предохранители типа gG/gL.

Пожалуйста, обратите внимание, что батарейные кабели, поставляемые с внешними батарейными шкафами, предназначены для установки внешних батарейных шкафов рядом с ИБП.

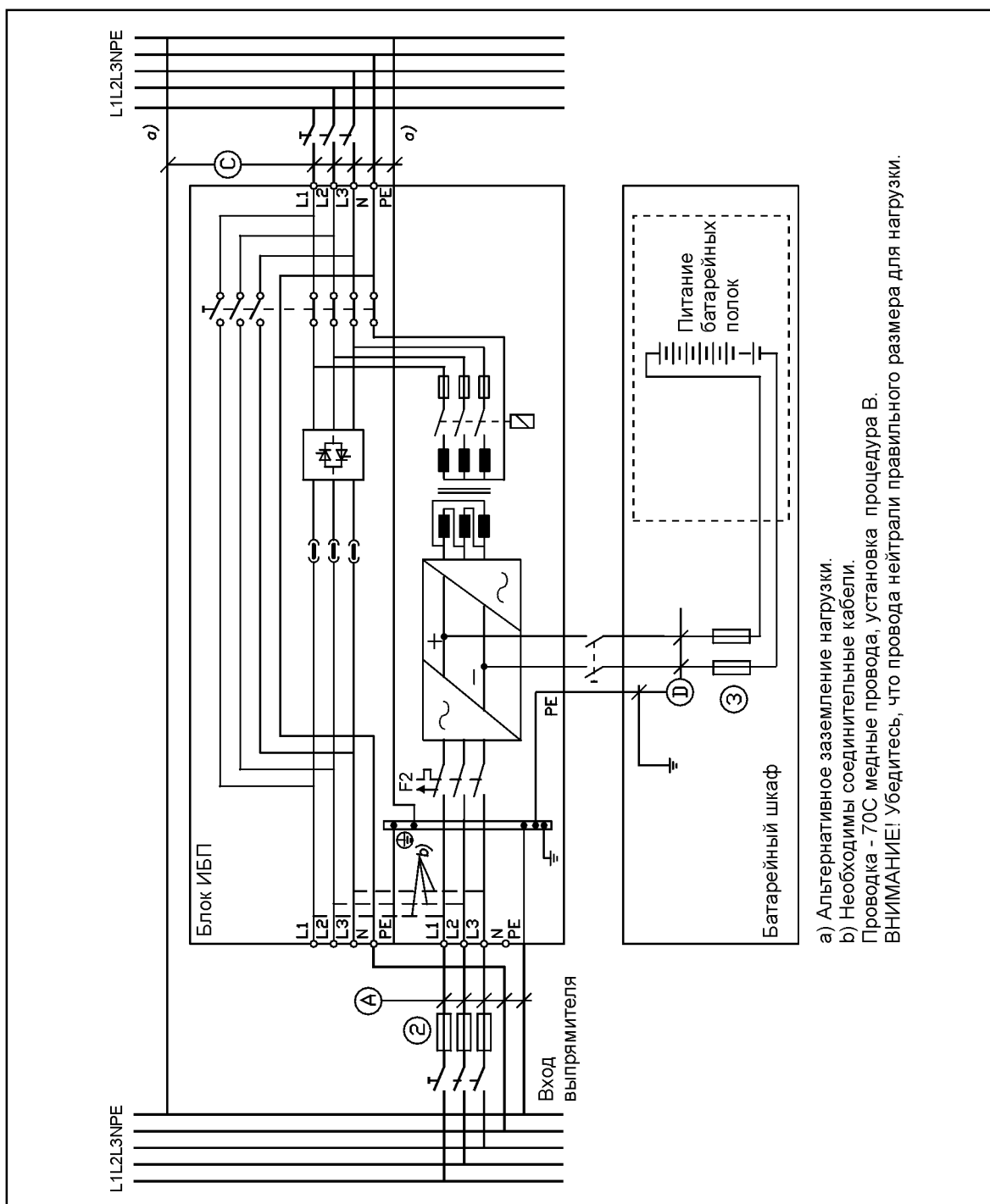


Рисунок 10б. Пяти-проводная установка ИБП (модель на тиристорах) с одним входом.

Мощность	Предохранитель 2	Предохранитель 3	Кабель А	Кабель С	Кабель D
80 кВА	160 А	400 А	70 мм ²	70 мм ²	95 мм ²
100 кВА	200 А	400 А	95 мм ²	95 мм ²	120 мм ²
130 кВА	250 А	400 А	150 мм ²	150 мм ²	150 мм ²

Таблица 4б. Параметры кабелей и предохранителей для пяти-проводной установки ИБП моделей от 80 до 130 кВА с одним входом. Обратите внимание, чтобы цифры на предохранителях и буквы на кабелях совпадали с цифрами/буквами на рисунке 10б. **При инсталляции используйте предохранители типа gG/gL.**

Пожалуйста, обратите внимание, что батарейные кабели, поставляемые с внешними батарейными шкафами, предназначены для установки внешних батарейных шкафов рядом с ИБП.

6. Компьютер и сигнальные соединения

Вместе с ИБП поставляется интерфейсный блок для прямого подсоединения к компьютерной системе. Он включает интерфейс последовательной передачи данных RS232, 4 дополнительных модуля X-slot, два релейных контакта и четыре программируемых входа для подключения сигнальных устройств. Эти интерфейсы расположены за правой дверцей. Информационные кабели, подсоединенные к этим разъемам, должны быть закреплены держателями за дверцей и ввод этих кабелей должен быть осуществлен под дверцей. (См. рисунок 11 и 8b).

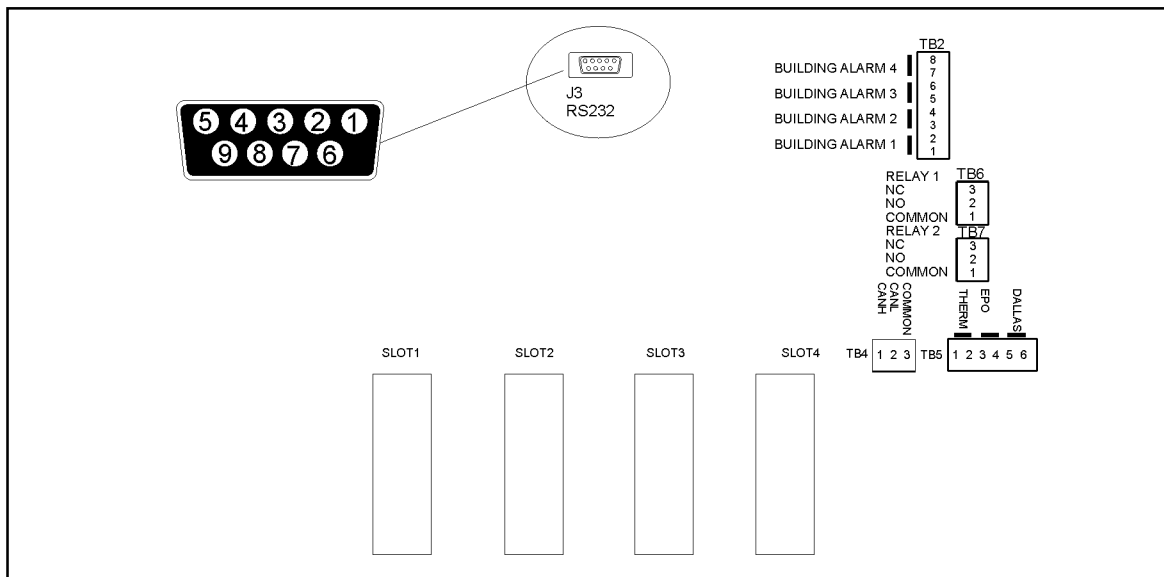


Рисунок 11. Зона пользовательского интерфейса



ПРИМЕЧАНИЕ

Все соединения, описанные в главе 6, должны быть гальванически изолированы от любых других цепей, подсоединенных к сети. Необходима усиленная изоляция кабелей электросети. Проводка кабелей должна быть выполнена отдельно от любых силовых кабелей.

6.1 Подключение ИБП к компьютеру

ИБП поставляется вместе с программным обеспечением Software Suite. Чтобы подсоединить ИБП к компьютеру, используйте информационный кабель, поставляемый с ИБП.

(Примечание: в случае использования другого кабеля, проверьте конфигурацию разъема по таблице 5.) Проверьте по документации программного обеспечения, поддерживается ли операционная система, установленная на Вашем компьютере. Следуйте инструкции Software Suite, чтобы выбрать и установить необходимое программное обеспечение. Для других операционных систем, при использовании SNMP адаптера или более сложных решений по защите электропитания, пожалуйста, обращайтесь к местным дилерам.

Последовательный интерфейс RS232

RS232 интерфейс J3 имеет 9-контактный D-sub разъем «мама». Передаваемая информация содержит данные об электросети, нагрузке и самом ИБП. Разъем J3 должен использоваться вместе с компьютерным разъемом или модемным разъемом. См. ниже значение контактов. RS232 не должен быть гальванически связан с любыми другими сетями, подключенными к сети электропитания. Необходимо обеспечить усиленную изоляцию проводов электросети.

Скорость передачи данных может быть установлена с ЖК дисплея: 1200/2400/9600/19200 бит/с. Для правильной установки скорости передачи данных обратитесь к инструкции программного обеспечения. Последовательный порт может иметь следующий формат:

- Информационные биты 8
- Паритет Нет
- Стоповые биты 1
- Установление связи нет

№ контакта	Название сигнала	Направление от ИБП	Описание
2	RxD	От	Получение данных
3	TxD	К	Передача данных
5	GND	-	Сигнал заземления
9	+V	от	Источник постоянного тока 8-12В

Таблица 5. Разъем RS232 (J3) для компьютера, 9-пиновый D-sub «мама».

6.2 Релейные контакты

Этот релейный интерфейс состоит из двух релейных контактов, обеспечивающих полную изоляцию между ИБП и компьютером. По умолчанию функция Реле 1 - ИБП Вкл./ОК / предупреждающий сигнал ИБП. Когда Реле 1 замкнуто, ИБП Вкл./ОК. По умолчанию функция Реле 2 – работа от батарей. Когда ИБП питает нагрузку от батарей, Реле 2 включено. На рисунке 12 реле показаны как разомкнутые.

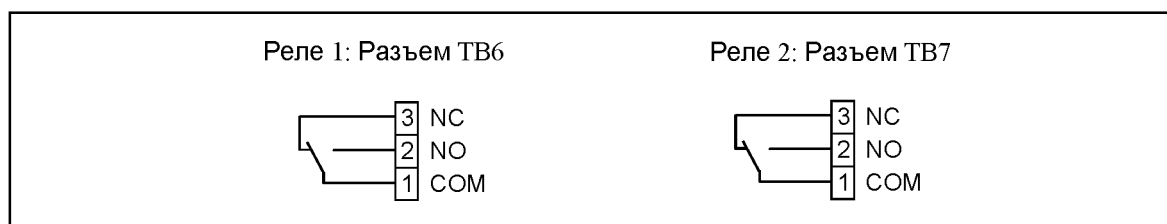


Рисунок 12. Конфигурация программируемых релейных контактов. Все контакты без напряжения.

Примечание!

Релейные контакты рассчитаны на максимальные значения 1 А/30 В переменного тока или 0,2 А/60 В постоянного тока. Все релейные контакты гальванически изолированы от других цепей ИБП (IEC 60950, EN 50091-1-1). Релейные контакты не должны быть гальванически связаны с любыми другими сетями, подключенными к сети электропитания. Необходимо обеспечить усиленную изоляцию проводов электросети.

6.3 Вход аварийного отключения ИБП (ЕРО)

Данный вход используется для дистанционного отключения ИБП. Эта функция предназначена для аварийного отключения или для отключения нагрузки и ИБП от термореле, например, в случае перегрева помещения. Кабели дистанционного отключения подсоединяются к разъему ТВ5, контакты 3 и 4. (см. рисунок 11).

Контакты ЕРО были соединены вместе на заводе. Когда это соединение размыкается, логическая цепь немедленно выключит ИБП, т.о. отключая нагрузку от питания. Чтобы снова включить ИБП, контакты ЕРО должны быть замкнуты, а ИБП перезапущен вручную. Контакты должны быть замкнуты для того, чтобы ИБП работал. Максимальное сопротивление 10 Ом. ЕРО не должен быть гальванически связан с любыми другими сетями, подключенными к сети электропитания. Необходимо обеспечить усиленную изоляцию проводов электросети.

6.4 Входы

Информационное устройство ИБП включает 4 входа (блок разъемов 2: 1-2, 3-4, 5-6, 7-8) для подключения сигнальных устройств. На эти входы могут поступать сигналы, например, когда ИБП запитывается от генератора, в случае дистанционного отключения или запуска инвертора, или дистанционного переключения на режим обхода. Эти входы могут быть активизированы путем соединения двух контактов соответствующего разъема.

Входы имеют следующие значения:

Вход ТВ2:1,2 – генератор Вкл.

Этот вход используется для запрещения переключения на линию статического обхода, когда ИБП питается от заведомо нестабильного источника.

Провода дополнительного контакта генератора подсоединяются к блоку разъемов 2: 1,2 (см. рисунок 11). В обычном режиме разъемы 1 и 2 не должны быть замкнуты. Когда эти контакты замыкаются управляющим устройством генератора, логическая схема ИБП предотвращает переключение на нестабильный источник напряжения. Когда питание восстанавливается, контакты разъемов 1 и 2 размыкаются.

Вход ТВ2: 3, 4 – Удаленный выход Вкл./Выкл.

Этот вход используется, чтобы отключить выход ИБП дистанционно. Контакты этого входа подсоединены к разъемам 3 и 4 (см. рисунок 11).

В обычном режиме контакты 3 и 4 не должны быть замкнуты. Когда контакты замкнуты, инвертор, а также линия статического обхода отключаются. Чтобы инвертор и линия обхода снова включились, контакты должны быть разомкнуты.

Вход ТВ2: 5, 6 – Внешний обходной переключатель

Если ИБП укомплектован внешним обходным переключателем, его состояние можно контролировать через разъемы 5 и 6. Провода дополнительного контакта внешнего обходного переключателя подключаются к разъемам 5 и 6. (см. рисунок 11). В обычном режиме работы ИБП эти контакты должны быть разомкнуты. При использовании внешнего обходного переключателя, сначала проконсультируйтесь с дилером.

Вход ТВ2: 7, 8 – Внешний пользовательский сигнал

Этот вход используется для подсоединения ИБП к системам безопасности здания, например, к датчикам перегрева или задымленности.

Контакты датчиков подсоединяются к разъемам 7 и 8. (см. рисунок 11). Если срабатывает предупредительный сигнал, он будет показан пользователю через порт RS232. Когда контакты разъемов 7 и 8 разомкнуты, предупредительный сигнал не активен по умолчанию.

Примечание!

Дополнительные программируемые входы (Генератор Вкл., Внешний обходной переключатель, Удаленный выход Вкл./Выкл., Внешний пользовательский сигнал) должны быть гальванически изолированы от других цепей, подсоединенных к сети. Необходимо обеспечить усиленную изоляцию проводов электросети.

Примечание!

Дополнительные программируемые входы НЕ изолированы гальванически друг от друга. Используйте изолированные релейные контакты.

6.5 Модули X-Slot

Модули X-Slot позволяют ИБП обмениваться информацией с множеством различных сетей и с различными типами устройств. Powerware 9340 совместим с любым X-slot модулем, включая:

- RS232 модуль – имеет один последовательный информационный порт.
- Modbus/Jbus модуль – подсоединяется к промышленной системе автоматизации
- AS400 релейный модуль – предоставляет дополнительные релейные выходы
- SNMP/Web модуль – имеет SNMP/Web информационный порт.
- Модемный модуль – предоставляет функции модема для удаленного управления

7. Правила эксплуатации

Этот раздел содержит всю необходимую информацию по эксплуатации ИБП.

Панель управления информирует пользователя о состоянии ИБП, его характеристиках, неисправностях и ведет журнал событий. Она также используется для управления и конфигурирования ИБП при помощи функциональных кнопок внизу экрана.

При запуске представитель компании-производителя должен ознакомить пользователей с правилами эксплуатации ИБП.

7.1 Графическая панель управления

Панель управления показывает состояние ИБП при помощи пяти СИД индикаторов и ЖК экрана. Дисплей также подает звуковые сигналы, предупреждающие пользователя.

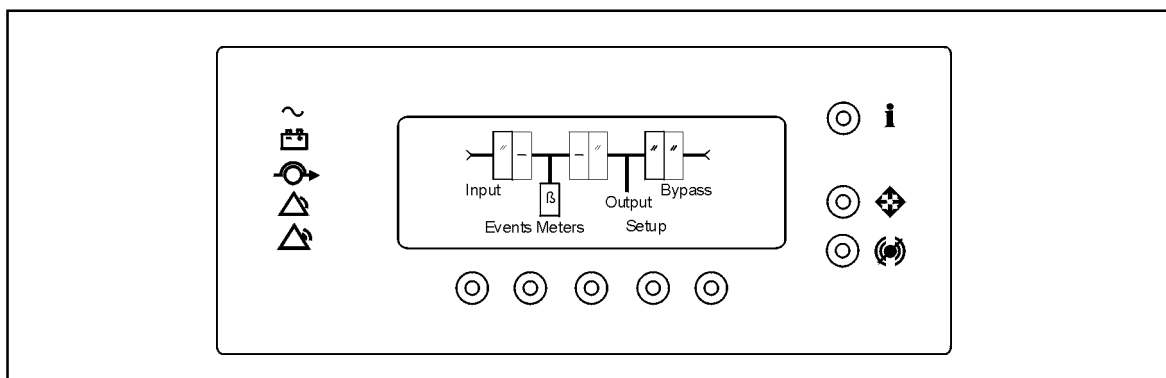


Рисунок 13. Панель управления с основным экраном

СИД индикаторы



Зеленый индикатор горит, когда на выходе ИБП есть напряжение, и когда ИБП работает в нормальном режиме или режиме статического обхода.



Этот желтый индикатор горит, когда ИБП работает от батарей.



Этот желтый индикатор горит, когда ИБП работает в режиме обхода.



Этот желтый индикатор горит, когда активируется предупреждение, не требующее немедленных действий.



Красный индикатор горит, когда активирован предупреждающий сигнал и требуются немедленные действия.

Внизу ЖК дисплея есть пять кнопок, которые применяются для доступа к структуре меню.

7.2 Структура меню

Основное меню ИБП позволяет Вам отображать данные, чтобы управлять и контролировать работу ИБП. Следующие меню и опции доступны:

Events Отображает список Активных Событий и журнал событий системы.

Meters Отображает значения параметров системы и подключенной нагрузки.

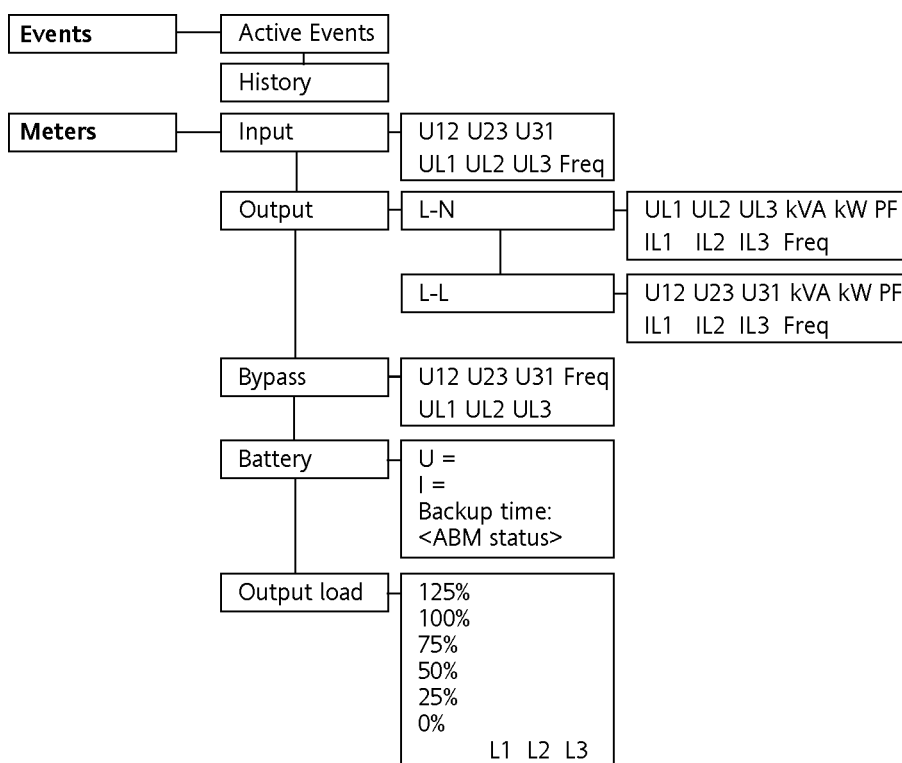
Setup Позволяет просмотреть контраст, дату и время, версии аппаратно-программного обеспечения, идентификационные параметры системы и информацию о параллельной работе. Конфигурация ИБП требует пароля. Пароль для смены значений, установленных по умолчанию, **USER**.

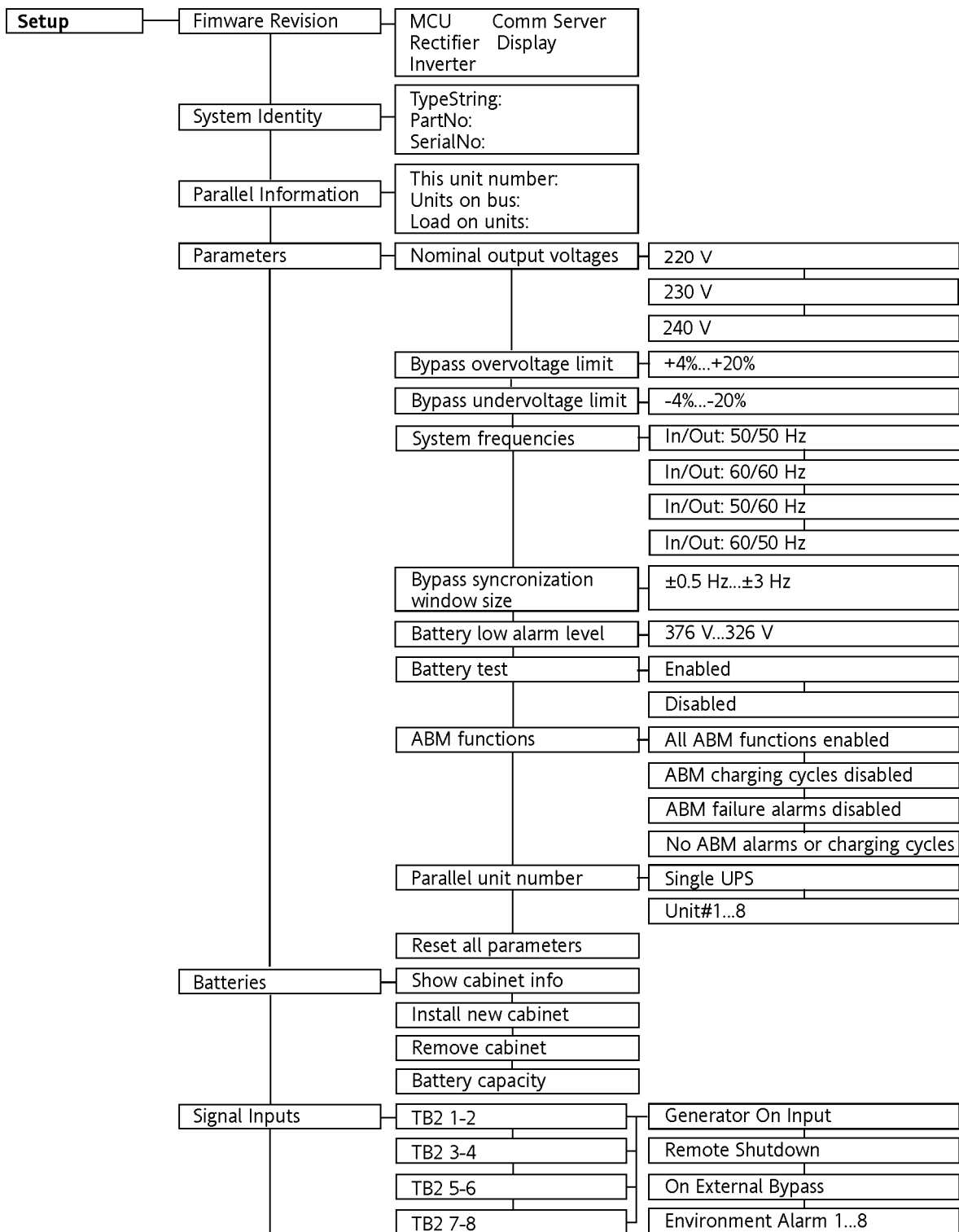


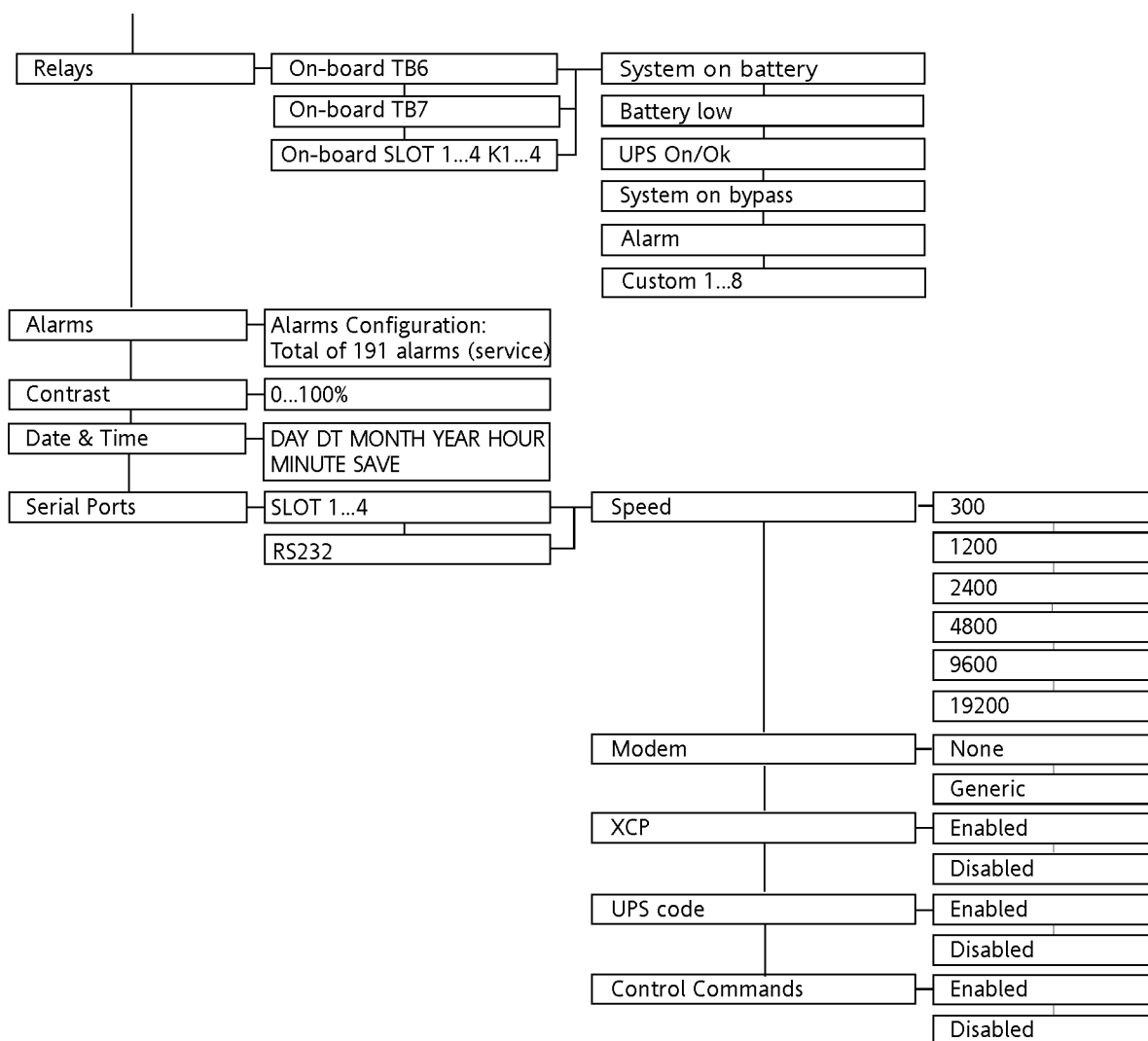
Возврат к Основному Меню. Графически отображает в реальном времени протекание тока через внутренние элементы ИБП.

Перейти в вышеупомянутые пункты меню можно нажатием функциональных кнопок под соответствующим меню.


Передвигаться по пунктам меню можно с помощью кнопок ↑ или ↓.



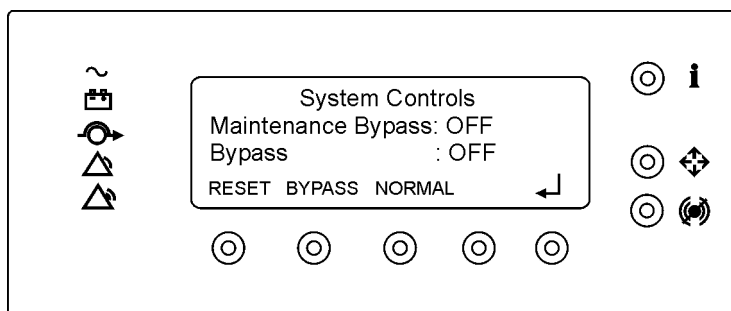




7.3 Ручное управление системой

Экран управления системой появляется, когда нажата кнопка .

Переключение на обход и обратно в нормальный режим осуществляются через этот экран путем нажатия кнопок **Bypass** (обход) и **Normal** (нормальный режим). В качестве меры безопасности, ИБП может быть заблокирован в режиме обхода программным обеспечением, тогда будет подан звуковой сигнал. Чтобы вернуться к нормальному режиму работы, нажмите **Reset** (Сброс) и ИБП будет переведен на нормальный режим работы. Эти действия контролируются программно-аппаратными средствами ИБП и будут разрешены, только если условия для переходов приемлемы.



Кнопки



Эта кнопка предназначена для доступа к меню выбора языка (эта функция будет реализована в будущем)



Эта кнопка для доступа к меню ручного управления системой:

RESET - BYPASS – NORMAL



Эта кнопка используется для ознакомления с предупреждающими сигналами и выключения звукового сигнала.

7.4 Использование ручного обходного переключателя

ИБП поставляется с ручным обходным переключателем. Этот переключатель предназначен для перевода ИБП в режим обхода во время техобслуживания или ремонта.

Ручной обходной переключатель расположен за дверцей.


Ручной обходной переключатель является трехпозиционным переключателем, имеющим следующие положения:

- UPS -** нормальное положение, инвертор/статический переключатель поставляет питание на нагрузку.
- BYPASS-** ИБП механически переключен на обход и нагрузка питается от входа сети обхода. Это положение позволяет тестировать ИБП, не оказывая влияния на нагрузку. Когда ИБП 80-130 кВА выключен, и ручной обходной переключатель находится в положении обхода, и разомкнуты F1, F2, ИБП изолирован от входных и выходных силовых линий.
- MIDDLE** это положение используется только во время перехода из режима ручного обхода в нормальный режим. В этом положении ИБП гальванически не изолирован от обхода, и нагрузка питается через механический и статический обход. Не оставляйте переключатель в этой позиции.

Примечание!

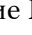
Ручной обходной переключатель используется только в редких случаях. Если частота или напряжение на входе обхода неправильные и ИБП не синхронизирован по входу или статический переключатель не включен, перевод переключателя в положение “Bypass” (обход) или “UPS” (ИБП) может привести к кратковременному пропаданию напряжения на выходе ИБП. Если нагрузка подключена к ручному обходу, ИБП больше ее не защищает!

Переключение на режим ручного обхода

Перед переключением на ручной обход, переключите устройство в режим статического обхода нажав кнопку Bypass (обход) в меню Управления Системой на ЖК экране. После этого проверьте, что ИБП работает в режиме обхода (индикатор обхода горит) .

Переведите ручной обходной переключатель S2 в положение Bypass (Обход).

Переключение в режим UPS (ИБП)

Перед переключением ручного обходного переключателя из положения Обход в положение ИБП убедитесь, что индикатор обхода горит . Проверьте, что ИБП вернулся в нормальный режим работы. Может потребоваться перевести ИБП в нормальный режим работы нажав кнопку Normal (нормальный режим) в меню Управления Системой.

Если входное напряжение выпрямителя отсутствует или выходит за границы, ИБП останется в режиме обхода до тех пор входное напряжение обхода будет оставаться в пределах нормы. Если напряжение обхода выходит за рамки или входное напряжение выпрямителя возвращается в пределы нормы, ИБП перейдет в нормальный режим работы.

7.5 Запуск ИБП

Убедитесь, что установка ИБП выполнена правильно, и батарея, нейтраль и заземление подключены. Рисунки 7 и 8а показывают расположение переключателей и прерывателей.

ИБП также может быть запущен от батарей. Если выполняется следующая процедура запуска, ИБП запустится даже при отсутствии напряжения в сети электропитания. В этом случае ИБП будет питать нагрузку в режиме работы от батарей или в режиме статического обхода, если частота и напряжение питающей линии обхода приемлемы. Во время запуска от батарей, ИБП не перейдет в нормальный режим, если качество входного электропитания обхода в пределах нормы. ИБП перейдет в нормальный режим работы, если входное напряжение выпрямителя вернется в пределы нормы, или напряжение обхода станет неприемлемым.

В случае запуска от батарей, ИБП будет заряжать конденсаторы от батарей, что приводит к более длительному времени запуска.


Запуск ИБП, нагрузка включена

(обходной переключатель S2 находится в положении обхода, и напряжение присутствует на выходных разъемах, см. рисунок 8а)

- Откройте дверцы ИБП
- Проверьте, чтобы переключатель Вкл./Выкл. S1 был в положении OFF (Выкл.)
- Проверьте, чтобы ручной обходной переключатель S2 был в положении обхода
- Переведите прерыватели цепи F1 (модели на IGBT транзисторах) и F2 в положение ON (Вкл.)
- Закройте правую дверцу
- Запустите ИБП, переведя переключатель S1 в положение ON (Вкл.)

ИБП будет проводить самотестирование и запустится через 10 – 15 секунд.

(Приблизительно через 1 мин., если входное напряжение выпрямителя отсутствует)

- Проверьте, чтобы желтый индикатор обхода горел .
- Проверьте, чтобы не было сигналов о неисправностях, требующих немедленных действий.
- Переведите ручной обходной переключатель S2 в положение ИБП
- Закройте левую дверцу ИБП

Запуск ИБП, нагрузка не включена

(переключатель обхода S2 в положении обхода или ИБП, и напряжение отсутствует на выходных разъемах, см. рисунок 8а)

- Откройте дверцы ИБП
- Проверьте, чтобы переключатель Вкл./Выкл. S1 был в положении OFF (Выкл.)
- Проверьте, чтобы ручной обходной переключатель S2 был в положении ИБП
- Переведите прерыватели цепи F1 (модели на IGBT транзисторах) и F2 в положение ON (Вкл.)
- Закройте правую дверцу
- Запустите ИБП, переведя переключатель S1 в положение ON (Вкл.)

ИБП будет проводить самотестирование и запустится через 10 – 15 секунд.


(Приблизительно через 1 мин., если входное напряжение выпрямителя отсутствует)

- Закройте левую дверцу ИБП

7.6 Выключение ИБП

Не требуется выключать ИБП в конце каждого дня. Устройство разработано таким образом, чтобы выдерживать длительную нагрузку с момента подключения и до тех пор, пока не потребуются замена аккумуляторных батарей.

Выключение с переходом на ручной обход:

- Зайдите в меню Управления Системой на ЖК экране (см. раздел 8.1) и нажмите кнопку Bypass (обход), чтобы перейти в режим статического обхода.
- Проверьте, чтобы индикатор обхода горел .
- Если индикатор обхода не горит, проверьте текущее состояние, чтобы выяснить причину.
- Откройте дверцы ИБП.
- Переведите ручной обходной переключатель S2 в положение Bypass (обход).
- Переведите переключатель Вкл./Выкл. S1 в положение OFF (Выкл.).
- Переведите прерыватели цепи F1 (модели на IGBT транзисторах) и F2 в положение OFF (Выкл.).
- ИБП прекратит подачу напряжения, и батареи будут отключены. Нагрузка запитана через механический обход.

Выключение и отключение нагрузки:

- Откройте дверцы ИБП.
- Переведите переключатель Вкл./Выкл. S1 в положение OFF (Выкл.).
- **Переведите прерыватели цепи F1 (модели на IGBT транзисторах) и F2 в положение OFF (Выкл.).**
- ИБП прекратит подачу питания, батареи будут отключены, напряжение на нагрузку подаваться не будет.

8. Параллельная система ИБП

8.1 Введение

Вплоть до четырех модулей ИБП (Hot Sync™) могут быть установлены вместе в параллель для построения системы резервирования или системы с увеличением мощности.

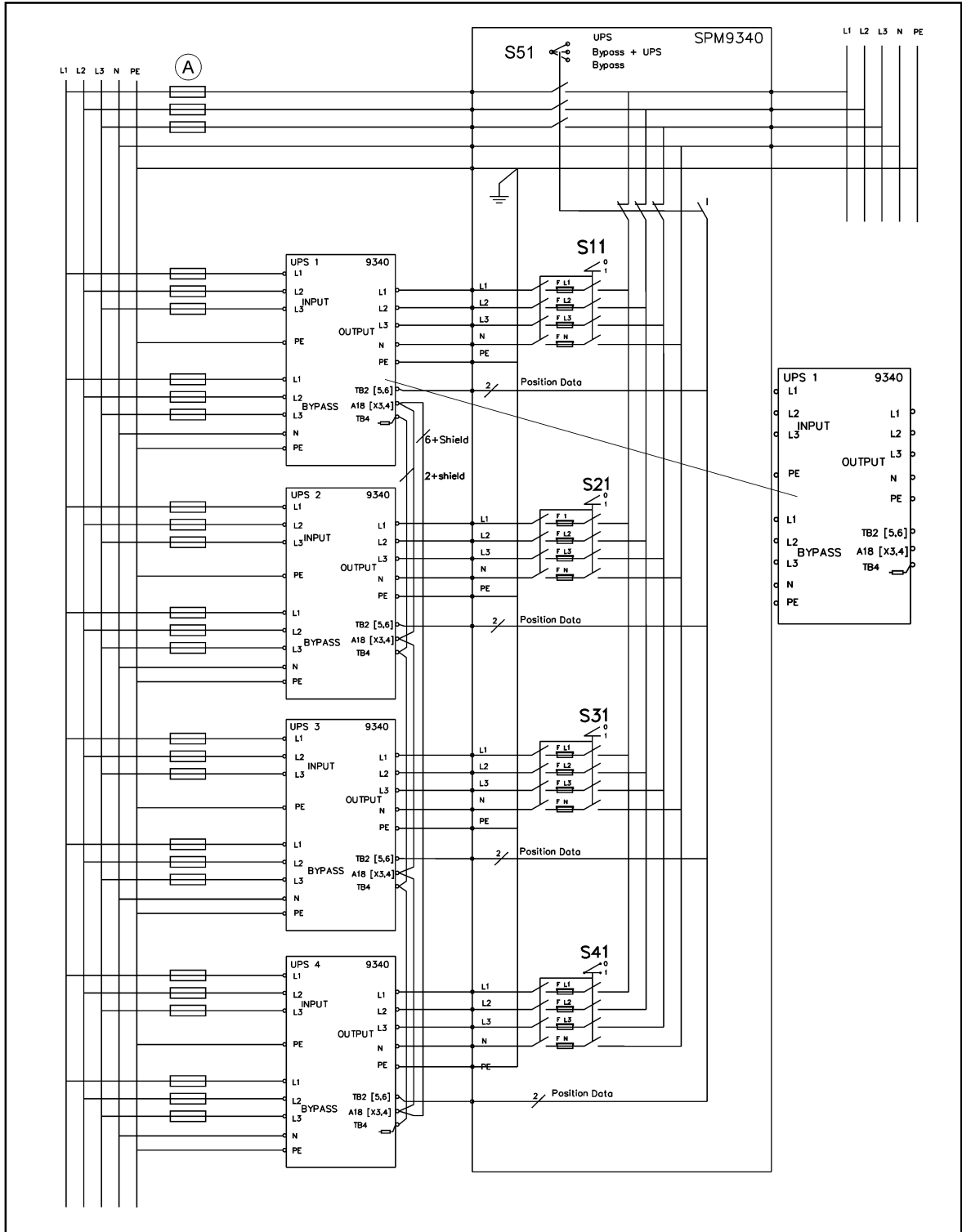


Рисунок 14. Схема электропроводки для системы 1-4 параллельных ИБП с модулем SPM9340 (дополнительно).

8.2 Выбор режима резервирования или увеличения мощности

При установке параллельной системы существует возможность выбора (доступно в 2002 году) между режимами N+1 резервирования или увеличения мощности. Параметры отображаются на ЖК панели управления. На заводе по умолчанию задана параллельная система для N+1 резервирования, в этом случае пользователь будет получать предупреждающий сигнал, если нагрузка превысит +1 уровень резервирования.

8.3 Требования к установке

Система разработана таким образом, что все необходимые элементы легко доступны спереди. Вход силовых кабелей расположен снизу. Проводка информационных кабелей рекомендуется отдельно от силовых кабелей, через отверстие в нижней части правой передней дверцы.

Силовые кабели

Кабели входа, обхода, выхода и системного обхода параллельной системы ИБП должны иметь размер в соответствии с местными нормативами.

ИБП	а) "1+1" x ИБП модули (резервирование) b) 1xИБП модуль (увеличения мощности)	а) "2+1" x ИБП модули (резервирование) b) 2xИБП модуль (увеличения мощности)
PW9340-80I	80 кВА	160 кВА
PW9340-100I	100 кВА	200 кВА
PW9340-130I	130 кВА	260 кВА
ИБП	а) "3+1" x ИБП модули (резервирование) b) 3xИБП модуль (увеличения мощности)	а) — b) 4xИБП модуль (увеличения мощности)
PW9340-80I	240 кВА	320 кВА
PW9340-100I	300 кВА	400 кВА
PW9340-130I	390 кВА	520 кВА

Таблица 6. Мощность параллельных систем ИБП для а) резервирования или б) увеличения мощности.

1. Кабель должен быть в состоянии выдерживать номинальный ток. Обратите внимание на правильный размер провода нейтрали (N), он должен соответствовать типу нагрузки.
2. Кабель должен быть рассчитан на как минимум 70°C максимальную рабочую температуру, и используемые медные кабели должны соответствовать разъемам.
3. Кабель должен отвечать требованиям уровня защиты от короткого замыкания, предохранитель должен быть соответствующего номинала.

Примечание!

Суммарная длина кабелей обхода и выхода должна быть в пределах допуска $\pm 10\%$, и кабели должны быть одного типа. Благодаря одинаковому сопротивлению проводов, одинаковые кабели обеспечивают одинаковое распределение нагрузки для режима статического обхода. Невыполнение этой инструкции может привести к блокированию параллельной системы ИБП в режиме обхода после перегрузки или переходных процессов.

Рекомендованные кабели и предохранители

Все кабели и предохранители должны соответствовать местным нормам безопасности и быть рассчитаны на соответствующее напряжение питающей сети и номинальный ток.

Модуль ИБП	Ток	Кабель (медь)	Предохранитель (S11/21/31/41)
80 кВА	116 А	50 мм ²	125 А
100 кВА	145 А	70 мм ²	160 А
130 кВА	188 А	95 мм ²	200 А

Таблица 7. Рекомендованные кабели и предохранители для выхода ИБП, обратитесь к схеме электропроводки SPM9340, предохранители переключателей S11/21/31/41.

Системный обход	Ток	Кабель (медь)	Предохранитель А
2хPW9340-080I=160 кВА	232 А	150 мм ²	250 А
2хPW9340-100I=200 кВА	290 А	185 мм ²	315 А
3хPW9340-080I=240 кВА	348 А	300 мм ²	400 А
2хPW9340-130I=260 кВА	377 А	300 мм ²	400 А
3хPW9340-100I=300 кВА	435 А	2 х 150 мм ²	500 А
3хPW9340-100I=300 кВА	435 А	2 х 150 мм ²	2 х 250 А
4хPW9340-080I=320 кВА	464 А	2 х 150 мм ²	500 А
4хPW9340-080I=320 кВА	464 А	2 х 150 мм ²	2 х 250 А
3хPW9340-130I=390 кВА	565 А	2 х 240 мм ²	630 А
3хPW9340-130I=390 кВА	565 А	2 х 185 мм ²	2 х 315 А
4хPW9340-100I=400 кВА	580 А	2 х 240 мм ²	630 А
4хPW9340-100I=400 кВА	580 А	2 х 185 мм ²	2 х 315 А
4хPW9340-130I=520 кВА	754 А	2 х 300 мм ²	800 А
4хPW9340-130I=520 кВА	754 А	2 х 300 мм ²	2 х 400 А

Таблица 8. Рекомендованные кабели и предохранители для входа системного обхода, обратитесь к схеме электропроводки SPM9340, системный обходной переключатель S51.

Обмен информацией в системе при помощи интерфейса CANBUS

ИБП для параллельной работы поставляются с 10-метровым соединительным кабелем CANBUS с согласующими резисторами (2*120 Ом). CANBUS кабель должен быть подсоединен к разъемам ТВ4 двух последовательных ИБП, как показано на предыдущей схеме электропроводки параллельной системы ИБП. Должен использоваться экранированный кабель, витая пара, максимальной длины 40 метров.

CANBUS – это линейный коммуникационный интерфейс. Он не должен образовывать замкнутой схемы. Промежуточные согласующие резисторы должны быть сняты в параллельной системе из 3-4 ИБП. Только первый и последний ИБП в цепи CANBUS должны иметь согласующие резисторы на концах кабелей, подключенных к разъему ТВ4, контакт 1 'CANH' и контакт 2 'CANL'.

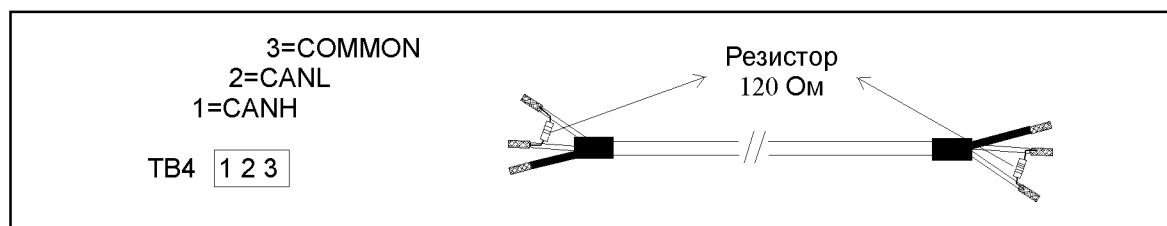


Рисунок 15. Коммуникационные разъемы ТВ4 ИБП и CAN кабель с резисторами.

Примечание!

Обратите внимание на полярность сигнала, поскольку контакты 1 'CANH' и контакт 2 'CANL' не должны быть перепутаны. Экран подсоединяется к контакту 3 'COMMON' на разъеме ТВ4 с обоих концов.

Обмен информацией в системе Hot Sync™ с помощью 6-контактного параллельного интерфейса

В комплект поставки ИБП для параллельной работы, помимо кабеля CANBUS, входит 6-пиновый коммуникационный кабель (10 метровый). Кабель формирует дублирующий коммуникационный интерфейс между последовательными 'A18' коммуникационными платами ИБП.

Коммуникационные платы 'A18' имеют параллельные разъемы X3 и X4. 6-пиновый кабель должен быть подсоединен между двумя этими разъемами ИБП. Рекомендуется, чтобы этот кабель образовывал замкнутую конфигурацию цепи, чтобы повысить уровень резервирования обмена информацией в параллельной системе. Экран каждого коммуникационного кабеля должен быть подключен к РЕ одним из концов. РЕ соединение расположено рядом с 'A18A' коммуникационной платой.

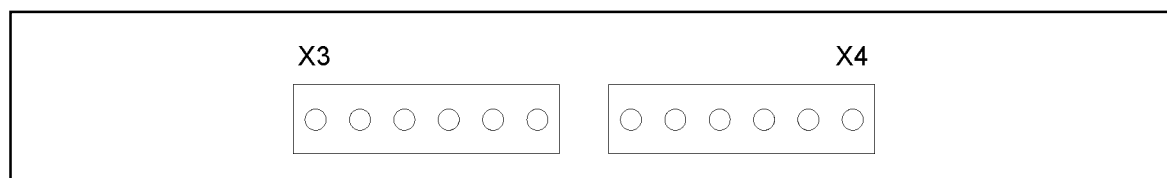


Рисунок 16. X3 и X4 коммуникационные разъемы в 'A18' коммуникационной плате.

Сигнал от переключателя системного обхода S51

Параллельная система ИБП для резервирования или увеличения мощности имеет внешний безразрывный обходной переключатель, установленный как показано на схеме электропроводки SPM9340.

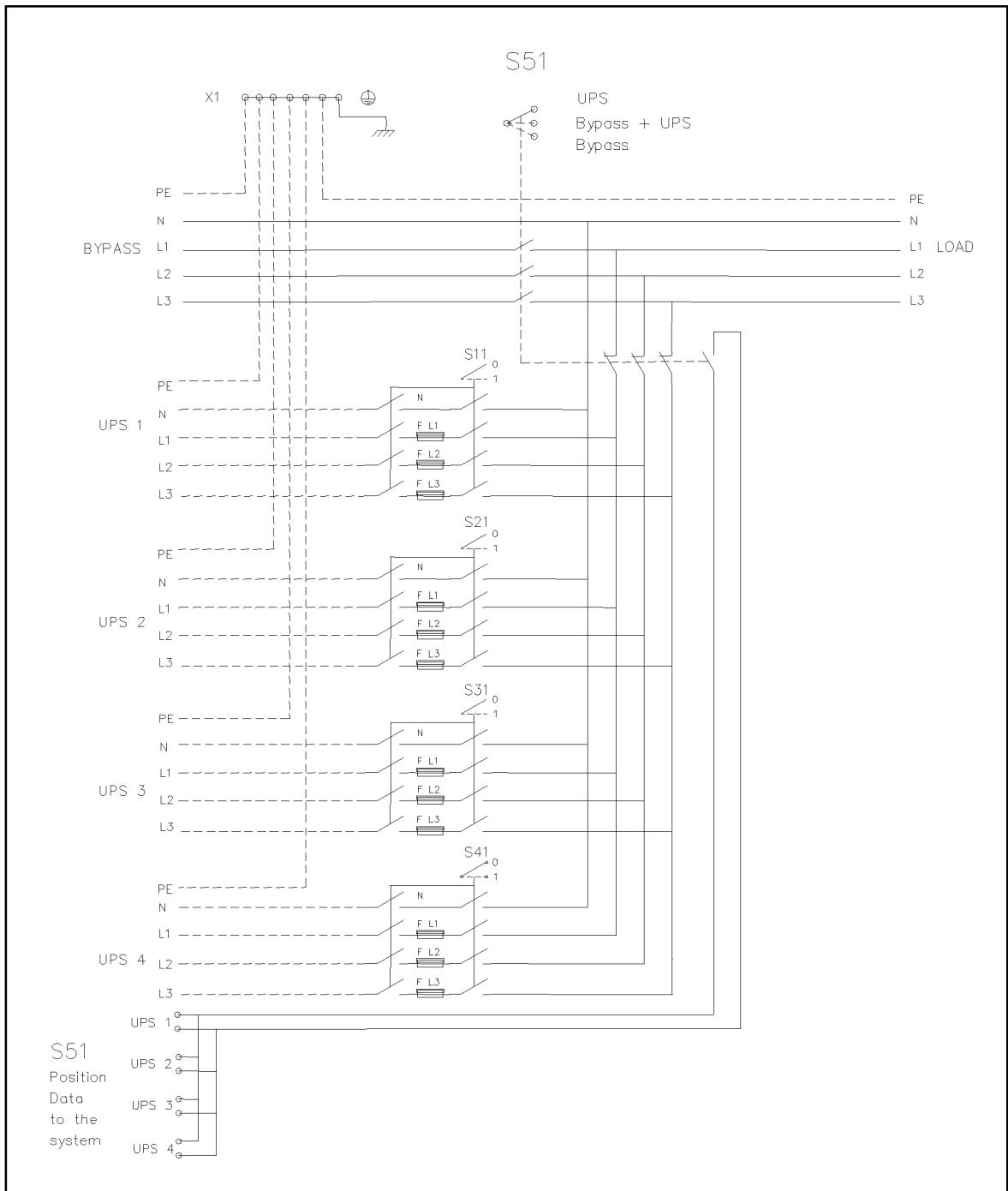


Рисунок 17. Схема электропроводки SPM9340.

Для каждого отдельного ИБП должен быть обеспечен дополнительный контакт от переключателя системного обхода S51. Он подсоединяется к разъему TB2 'BUILDING ALARM 3', к контактам 5 и 6.

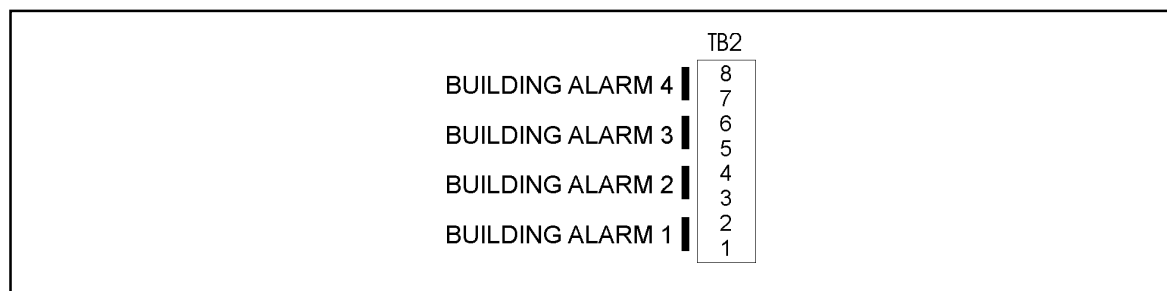


Рисунок 18. Сигнальный разъем TB2 ИБП.

Примечание!

Обратите внимание на полярность сигнала, поскольку сигнал должен быть одинаковый для всех ИБП. Пренебрежение этими инструкциями может вызвать всплески напряжения на линии обхода/выхода ИБП, что приведет к выходу из строя нагрузки. Более того, ни при каких обстоятельствах не разрешается переключать внутренний механический обходной переключатель ИБП. Ручка должна быть снята, если она установлена на ИБП.

При переключении из положения ИБП в положение Обход, дополнительный контакт должен быть закрыт раньше контактов питающей электросети. Дополнительный контакт переключателя обхода должен работать с как минимум 10 мс опережением. Общий сигнал системного обхода заставляет параллельные ИБП включить статический переключатель в независимости от внутренних условий обхода или синхронизации инвертора.

8.4 Запуск системы

Перед запуском каждого ИБП проверьте, чтобы силовая и управляющая проводки были выполнены правильно. На входе выпрямителя и внутреннего обхода должно быть напряжение. Убедитесь, что соединения заземления были выполнены на объединительной панели на выходах ИБП.

Параллельная система ИБП 1-2-3-4 должна быть запущена в следующем порядке:

1. Проверьте, чтобы ИБП были готовы к запуску и откройте переднюю дверцу:
- Основной переключатель S1, входной прерыватель цепи F2, и прерыватель батарей F1 находятся в положении OFF (Выкл.).
2. Проверьте, чтобы системный обходной переключатель S51 был в положении 'BYPASS' (Обход), и сервисные переключатели S11/21/31/41 находятся в положении ON (Вкл.) (обратитесь к схеме SPM9340 с общей объединительной панелью).
Примечание! Старт от батарей параллельных ИБП должен производиться в положении 'ИБП' системного обходного переключателя S51.

3. Запустите все ИБП в течение 30 секунд, чтобы предотвратить старт одного блока с перегрузкой:
- Переведите входные прерыватели F2 и батарейные прерыватели цепи F1 в положение ON (Вкл.).
- Запустите ИБП повернув переключатель S1 в положение Вкл..

4. Проверьте, чтобы ИБП заработали:
 - Зеленый индикатор ИБП Вкл. горит, если есть напряжение основной питающей сети, желтый индикатор БАТАРЕЯ горит только если ИБП работает от батарей.
5. Проверьте, чтобы желтый индикатор ОБХОД горел на передней панели. Это подтверждает, что сигнал дополнительного контакта от переключателя внешнего системного обхода S51 в порядке (обратитесь к схеме SPM9340 с общей объединительной панелью).
6. Переведите критичную нагрузку на параллельную систему ИБП путем переключения переключателя внешнего системного обхода S51 в положение 'ИБП' (обратитесь к схеме SPM9340 с общей объединительной панелью).
7. Проверьте по ЖК дисплеям ИБП, чтобы параллельная система работала от инвертора, а не от статического обхода. Теперь критичная нагрузка питается от параллельной системы ИБП.

8.5 Выключение системы

Не требуется выключать систему ИБП в конце каждого дня. Система разработана таким образом, чтобы выдерживать длительную нагрузку с момента подключения и до тех пор, пока не потребуется замена аккумуляторных батарей.

В режиме резервирования N+1 есть возможность отключить один из ИБП для профилактики или ремонта. В режиме увеличения мощности, переключатель внешнего системного обхода S51 вначале должен быть использован, чтобы перевести системную нагрузку на внешний обход (обратитесь к схеме SPM9340 с общей объединительной панелью).

Резервный ИБП параллельной системы может быть выключен следующим образом, если нет никаких критичных предупредительных сигналов:

1. Проверьте, чтобы все ИБП функционировали и откройте переднюю дверцу выбранного ИБП:
 - Основной переключатель S1, входной прерыватель цепи F2 и прерыватель батарей F1 находятся в положении ON (Вкл.).
2. Проверьте по панели управления, чтобы параллельная система ИБП была в режиме резервирования N+1.

Примечание! Переключатель внешнего системного обхода S51 должен быть использован для перевода на обход, если система находится в режиме увеличения мощности и нагрузка превышает N+1 уровень резервирования. Следовательно, нагрузка должна быть отключена, если параллельная система ИБП не содержит системного обходного переключателя S51 (обратитесь к схеме SPM9340 с общей объединительной панелью).
3. Переведите основной переключатель S1, входной прерыватель цепи F2 и прерыватель батарей F1 в положение OFF (Выкл.):
 - Выбранный ИБП больше не дает напряжение на выходе.
4. Переведите соответствующий переключатель S11/21/31/41 в положение OFF (Выкл.) во внешнем блоке SPM9340 или аналогичной объединительной панели. Это предотвращает возможность наличия высокого напряжения на выходе отключенного ИБП.

8.6 Модуль для параллельной работы (SPM9340)

Объединяющая панель необходима для выходов параллельных ИБП. Дополнительный системный параллельный модуль Powerware (SPM9340) является готовым решением для системы из максимум четырех параллельных ИБП. Он включает четыре разрывателя для обслуживания S11/21/31/41 и безразрывный переключатель системного обхода S51.

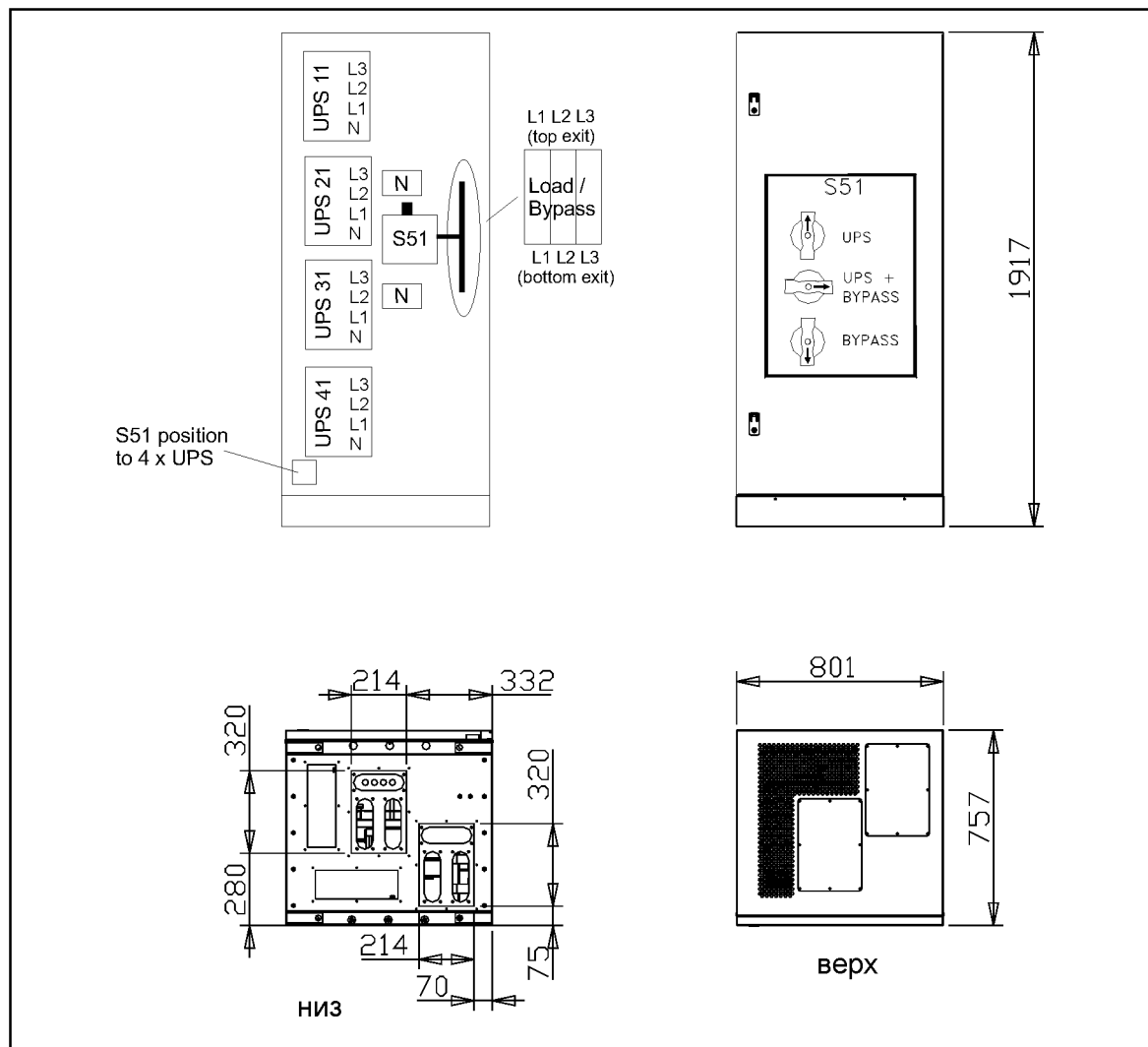


Рисунок 19. Чертеж с размерами модуля SPM9340 производителя.

Примечание!

ИБП должны быть переведены на статический обход через ЖК панель управления перед тем, как переводить переключатель системного обхода S51. Такая процедура обеспечивает возможность для ИБП проверить внутренние условия обхода и синхронизацию инвертора. Безопасный переход не гарантируется, если переключатель системного обхода S51 был задействован без предварительного переключения ИБП в режим статического обхода. Не забудьте проверить по ЖК панели управления, что ИБП вернулись в режим "online" при переводе системного обходного переключателя S51 в положение 'ИБП'.

Процедура подсоединения SPM9340 следующая:

1. Откройте дверцу и удалите переднюю панель, чтобы получить доступ к системному обходному переключателю S51.
2. Подсоедините кабели от нагрузки к системному обходному переключателю S51.
3. Подсоедините кабели от системного обхода к системному обходному переключателю S51
4. Верните на место переднюю панель
5. Подсоедините входные кабели ИБП к модулю SPM9340.
6. Закройте дверцу

9. Техническое обслуживание

Все действия внутри ИБП должны осуществляться только сервисным инженером компании-производителя или авторизованного сервисного центра.

Профилактика аккумуляторных батарей

Состояние аккумуляторных батарей является очень важным для правильной работы ИБП. ИБП поставляется с системой автоматического тестирования батарей, которая постоянно контролирует состояние батарей. Когда емкость батарей значительно уменьшается, ИБП предупредит об этом при помощи звукового сигнала и индикаторов.

Помимо автоматического тестирования батарей рекомендуется проводить специальное тестирование заряда батарей не реже одного-двух раз в год. Это тестирование рекомендуется проводить во время профилактического обслуживания и только сервисным инженером компании-производителя или авторизованного сервисного центра.

Утилизация ИБП

Перед тем, как утилизировать ИБП или батарейный шкаф, батареи должны быть удалены. Удаление батарей разрешено только специализированному авторизованному персоналу из-за наличия высокого напряжения. Следуйте местным требованиям по утилизации опасных отходов, когда будете выбрасывать батареи.



ВНИМАНИЕ!



ОПАСНЫЕ ВЕЩЕСТВА. Батареи могут содержать **ВЫСОКОЕ НАПРЯЖЕНИЕ**, и **ЕДКИЕ, ТОКСИЧНЫЕ** и **ГОРЮЧИЕ** вещества. Неправильное обращение с ними может оказаться смертельным для людей и привести к поломке оборудования. **НЕ ВЫБРАСЫВАЙТЕ** ненужные батареи или их части в систему бытового мусора. Следуйте **ВСЕМ** местным правилам по хранению, обращению и утилизации аккумуляторных батарей и их элементов.

10. Гарантия

На всю продукцию предоставляется гарантия на материалы и качество изготовления на период 12 месяцев с момента оформления покупки.

11. Технические характеристики

1. Общие характеристики

1.1 Модели ИБП	80 кВА:	PW9340-80I-N / -NHS PW9340-80I-SCR / -SCRF
N = версия IGBT выпрямитель с Harmonic Control™ NHS = версия Parallel Hot Sync®	100 кВА:	PW9340-100I-N / -NHS PW9340-100I-SCR / -SCRF
SCR = версия с тиристорным выпрямителем SCRF = SCR с интегральным входным фильтром	130 кВА:	PW9340-130I-N / -NHS PW9340-130I-SCR / -SCRF
1.2 Технология - EN 50091-3 и IEC 62040-3	«Он-лайн», двойное преобразование, с автоматическим и ручным обходными переключателями	
1.3 Исполнение	Класс VFI-SS-111 напряжение и частота независимое функционирование	
1.4 КПД	92% при номинальной нагрузке, 90% при половинной нагрузке	
1.5 Стандарты	Эксплуатационные качества	ENV50091-3, IEC 62040-3
	Безопасность	EN50091-1-1, IEC 60950
	ЭМС	EN50091-2
1.6 Соответствует:	CE, ГОСТ, ISO 9001	

2. Механическая конструкция

2.1 Габаритные размеры - ширина x глубина x высота	Блок ИБП:	1100 x 766 x 1917 мм (*)
	Батарейный шкаф:	980 x 766 x 1917 мм
	Блок SPM9340:	801 x 757 x 1917 мм
2.2 Вес	1040 кг	(модели -N / -NHS)
	1030 кг	(модель -SCRF)
	990 кг	(модель -SCR)
	310 kg	(блок SPM9340)
2.4 Корпус	IP20	
2.3 Цвет	RAL 7035	
2.5 Направление кабелей	Сверху или снизу	

(*) Центр тяжести в координатах x-, y-, z-: 580 мм (x=ширина), 700 мм (y=высота), 470 мм (z=глубина)

3. Входные параметры

3.1 Номинальное напряжение	220/380, 230/400, 240/415 В; 50/60 Гц
3.2 Отклонение напряжения	от 342 до 456 В; от 45 до 65 Гц
3.3 Ток	80 кВА: 3 x 102 А (-N / -NHS) 3 x 120 А (-SCRF) 3 x 147 А (-SCR) 100 кВА: 3 x 127 А (-N / -NHS) 3 x 153 А (-SCRF) 3 x 181 А (-SCR) 130 кВА: 3 x 165 А (-N / -NHS) 3 x 200 А (-SCRF) 3 x 230 А (-SCR)
3.4 Коэффициент мощности / КНИ (THD)	0.99 / 3% (-N / -NHS) 0.84 / 15% (-SCRF) 0.73 / 30% (-SCR)

4. Выходные параметры

4.1 Номинальная мощность	80 кВА / 100 кВА / 130 кВА при коэффициенте мощности 0.8
4.2 Номинальное напряжение	220/380, 230/400, 240/415; 50/60 Гц
4.3 Коэффициент амплитуды	3:1 для компьютерных и серверных нагрузок
4.4 Линейная нагрузка	0.8 запаздывание до 0.9 опережение
4.5 Отклонение напряжения	±1% статика, ±5% динамическое;
4.6 Ток	80 кВА: 3 x 116 А 100 кВА: 3 x 145 А 130 кВА: 3 x 188 А
4.7 Способность выдерживать короткое замыкание	
- продолжительность макс. 300 мс	520 А между фазой и нейтралью, 300 А между фазами или ограничена линией обхода, проводниками или редохранителями.
4.8 Искажение напряжения (VHD)	Макс. 3% с линейными нагрузками; Макс. 5% с нелинейными нагрузками
4.9 Синхронизация на вход обхода	±0.5, ±1.0, ±1.5, ±2.0, ±2.5 от ±3 Гц с интервалом изменения <0.5 Гц в секунду; ±0,05 Гц на холостом ходу.
4.10 Распределение общей нагрузки	±5% от расчетной нагрузки
- только для моделей Hot Sync® (-NHS)	

Параллельные системы HotSync™

Режим резервирования	Номинальная мощность		
Кол-во ИБП	80 кВА	100 кВА	130 кВА
1 + 1 x ИБП	80 кВА	100 кВА	130 кВА
2 + 1 x ИБП	160 кВА	200 кВА	260 кВА
3 + 1 x ИБП	240 кВА	300 кВА	390 кВА
Режим увеличения мощности	Номинальная мощность		
Кол-во ИБП	80 кВА	100 кВА	130 кВА
2 x ИБП	160 кВА	200 кВА	260 кВА
3 x ИБП	240 кВА	300 кВА	390 кВА
4 x ИБП	320 кВА	400 кВА	520 кВА

5. Требования к окружающей среде

Температура окружающей среды	±0°C - + 40°C функционирование, -25°C ... +60°C хранение; +15°C - +25°C рекомендуется для батарей
Высота	макс. 1000 м функционирование
Влажность	относительная влажность 5 - 95%, без конденсата
Теплоотдача	80 кВА: 5.1 кВт 100 кВА: 6.4 кВт 130 кВА: 8.3 кВт
Вентиляция	вентиляторное охлаждение с меняющейся скоростью: макс. 1900 м³/ч (528 l/s)
Уровень шума - ISO 7779	65 - 67 дБ(А)

6. Цепь постоянного тока

6.1 тип батарей	Необслуживаемые, герметичный, свинцово-кислотные; блоки по 32 шт. 12В с 10 летним сроком службы.
6.2 Зарядка батарей	Функция Advanced Battery Management™ или традиционная зарядка
6.3 Номинальное напряжение батарей	384 В пост. тока (192 ячейки)
6.4 Напряжение на шине DC в режиме подзаряда (floating) соответствует	2.31VPC (10...25°C), 2.26VPC (50°C) (вольт на ячейку)
6.5 Напряжение выключения батарей	1.7 VPC (вольт на ячейку)
6.6 Ток зарядки батарей	30 А

Батарейные шкафы и время резервирования

Шкаф	Размер батареи	Кол-во	Тип	Габариты Ш x Г x В мм	Вес, кг
ВАТ HR250	55 Ач 12В	32	12 HR250	980 x 766 x 1917	1050
ВАТ HR305	67 Ач 12В	32	12 HR305	980 x 766 x 1917	1200
ВАТ HR350	78 Ач 12В	32	12 HR350	980 x 766 x 1917	1350
ВАТ CD475	124 Ач 12В	32	12 CD475	980 x 766 x 1917	1800

Выходное напряжение ИБП	ВАТ HR250	ВАТ HR305	ВАТ HR350	ВАТ CD475
ИБП 80 кВА (64 кВт)	8 мин	11 мин	14 мин	22 мин
ИБП 100 кВА (80 кВт)	5 мин	8 мин	10 мин	16 мин
ИБП 130 кВА (104 кВт)	-	-	6 мин	9 мин

Батарейные полки и время резервирования

Описание	Тип полки	Габариты Д x Ш x В	Время резервирования при нагрузке ИБП в кВА										
			20	40	60	70	80	90	100	110	120	130	
Полка 1x32/12HR250	4L3095	900x715x1736	46	23	12	10	8	6	5	0	0	0	
Полка 1x32/12HR305	4L3125	1200x715x1736	59	27	17	13	11	9	8	7	0	0	
Полка 1x32/12HR350	4L3125	1200x715x1743	126	32	21	17	14	12	10	8	7	6	
Полка 2x32/12HR250	4L4125	1200x930x1736	109	50	31	29	24	21	18	16	13	11	
Полка 2x32/12HR305	4L4155	1500x930x1736	143	64	40	34	29	26	23	20	18	16	
Полка 2x32/12HR350	4L4155	1500x930x1743	177	82	48	41	34	31	27	24	22	20	
Полка 3x32/12HR250	4L3245	2400x715x1736	177	82	52	46	37	32	28	28	25	22	
Полка 3x32/12HR305	4L3275	2700x715x1736	227	110	66	57	46	41	35	34	30	27	
Полка 3x32/12HR350	4L3305	3000x715x1743	278	137	85	67	56	50	43	40	35	32	
Полка 4x32/12HR305	4L4275	2700x930x1736	320	156	95	77	68	59	53	46	45	36	
Полка 4x32/12HR350	4L4305	3000x930x1743	379	192	114	96	87	69	64	55	51	44	

