

Перв. примен.	
Справ. №	



WWW.SAIBERELECTRO.RF

ОБЩЕСТВО С ОГРАНИЧЕННОЙ ОТВЕТСТВЕННОСТЬЮ «СТАБТЕХ»
(ООО «СТАБТЕХ»)

РУКОВОДСТВО ПО ЭКСПЛУАТАЦИИ

Источник бесперебойного питания:

- ЭКСПЕРТ-II-1000P
- ЭКСПЕРТ-II-2000P
- ЭКСПЕРТ-II-3000P

Подпись и дата	
Инд. № дудл.	
Взам инв. №	
Подпись и дата	
Инв. № подл.	

Москва, 2024 г.

Перв. примен.

Справ. №

Настоящий документ разработан согласно разделу 7 ГОСТ Р 2.610-2019 Единая система конструкторской документации. Правила выполнения оформления эксплуатационных документов согласно требованиям ГОСТ 2.104-2006 и ГОСТ Р 2.105-2019

Согласно п. 7.3 ГОСТ Р 2.610-2019 допускается отдельные части, разделы и подразделы ФО объединять или исключать, а также вводить новые в зависимости от особенностей изделий конкретных видов техники с учетом их специфики, объема сведений и условий эксплуатации. Для изделий¹, разрабатываемых и (или) поставляемых по заказам Министерства обороны, данное решение должно быть согласовано с заказчиком (представительством заказчика).

Подпись и дата

Инд. № дудл.

Взам инв. №

Подпись и дата

¹ Изделием называется любой предмет или набор предметов производства, подлежащих изготовлению на предприятии [из п. 2 ГОСТ 2.001-2013]

ЭКСПЕРТ-II-1000P/2000P/3000P

Изм.	Лист	№ докум.	Подпись	Дата
Разраб.		Крюков А.Г.		
Провер.				
Реценз.				
Н.Контр.				
Утверд.				

Руководство по эксплуатации

Лит.	Лист	Листов
	2	32
ООО «СТАБТЕХ»		

СОДЕРЖАНИЕ

ВАЖНЫЕ УКАЗАНИЯ ПО ТЕХНИКЕ БЕЗОПАСНОСТИ	4
РАСПАКОВКА.....	6
УСТАНОВКА.....	7
УСТАНОВКА ИБП.....	10
<i>БЛОК-СХЕМА СИСТЕМЫ</i>	10
<i>РУКОВОДСТВО ПО УСТАНОВКЕ ОБОРУДОВАНИЯ</i>	10
ОБЗОР.....	11
<i>ОПИСАНИЕ ПЕРЕДНЕЙ/ЗАДНЕЙ ПАНЕЛИ МОДУЛЯ ПИТАНИЯ</i>	11
<i>ОПИСАНИЕ ПЕРЕДНЕЙ/ЗАДНЕЙ ПАНЕЛИ БАТАРЕЙНОГО БЛОКА</i>	12
ПОДКЛЮЧЕНИЕ.....	13
ПОДКЛЮЧЕНИЕ ПРОВОДОВ ПИТАНИЯ И АКБ.....	13
ИСПОЛЬЗОВАНИЕ СИСТЕМЫ ИБП.....	14
<i>ЖК-ДИСПЛЕЙ</i>	14
<i>Управление кнопками</i>	14
<i>ЭКРАН ЖК-ДИСПЛЕЯ, ОПИСАНИЕ ЗНАЧКОВ</i>	15
<i>ЖК – дисплеи</i>	17
<i>Настройки ИБП</i>	18
ПОИСК И УСТРАНЕНИЕ НЕИСПРАВНОСТЕЙ.....	20
<i>Предупреждающие и аварийные сигналы</i>	20
ТЕХНИЧЕСКОЕ ОБСЛУЖИВАНИЕ.....	24
ТЕХНИЧЕСКИЕ ХАРАКТЕРИСТИКИ.....	26
ОТОБРАЖЕНИЕ СИМВОЛОВ НА ЖК-ДИСПЛЕЕ.....	28
ПРИМЕНИМЫЕ СТАНДАРТЫ.....	29
ГАРАНТИЙНЫЙ ТАЛОН.....	30

Перв. примен.

Справ. №

Подпись и дата

Инв. № дубл.

Взам инв. №

Подпись и дата

Инв. № подл.

Изм.	Лист	№ докум.	Подпись	Дата

ЭКСПЕРТ-II-1000P/2000P/3000P

Лист

3

ВАЖНЫЕ УКАЗАНИЯ ПО ТЕХНИКЕ БЕЗОПАСНОСТИ

Данное руководство содержит важные указания. Внимательно прочтите руководство и неукоснительно следуйте всем указаниям при установке и эксплуатации данного устройства. Перед распаковкой, установкой или использованием аккумуляторных батарей внимательно прочтите данное руководство.

ВНИМАНИЕ! ЗАПРЕЩАЕТСЯ ИСПОЛЬЗОВАТЬ ВМЕСТЕ С МЕДИЦИНСКИМ ОБОРУДОВАНИЕМ ЖИЗНЕОБЕСПЕЧЕНИЯ! ЗАПРЕЩАЕТСЯ ИСПОЛЬЗОВАТЬ в условиях, которые способны повлиять на работу или безопасность какого-либо оборудования жизнеобеспечения, медицинского оборудования или оборудования контроля за пациентом.

ВНИМАНИЕ! Данный ИБП следует подключать к заземленной розетке питания переменного тока с использованием защиты плавким предохранителем или автоматическим выключателем. НЕ ПОДКЛЮЧАЙТЕ данный ИБП к розетке, не имеющей заземления. Для разрядки устройства выключите его и отключите от сети питания.

ВНИМАНИЕ! Подключенная аккумуляторная батарея может содержать детали, находящиеся под опасным напряжением даже при отключении устройства от сети питания.

ВНИМАНИЕ! ИБП следует размещать вблизи подключаемого оборудования, устройство должно быть легко доступно.

ВНИМАНИЕ! Во избежание возгорания или поражения электрическим током устанавливайте устройство в помещении с контролируемой температурой и влажностью окружающей среды, свободном от токопроводящих загрязнений (требования к температуре и влажности окружающей среды см. в технических характеристиках).

ВНИМАНИЕ! (Детали, обслуживаемые пользователем, отсутствуют): Опасность поражения электрическим током, не снимайте крышку. Внутри нет деталей, обслуживаемых пользователем. Для проведения технического обслуживания обращайтесь к квалифицированному обслуживающему персоналу.

ВНИМАНИЕ! (Питание от неизолированной аккумуляторной батареи): Опасность поражения электрическим током, цепь аккумуляторной батареи не изолирована от источника питания переменного тока; между клеммами батареи и заземлением может существовать опасное напряжение. Не прикасайтесь!

ВНИМАНИЕ! Во избежание возгорания в соответствии с требованиями стандарта CE подключите ИБП к цепи питания, рассчитанной на максимальный ток срабатывания защиты от перегрузки по току 10 А (Эксперт-II-1000P/2000P) или 16А (Эксперт-II-3000P).

ВНИМАНИЕ! Розетка питания, к которой подключается ИБП, должна быть установлена рядом с устройством и быть легкодоступной.

ВНИМАНИЕ! Для подключения ИБП к розетке питания переменного тока используйте только кабель питания с маркировкой VDE и CE (например, кабель питания из комплекта поставки).

ВНИМАНИЕ! Для подключения любого оборудования к ИБП используйте только кабели с маркировкой VDE и CE.

ВНИМАНИЕ! При установке устройства убедитесь, что суммарное значение тока утечки ИБП и подключенного оборудования не превышает 3,5 мА.

ВНИМАНИЕ! Замена подключенных батарей должна проводиться только квалифицированным персоналом по техническому обслуживанию.

ВНИМАНИЕ! Не отключайте устройство от сети питания переменного тока во время его эксплуатации, так как это приводит к нарушению защитной корпусной изоляции.

ВНИМАНИЕ! Во избежание поражения электрическим током перед подключением кабеля питания с проводом заземления к устройству выключите и отключите устройство от сети питания. Перед подключением линейных проводов подключите провод заземления!

ВНИМАНИЕ! Не используйте кабель питания ненадлежащего размера, так как это может привести к повреждению устройства и возгоранию.

ВНИМАНИЕ! Разводку проводов должен выполнять квалифицированный специалист.

Перв. примен.

Справ. №

Подпись и дата

Инд. № дубл.

Взам инв. №

Подпись и дата

Инд. № подл.

Изм.	Лист	№ докум.	Подпись	Дата
------	------	----------	---------	------

ЭКСПЕРТ-II-1000P/2000P/3000P

Лист

4

ВАЖНЫЕ УКАЗАНИЯ ПО ТЕХНИКЕ БЕЗОПАСНОСТИ

ВНИМАНИЕ! НЕ ИСПОЛЬЗОВАТЬ РЯДОМ С АКВАРИУМАМИ! Во избежание возгорания не используйте данное устройство с аквариумами или вблизи аквариумов. Конденсат воды от аквариума может попасть на металлические контакты под напряжением и привести к короткому замыканию.

ВНИМАНИЕ! Не бросайте батареи в огонь, это может привести к их взрыву.

ВНИМАНИЕ! Не вскрывайте батарею и не допускайте нарушения целостности ее корпуса, вытекающий электролит опасен для кожи и зрения.

ВНИМАНИЕ! Батарея может представлять опасность поражения электрическим током и привести к резкому возрастанию силы тока при коротком замыкании. При обращении с батареями следует соблюдать следующие меры предосторожности:

- Снимите наручные часы, кольца и металлические предметы.
- Пользуйтесь инструментом с изолированными ручками.

ВНИМАНИЕ! В устройстве присутствует опасное напряжение. Если индикаторы ИБП горят, устройство может продолжать подачу напряжения, а на его выходных разъемах может сохраняться опасное напряжение даже при отключении устройства от розетки сети питания.

ВНИМАНИЕ! Перед проведением любых операций по техническому обслуживанию, ремонту или отправке устройства выключите все оборудование и полностью отключите его от сети питания.

ВНИМАНИЕ! Перед подключением других кабелей подключите защитный провод заземления.

ОПАСНО! (Предохранители): Во избежание воспламенения заменяйте предохранителями того же типа и номинальной мощности.

НЕ УСТАНОВЛИВАЙТЕ ИБП В МЕСТАХ, ПОДВЕРЖЕННЫХ ПРЯМОМУ СОЛНЕЧНОМУ СВЕТУ ИЛИ ВБЛИЗИ ИСТОЧНИКОВ ТЕПЛОТЫДЕЛЕНИЯ!

НЕ БЛОКИРУЙТЕ ВЕНТИЛЯЦИОННЫЕ ОТВЕРСТИЯ В КОРПУСЕ УСТРОЙСТВА!

НЕ ПОДКЛЮЧАЙТЕ К ВЫХОДНЫМ РАЗЪЕМАМ ИБП БЫТОВЫЕ ЭЛЕКТРОПРИБОРЫ, ТАКИЕ КАК ФЕНЫ ДЛЯ СУШКИ ВОЛОС!

ТЕХНИЧЕСКОЕ ОБСЛУЖИВАНИЕ АККУМУЛЯТОРНЫХ БАТАРЕЙ ДОЛЖНО ПРОВОДИТЬСЯ КВАЛИФИЦИРОВАННЫМ ПЕРСОНАЛОМ И С СОБЛЮДЕНИЕМ НЕОБХОДИМЫХ МЕР ПРЕДОСТОРОЖНОСТИ!

Перв. примен.

Справ. №

Подпись и дата

Инв. № дубл.

Взам инв. №

Подпись и дата

Инв. № подл.

Изм.	Лист	№ докум.	Подпись	Дата	

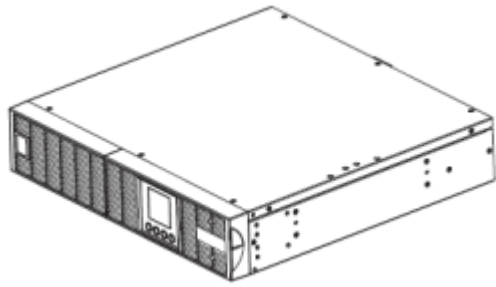
ЭКСПЕРТ-II-1000P/2000P/3000P

Лист

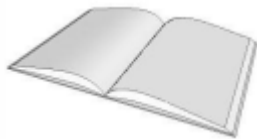
5

РАСПАКОВКА

ЭКСПЕРТ-II-1000P/2000P/3000P



ИБП



Руководство пользователя



Входной шнур питания (1)



Выходной шнур питания (2)



Кабель связи USB (1)



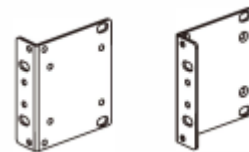
Винты с потайной головкой: M4X8L (10)



Винты с цилиндрической головкой: M5X12L (4)



Пылезащитные колпачки для отверстий под винты (6)



Петли монтажной стойки (кронштейны) (2)

Ссылка на скачивание программного обеспечения:



Перв. примен.

Справ. №

Подпись и дата

Инд. № дубл.

Взам инв. №

Подпись и дата

Инд. № подл.

Лист

ЭКСПЕРТ-II-1000P/2000P/3000P

6

Изм.	Лист	№ докум.	Подпись	Дата
------	------	----------	---------	------

УСТАНОВКА

УСТАНОВКА ОБОРУДОВАНИЯ

Данные универсальные ИБП могут устанавливаться в монтажной стойке или вертикально на полу. Это имеет особое значение для развивающихся организаций с меняющимися требованиями, когда могут потребоваться различные варианты размещения ИБП на полу или в монтажной стойке. Для применения соответствующего способа установки следуйте указаниям ниже.

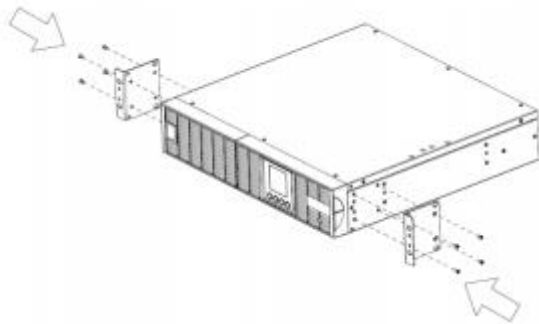
МЕРЫ ПРЕДОСТОРОЖНОСТИ

ВНИМАНИЕ! Во избежание возгорания или поражения электрическим током для крепления устройства используйте только монтажные кронштейны из комплекта поставки.

УСТАНОВКА В СТОЙКУ

Шаг 1: Установка петель монтажной стойки

Закрепите две петли монтажной стойки на ИБП с помощью 8 винтов M4X8L из комплекта поставки.

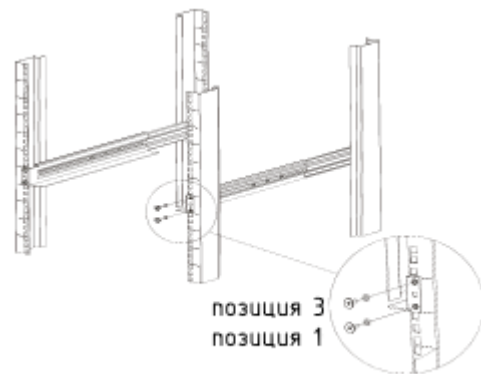


Шаг 2: Установка направляющих монтажной стойки

1) Направляющие устанавливаются в 19-дюймовую (48 см) стойку глубиной от 46,4 до 73,8 см. Для установки ИБП в стойку выберите соответствующие отверстия в стойке. ИБП устанавливается в позициях от 1 до 3.



2) Закрепите направляющую монтажной стойки на подставке с помощью двух винтов M5X12L, двух пластиковых шайб и двух гаек M5 на передней части подставки (в позициях 1 и 3, или в позициях 1 и 2 или 2 и 3). Не перетягивайте винты крепления. Отрегулируйте направляющие в соответствии со стойкой. Закрепите направляющую на задней части стойки с помощью двух винтов M5X12L, двух пластиковых шайб и двух гаек M5. Затяните все винты на передней и задней части стойки. Выполните ту же последовательность действий для установки остальных направляющих монтажной стойки.



Перв. примен.

Справ. №

Подпись и дата

Инд. № дубл.

Взам инв. №

Подпись и дата

Инд. № подл.

Изм.	Лист	№ докум.	Подпись	Дата

ЭКСПЕРТ-II-1000P/2000P/3000P

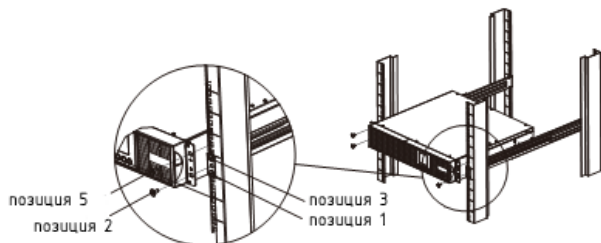
Лист

7

УСТАНОВКА

Шаг 3: Установка ИБП в стойку

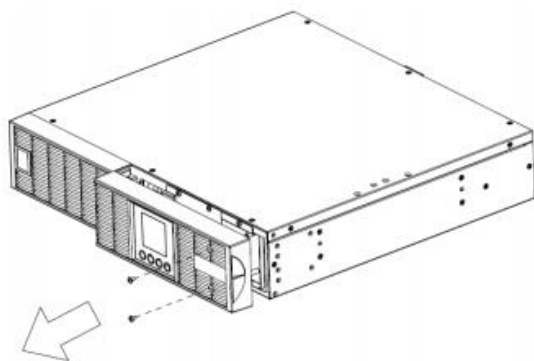
Поместите ИБП на направляющие монтажной стойки лицевой стороной к себе. Закрепите ИБП в стойке с помощью четырех винтов M5X12L на передней части стойки (позиции 2 и 5).



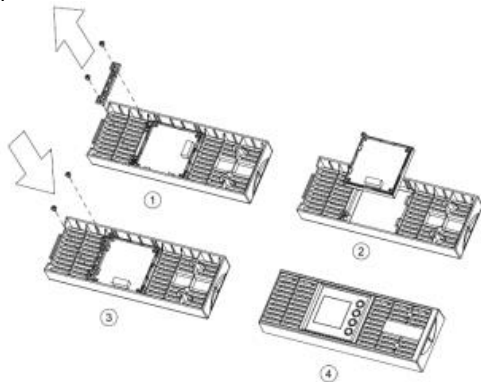
ВЕРТИКАЛЬНАЯ/БАШЕННАЯ УСТАНОВКА

Шаг 1: Поверните многофункциональный ЖК-модуль

1) Отверните правую панель ИБП. Снимите правую панель с ИБП.

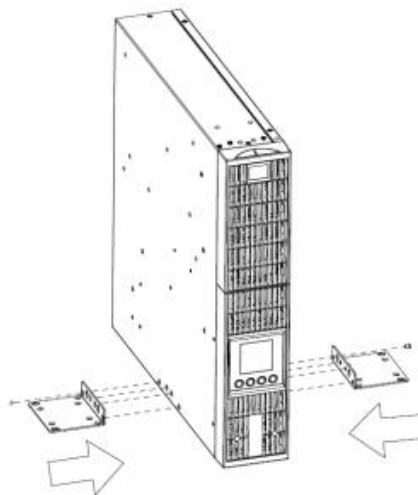


2) Открутите винты и осторожно извлеките ЖК-модуль. Разверните его в башенное положение. Установите на место для использования в башенной конфигурации. Установите ЖК-панель и ЖК-модуль в нужное положение, используя предоставленные винты.



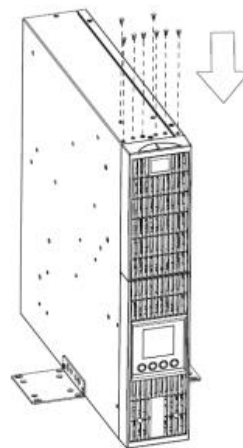
Шаг 2: Закрепите основание

Затяните четыре винта (M5X12) на основании (петли монтажной стойки) в нижней части ИБП.



Шаг 3: Установите пылезащитные колпачки

Установите пылезащитные колпачки в неиспользуемые отверстия для винтов на монтажной стойке.



Перв. примен.

Справ. №

Подпись и дата

Инд. № дубл.

Взам инв. №

Подпись и дата

Инд. № подл.

Изм.	Лист	№ докум.	Подпись	Дата

ЭКСПЕРТ-II-1000P/2000P/3000P

Лист

8

УСТАНОВКА

МЕРЫ БЕЗОПАСНОСТИ

ВНИМАНИЕ! Устанавливать устройство следует в помещении с контролируемой температурой и влажностью окружающей среды, свободном от токопроводящих загрязнений. Не устанавливайте ИБП в местах с избыточной влажностью или температурой (требования к температуре и влажности окружающей среды см. в технических характеристиках).

ВНИМАНИЕ! Не устанавливайте ИБП, связанную с ним электропроводку и оборудование во время грозы.

ВНИМАНИЕ! Не работайте в одиночку в опасных условиях.

ВНИМАНИЕ! Во избежание поражения электрическим током не снимайте верхнюю крышку.

ВНИМАНИЕ! Опасное напряжение может подаваться на схему внутри устройства от подключенного батарейного массива, даже при отключении ИБП от сети питания.

Перв. примен.

Справ. №

Подпись и дата

Инд. № дубл.

Взам инв. №

Подпись и дата

Инд. № подл.

Изм.	Лист	№ докум.	Подпись	Дата

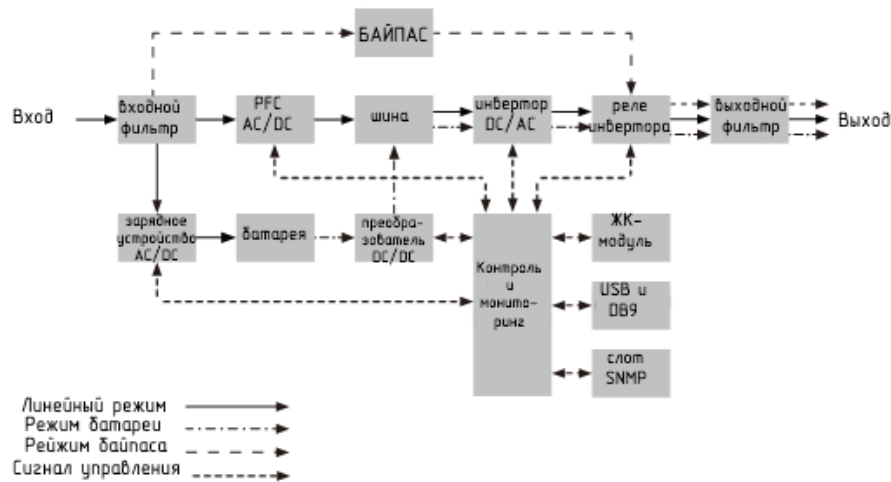
ЭКСПЕРТ-II-1000P/2000P/3000P

Лист

9

УСТАНОВКА ИБП

БЛОК-СХЕМА СИСТЕМЫ



РУКОВОДСТВО ПО УСТАНОВКЕ ОБОРУДОВАНИЯ

1. Во время транспортировки и хранения аккумуляторная батарея может разряжаться. Перед использованием ИБП настоятельно рекомендуется зарядить батарею в течение пяти часов до ее максимального заряда. Для зарядки аккумуляторной батареи подсоедините батарейный массив к ИБП и подключите ИБП к розетке переменного тока.

2. Для использования программного обеспечения, поставляемого в комплекте, подключите кабель последовательного интерфейса или USB-кабель к компьютеру и соответствующему порту на ИБП. Примечание: при использовании USB-порта последовательный порт отключается, они не используются одновременно.

3. Подключите компьютер, монитор и любой накопитель данных с внешним питанием (жесткий диск, накопитель на магнитной ленте и т.п.) в выходные разъемы питания ИБП (эти действия выполняйте только при выключенном и отключенном от сети питания ИБП).

НЕ ПОДКЛЮЧАЙТЕ к ИБП лазерный принтер, копировальный аппарат, электрообогреватель, пылесос, измельчитель джунгли и прочие электроприборы с высокими пусковыми токами и большим энергопотреблением. Потребляемая данными приборами мощность может привести к перегрузке устройства и возможному его повреждению.

4. Для защиты факса, телефона, модемной линии или сетевого кабеля подключайте телефонный или сетевой кабель от соответствующей стенной розетки в гнездо с маркировкой IN на ИБП, а телефонный или сетевой кабель от гнезда с маркировкой OUT на ИБП к модему, компьютеру, телефону, факсу или сетевому устройству.

5. Нажмите выключатель питания для включения ИБП. При этом загорается индикатор включения. При перегрузке подается звуковой сигнал, а затем ИБП непрерывно подает один сигнал с интервалом в одну секунду. Для сброса ИБП отключите оборудование от выходных разъемов. Убедитесь, что используемое оборудование имеет ток нагрузки в безопасных для устройства пределах (см. технические характеристики).

6. Данный ИБП оснащен функцией автозарядки. При подключении ИБП к сети питания переменного тока батарея автоматически заряжается, даже при выключении устройства.

7. Для поддержания оптимального заряда аккумуляторного массива батарей оставляйте ИБП постоянно включенным в сеть питания переменного тока.

8. Перед тем, как поместить ИБП на длительное хранение, выключите ИБП, накройте его и храните с полностью заряженными аккумуляторными батареями. Подзаряжайте аккумуляторный массив каждые три месяца, чтобы он смог работать в течение всего срока своей службы. Поддержание нормального заряда батареи позволит предотвратить возможное повреждение устройства из-за протечки батареи.

9. ИБП оборудован одним USB-портом (по умолчанию) и одним последовательным портом, что обеспечивает связь между ИБП и компьютером, на котором установлено программное обеспечение PowerMaster Plus. ИБП может контролировать выключение компьютера во время отключения электроэнергии, в то время как компьютер может контролировать ИБП и корректировать различные программируемые параметры. Примечание: одновременно можно использовать только один порт связи. Неиспользуемый порт автоматически отключается или отключается последовательный порт, если подключены оба порта.

10. Порт EPO (Аварийное откл)/ R00 (Дистанционное откл/вкл): Порт EPO/R00 позволяет администратору удаленно переключать ИБП. Порт EPO позволяет одновременно автоматически выключить все подключенное оборудование к ИБП при чрезвычайной ситуации. Если включен порт R00, установки позволяют удаленно включить/выключить оборудование, подключенное к ИБП.

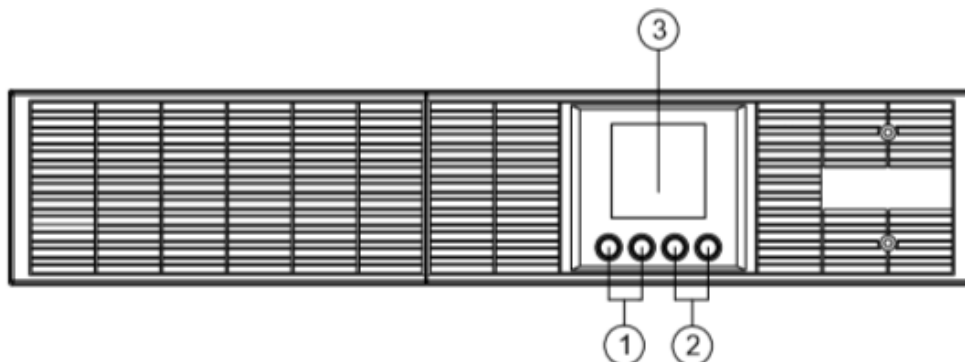
11. Перед подключением оборудования (кабелей питания) к ИБП во избежание поражения электрическим током выключите устройство и отключите его от сети питания. Кабель питания должен иметь ЗАЗЕМЛЯЮЩИЙ провод

Перв. примен.
Справ. №
Подпись и дата
Инд. № дубл.
Взам инв. №
Подпись и дата
Инд. № подл.

Изм.	Лист	№ докум.	Подпись	Дата	ЭКСПЕРТ-II-1000P/2000P/3000P	Лист
						10

ОБЗОР

ОПИСАНИЕ ПЕРЕДНЕЙ/ЗАДНЕЙ ПАНЕЛИ МОДУЛЯ ПИТАНИЯ



1. Кнопка вкл./выкл. питания

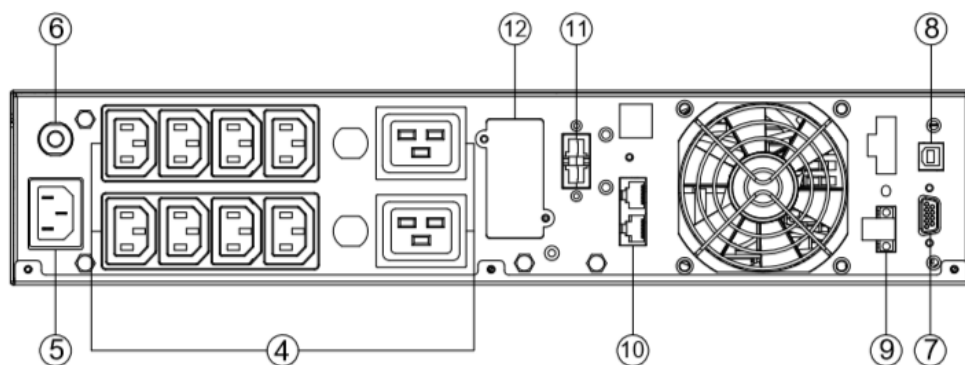
Кнопки включения/выключения питания: общее включение/выключение ИБП.

2. Функциональные кнопки

Прокрутка ВВЕРХ, прокрутка ВНИЗ и ВЫБОР в режиме настройки.

3. Состояние ИБП / Вывод и считывание информации на многофункциональном ЖК-дисплее

Показывает состояние ИБП, информацию, настройки и события.



4. Выходы с батарейной поддержкой и защитой от всплесков в сети

Обеспечивают подачу питания на подключенное оборудование в течение определенного периода времени во время сбоя питания. Защита от перегрузки на входе и сбоев в питании.

5. Входной разъем переменного тока

Предназначен для подключения кабеля питания переменного тока к соответствующим образом смонтированной розетке с гнездом заземления.

6. Входной автоматический выключатель:

Автоматический выключатель обеспечивает оптимальную защиту от перегрузок.

7. Последовательный порт

Последовательный порт обеспечивает связь RS-232 между ИБП и компьютером. ИБП может контролировать выключение компьютера во время отключения питания посредством соединения, в то время как компьютер может контролировать ИБП и изменять его различные программируемые настройки.

8. USB-порт

Соединительный порт, обеспечивающий коммуникацию и передачу управляющих сигналов между ИБП и подсоединенным к нему компьютером. Если вам необходимо расширенное локальное управление, мы рекомендуем вам установить и использовать программное обеспечение PowerMaster Plus.*

Перв. примен.

Справ. №

Подпись и дата

Инд. № дубл.

Взам инв. №

Подпись и дата

Инд. № подл.

Изм.	Лист	№ докум.	Подпись	Дата
------	------	----------	---------	------

Перв. примен.

9. Разъем EPO (Экстренное отключение питания)

Обеспечивает экстренное отключение питания ИБП из удаленного места.

10. Порты RJ-45/RJ-11 с защитой от всплесков напряжения

Эти порты используются для защиты стандартных продуктов, использующих порты RJ-45/RJ-11 (линии ADSL, локальные сети, линии телефонной и модемной связи), и кабельных систем от всплесков напряжения.

11. Разъем для подключения внешних батарей

Обеспечивает возможность подключения дополнительных внешних батарей.

12. Сетевой слот SNMP/HTTP

Слот для установки дополнительной карты SNMP для удаленного сетевого управления и мониторинга.

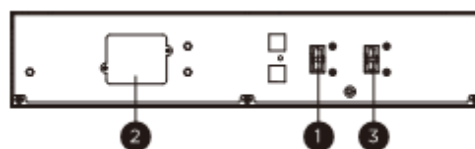
Справ. №

* Ссылка на скачивание ПО PowerMaster Plus:



Подпись и дата

ОПИСАНИЕ ПЕРЕДНЕЙ/ЗАДНЕЙ ПАНЕЛИ БАТАРЕЙНОГО БЛОКА



ВББ24В40А/48В40А/72В40А

1. Входящий разъем

Разъем для последовательного подключения к ИБП или к следующему батарейному блоку.

2. Крышка встроенного заменяемого плавкого предохранителя

К заменяемому плавкому предохранителю можно получить доступ на задней панели. Операция должна выполняться квалифицированным персоналом. Снимите крышку для доступа.

3. Выходящий разъем

Используйте этот разъем для соединения со следующим батарейным блоком.

Инд. № дубл.

Взам инв. №

Подпись и дата

Инд. № подл.

Изм.	Лист	№ докум.	Подпись	Дата
------	------	----------	---------	------

ПОДКЛЮЧЕНИЕ

ПОДКЛЮЧЕНИЕ ПРОВОДОВ ПИТАНИЯ И АКБ

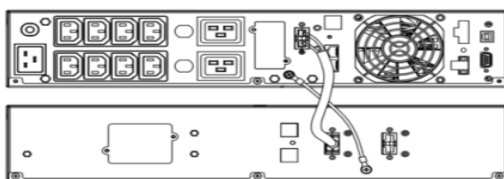
- Система должна быть установлена и подключена только квалифицированными электриками в соответствии с действующими правилами техники безопасности.
- Для обеспечения безопасности перед установкой отключите сетевой выключатель.
- При монтаже электрической проводки проверьте номинальную мощность вашего входящего фидера.

Примечания для установки:

- 1) ИБП должен быть установлен в месте с хорошей вентиляцией вдали от воды, горючих газов и агрессивных веществ.
- 2) Убедитесь, что вентиляционные отверстия на передней и задней панели ИБП не заблокированы. Убедитесь в наличии отступа не менее 0,5 м перед передней и за задней панелью ИБП.
- 3) При перемещении ИБП непосредственно из холода в тепло может появиться конденсация. В этом случае необходимо дождаться, пока ИБП полностью просохнет, прежде чем продолжить установку и использовать ИБП. В противном случае существует опасность поражения электрическим током.

СОЕДИНЕНИЕ 1: МОДУЛЬ ПИТАНИЯ С ОДНИМ АККУМУЛЯТОРНЫМ БЛОКОМ

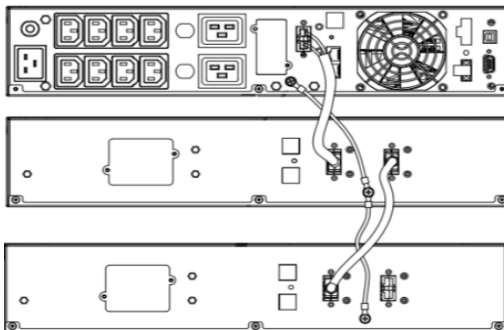
Используйте кабель аккумулятора аккумуляторного модуля для подключения аккумуляторного блока к модулю питания.



СОЕДИНЕНИЕ 2: МОДУЛЬ ПИТАНИЯ С НЕСКОЛЬКИМИ АККУМУЛЯТОРНЫМИ БЛОКАМИ

Шаг 1: Подключите первый аккумуляторный блок к модулю питания с помощью аккумуляторного кабеля.

Шаг 2: С помощью аккумуляторного кабеля подключите второй аккумуляторный блок к первому аккумуляторному блоку.



ЭКСПЕРТ-II-1000P/2000P/3000P

Лист

13

Перв. примен.

Справ. №

Подпись и дата

Инд. № дубл.

Взам инв. №

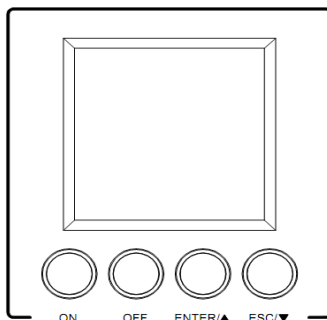
Подпись и дата

Инд. № подл.

Изм. Лист № докум. Подпись Дата

ИСПОЛЬЗОВАНИЕ СИСТЕМЫ ИБП

ЖК-ДИСПЛЕЙ



Управление кнопками

Кнопка	Описание операции
ВКЛ (ON)	Нажмите эту кнопку, чтобы включить ИБП. В линейном режиме (онлайн), режиме ECO или режиме преобразователя нажмите и удерживайте кнопку «ВКЛ» в течение 5 секунд, чтобы активировать тест батареи.
ВЫКЛ (OFF)	Нажмите эту кнопку, чтобы выключить ИБП.
ENTER	Нажмите эту кнопку и удерживайте ее в течение 5 секунд, чтобы войти в режим настройки в режиме байпаса (bypass) или в режиме ожидания (standby). В режиме настройки нажмите эту кнопку, чтобы подтвердить выбор, или нажмите и удерживайте эту кнопку, чтобы выйти из режима настройки и сохранить изменения. Нажимайте эту кнопку для перемещения вверх в меню ЖК-дисплея.
ESC	В режиме настройки нажмите эту кнопку, чтобы отобразить следующий выбор, или нажмите и удерживайте эту кнопку в течение длительного времени, чтобы выйти из режима настройки без сохранения изменений. Нажмите и удерживайте кнопку «ESC» в течение 5 секунд для включения и выключения звукового оповещения. Нажимайте эту кнопку для перемещения вниз в меню ЖК-дисплея.
ENTER + ESC	Переключение в режим байпаса: когда основное питание в норме, одновременно нажмите эти две кнопки и удерживайте их в течение 5 секунд, после чего ИБП перейдет в режим байпаса.
ON + ENTER	Поверните ЖК-дисплей: если пользователь хочет изменить отображение ориентации ЖК-дисплея на вертикальное (и наоборот), нажмите эти две кнопки одновременно и удерживайте 5 секунд.

Перв. примен.

Справ. №

Подпись и дата

Инв. № дубл.

Взам инв. №

Подпись и дата

Инв. № подл.

Изм.	Лист	№ докум.	Подпись	Дата
------	------	----------	---------	------

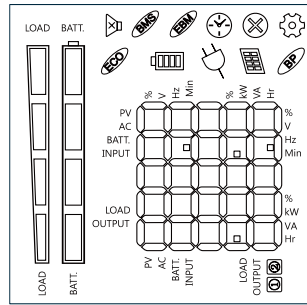
ЭКСПЕРТ-II-1000P/2000P/3000P

Лист

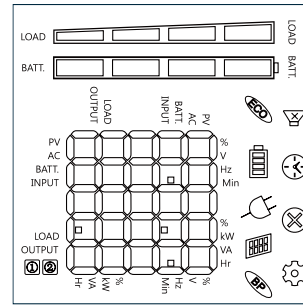
14

ИСПОЛЬЗОВАНИЕ СИСТЕМЫ ИБП

ЭКРАН ЖК-ДИСПЛЕЯ, ОПИСАНИЕ ЗНАЧКОВ



Отображение экрана при башенной установке



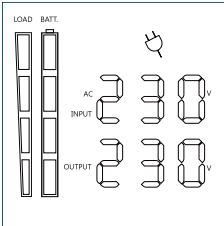
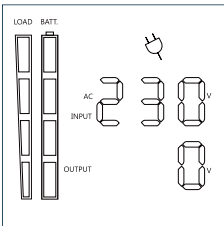
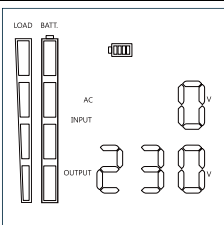
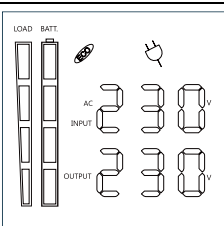
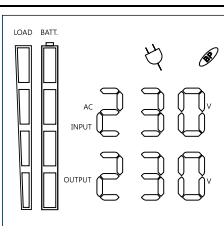
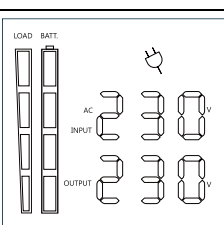
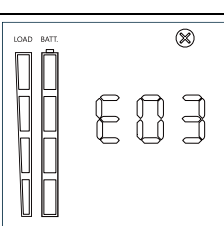
Отображение экрана при установке в стойку

	БЕЗ ЗВУКА (MUTE): Этот значок появляется, когда ИБП находится в беззвучном режиме. Динамик не подает звуковой сигнал в беззвучном режиме, кроме случаев, когда батарея достигает низкой емкости (неотключаемый сигнал «батарея разряжена»).
	РАСПИСАНИЕ (SCHEDULE): пользователи могут настроить расписание для включения и выключения компьютера и ИБП через программное обеспечение PowerMaster Plus. ЖК-дисплей покажет, сколько времени остается до того, как ИБП снова включится или выключится.
	ОШИБКА (FAULT): Этот значок появляется, если есть проблема с UPS
	РЕЖИМ НАСТРОЙКИ (SETTING MODE)
	ECO режим (ECO mode)
	Режим работы от батареи (Battery Mode) ПРИМЕЧАНИЕ: Когда этот значок мигает, необходима замена батареи
	Линейный режим, онлайн (Line Mode): светится Режим преобразователя частоты (Converter mode): мигает
	Режим байпаса (Bypass mode):
	Нагрузка (LOAD) в процентах от полной мощности ИБП
	Емкость батареи: Режим работы от батареи: оставшаяся емкость аккумулятора Режим работы от сети (Online): 1. Зарядка аккумулятора: циклическая индикация 2. Аккумулятор полностью заряжен: светится постоянно 3. Сетевой режим без зарядки батарей: емкость аккумулятора

Перв. примен. / Справ. № / Подпись и дата / Инд. № дубл. / Взам инв. № / Подпись и дата / Инв. № подл.

ИСПОЛЬЗОВАНИЕ СИСТЕМЫ ИБП

ЖК ДИСПЛЕЙ – СОСТОЯНИЕ ИБП

Режим работы	Описание	ЖК-дисплей
Линейный режим	ИБП будет обеспечивать нагрузку электропитанием. Аккумулятор в этом режиме будет заряжаться.	
Режим ожидания (Standby)	Выход ИБП на нагрузку выключен. Аккумулятор в этом режиме будет заряжаться.	
Режим работы от батареи	Устройство будет обеспечивать выходную мощность (питание нагрузки) от батареи.	
ECO режим	Когда входное напряжение находится в пределах диапазона регулирования напряжения, ИБП переведет питание нагрузки на байпас (напрямую на сеть) для экономии энергии.	
Режим байпаса	Когда входное напряжение находится в пределах диапазона напряжения байпаса, ИБП будет шунтировать напряжение на выходе напрямую на сеть.	
Режим преобразователя частоты ⚡ мигает	Когда входная частота находится в пределах от 40 Гц до 70 Гц, ИБП можно настроить на постоянную выходную частоту, 50 Гц или 60 Гц.	
Режим неисправности (Авария)	ИБП находится в режиме неисправности, и пользователь может проверить код неисправности на ЖК-дисплее.	

Перв. примен.

Справ. №

Подпись и дата

Инв. № дубл.

Взам инв. №

Подпись и дата

Инв. № подл.

Изм.	Лист	№ докум.	Подпись	Дата
------	------	----------	---------	------

ЭКСПЕРТ-II-1000P/2000P/3000P

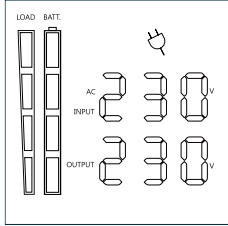
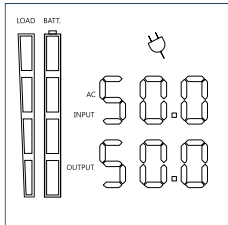
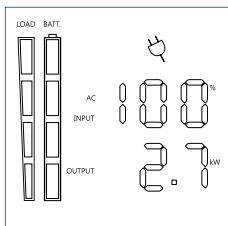
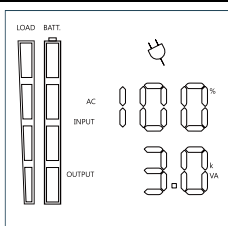
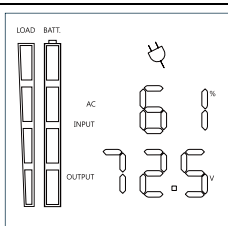
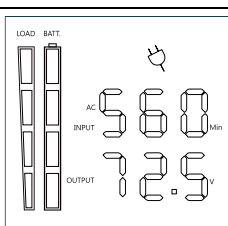
Лист

16

ИСПОЛЬЗОВАНИЕ СИСТЕМЫ ИБП

ЖК – дисплеи

ЖК-дисплей ИБП может отображать 6 информационных страниц. Вы можете зайти в эти страницы, нажав клавишу Enter.

Режим работы	Описание	ЖК-дисплей
1 (по умолчанию)	Сверху: ВХОД ПЕРЕМЕННОГО ТОКА (Напряжение) В. (AC INPUT) Снизу: ВЫХОД (Напряжение) В. (OUTPUT)	
2	Сверху: ВХОД (частота) Гц (AC INPUT) Снизу: ВЫХОД (частота) Гц (OUTPUT)	
3	Сверху: Нагрузка на ИБП в процентах от полной мощности ИБП (Вт) (%) Снизу: Выходная мощность [] Вт	
4	Сверху: Нагрузка на ИБП в процентах от полной мощности ИБП (ВА) (%) Снизу: Выходная мощность [ппп] ВА	
5	Сверху: Текущая емкость батареи, процент (%) Снизу: Напряжение батареи (В)	
6	Сверху: Время автономии (работы от батарей при текущей нагрузке) (мин) Снизу: Напряжение батареи (В)	

Перв. примен.

Справ. №

Подпись и дата

Инв. № дубл.

Взам инв. №

Подпись и дата

Инв. № подл.

Изм.	Лист	№ докум.	Подпись	Дата
------	------	----------	---------	------

ЭКСПЕРТ-II-1000P/2000P/3000P

Лист

17

ИСПОЛЬЗОВАНИЕ СИСТЕМЫ ИБП

Настройки ИБП

Пользователь может настроить 9 параметров ИБП.

1. Нажмите и удерживайте кнопку «ENTER» в течение 5 секунд, чтобы активировать режим настройки. Отобразится первый параметр конфигурации на ЖК-экране.

ПРИМЕЧАНИЕ! Режим программирования настроек можно активировать ТОЛЬКО при включенном ИБП в режиме байпаса (bypass) или в режиме ожидания (standby). Для перевода ИБП в режим ожидания (standby) или режиме байпас (bypass), подключите электропитание к ИБП и не включайте ИБП в линейный режим (online).

2. Нажмите кнопку «ENTER», чтобы выбрать параметр, который вы хотите настроить.
3. Нажимайте кнопки «ENTER▲» и «ESC▼», чтобы просмотреть различные параметры и выбрать(изменить) нужный параметр.
4. Нажмите и удерживайте кнопку «ESC» в течение 5 секунд, чтобы отменить (не сохранять изменения) и выйти из режима настройки. Нажмите и удерживайте кнопку «ENTER» в течение 5 секунд, чтобы сохранить все настройки, которые вы только что сделали, и выйти из режима настройки.
5. В любом режиме (кроме режима настройки) удерживайте кнопку «ESC» в течение 5 секунд, чтобы отключить и включить звуковой сигнал.

Номер элемента настройки	Название параметра	Доступные настройки	Настройка по умолчанию	ЖК-дисплей
001	Выходное напряжение	= [208 В] [220 В] [230 В] [240 В]	230 В	001 230
002	Выходная частота	= [50Гц] [60Гц]	50Гц	002 50
003	ECO режим * (выбор допусков по входным параметрам сети для работы в ЭКО-режиме)	[0%] (Отключено) [10%] [15%] (Включено)	0%	003 0
004	Режим байпаса **	[DIS] (Отключено) [ENA] (Включено)	Включено (Enabled)	004 d.5
005	Режим преобразователя частоты	[DIS] (Отключено) [ENA] (Включено)	Отключено (Disabled)	005 e.n
006	EPO/ ROO***	[EPo] / [RoO]	EPO	006 EPo

Перв. примен.

Справ. №

Номер элемента настройки	Название параметра	Доступные настройки	Настройка по умолчанию	ЖК-дисплей
007	Количество ВББ**** (ВББ – внешний батарейный блок) / ток заряда внешней АКБ)	[0bP]/[1bP]/[2bP]/[3bP]/ [4bP]/[5bP]/[6bP]/[7bP]/ [8bP]/[9bP]/[AbP]/	0 (для ИБП с внутренними батареями) / 4 (для моделей с внешними батареями)	
008	Включение байпаса (подача сетевого напряжения на нагрузку) при выключенном двойном преобразовании ИБП (в режиме standby)	[DIS] (Отключено) [ENA] (Включено)	Отключено (Disabled)	
009	Зуммер	[DIS] (Отключено) [ENA] (Включено)	Включено (Enabled)	

*) При работе в режиме ECO КПД ИБП выше, чем в онлайн-режиме, но время переключения не равно 0 мс.

**) При работе в режиме преобразователя частоты выходная частота всегда должна быть 50 Гц или 60 Гц, но мощность нагрузки будет снижена.

*) Эта функция будет установлена на 0% при включенном режиме конвертера (преобразователя частоты). Значок + светится во время установки режима ECO.

**) ИБП не переходит на байпас, когда включен режим преобразователя частоты. Значок + горит во время настройки режима байпаса

***) ROO (дистанционное включение/выключение): если ROO включен, ИБП можно включать/выключать через порт ROO. Если порт ROO отключен (разомкнут), ИБП будет выключен. Если порт ROO включен (замкнут), ИБП будет включен, в тот момент, когда будет подаваться сетевое напряжение.

****) **ВНИМАНИЕ!** ИБП не может автоматически определять количество внешних батарей, требуется ручной ввод данных пользователем. К стандартным моделям может быть подключено не более трех ВББ. Опция [AbP] означает 10.

Подпись и дата

Инд. № дубл.

Взам инв. №

Подпись и дата

Инв. № подл.

Изм.	Лист	№ докум.	Подпись	Дата

ЭКСПЕРТ-II-1000P/2000P/3000P

Лист

19

ПОИСК И УСТРАНЕНИЕ НЕИСПРАВНОСТЕЙ

Предупреждающие и аварийные сигналы

Идентификатор события	Description	Описание причины, расшифровка	Действия пользователя
E01	Bus Start Fail	Ошибка запуска шины: DC-DC преобразователь постоянного тока или цепь измерения в аварии	Обратитесь в Сервисный центр
E02	Bus Volt High	Напряжение на шине DC-DC высокое: преобразователь постоянного тока неисправен.	Обратитесь в Сервисный центр
E03	Bus Volt Low	Низкое напряжение на шине DC-DC: преобразователь постоянного тока неисправен.	Обратитесь в Сервисный центр
E04	Bus Unbalanced	Дисбаланс на шине DC-DC: преобразователь постоянного тока неисправен.	Обратитесь в Сервисный центр
E06	INV Start Fail	Ошибка запуска инвертера: неисправность цепи инвертера.	Обратитесь в Сервисный центр
E07	INV Volt High	Высокое напряжение на инвертере: ошибка инвертера или звена измерения выходного напряжения	Обратитесь в Сервисный центр
E08	INV Volt Low	Низкое напряжение на инвертере: возможно, слишком большая нагрузка или неисправна цепь инвертера.	Отключить нагрузку, перезапустить ИБП, если ошибка сохранилась обратитесь в Сервисный центр
E09	INV Short	Короткое замыкание на инвертере: неисправность цепи инвертера.	Обратитесь в Сервисный центр
E11	Bat Volt High	Повышенное напряжение батареи: неправильное подключение внешнего батарейного блока или неисправность зарядного устройства.	Обратитесь в Сервисный центр
E12	Bat Volt Low	Пониженное напряжение батареи: аккумуляторы вышли из строя.	Обратитесь в Сервисный центр
E14	Over Load Fault	Перегрузка: ИБП перегружен.	Отключить нагрузку, перезапустить ИБП, если ошибка сохранилась обратитесь в Сервисный центр
E18	FanFail	Ошибка вентилятора: вентиляционное отверстие закрыто, или вентиляторы не работают.	Проверить работу вентилятора, и перекрытие вентиляционного отверстия, если проблема не выявлена, обратитесь в Сервисный центр
E19	Over Temperature	Перегрев: высокая температура окружающей среды или закрыто вентиляционное отверстие.	Проверить работу вентилятора, и перекрытие вентиляционного отверстия, если проблема не выявлена, обратитесь в Сервисный центр
A55	Bypass Out Range	Байпас вне допустимого диапазона	Проверить исправность внешней сети

Перв. примен.

Справ. №

Подпись и дата

Инд. № дубл.

Взам инв. №

Подпись и дата

Инв. № подл.

Изм.	Лист	№ докум.	Подпись	Дата

ЭКСПЕРТ-II-1000P/2000P/3000P

Лист

20

Перв. примен.

Справ. №

Подпись и дата

Инд. № дубл.

Взам инв. №

Подпись и дата

Инв. № подл.

Идентификатор события	Description	Описание причины, расшифровка	Действия пользователя
A56	Bat Low	Низкое напряжение батареи.	Зарядите АКБ, если проблема не решена, обратитесь в Сервисный центр
A57	Bat Cap Low	Низкая емкость батареи.	Замените батарею или обратитесь в Сервисный центр
A58	Bus Low Bat Volt Low	Низкое напряжение DC шины.	Обратитесь в Сервисный центр
A59	Bat Open/Disconnect	Батарея отключена.	Проверить подключение батареи, если проблема не выявлена, обратитесь в Сервисный центр
A60	Overcharge	Перезаряд: высокое напряжение зарядного устройства.	Обратитесь в Сервисный центр
A61	Charger Fail	Ошибка зарядки: зарядное устройство неисправно.	Обратитесь в Сервисный центр
A62	Battery Bad	Ошибка батареи: аккумулятор неисправен.	Замените батарею или обратитесь в Сервисный центр
A64	Overload	Предупреждение о перегрузке: ИБП перегружен.	Отключить нагрузку, перезапустить ИБП, если ошибка сохранилась обратитесь в Сервисный центр
A66	EPO Active	EPO отключен: отсутствует подключение EPO	Проверить переключку EPO, если проблема не выявлена обратитесь в Сервисный центр
A68	Over Temp	Высокая температура: высокая температура окружающей среды или закрыто вентиляционное отверстие. Это отображается только при запуске ИБП.	Проверить работу вентилятора, и перекрытие вентиляционного отверстия, если проблема не выявлена, обратитесь в Сервисный центр
A69	Fan Lock	Вентилятор заблокирован: вентиляторы не работают из-за блокировки.	Проверить работу вентилятора, и перекрытия вентиляционного отверстия, если проблема не выявлена, обратитесь в Сервисный центр
A71	Remote Shutdown	ИБП выключен удаленно.	Перезапустите ИБП, если проблема не решена, обратитесь в Сервисный центр
A98	NTC Abnormal	Неисправность термодатчика.	Обратитесь в Сервисный центр

Лист

ЭКСПЕРТ-II-1000P/2000P/3000P

21

Изм. Лист № докум. Подпись Дата

ПОИСК И УСТРАНЕНИЕ НЕИСПРАВНОСТЕЙ

Проблема	Возможная причина	Решение
Предупреждение		
Выход перегружен	Вашему оборудованию требуется больше энергии, чем может обеспечить ИБП. Если ИБП находится в линейном режиме (онлайн), он перейдет в режим байпаса; если ИБП находится в режиме работы от батареи, он выключится.	Отключите ненужное оборудование. Если это решит проблему перегрузки, ИБП перейдет в нормальный режим работы.
Режим батареи	ИБП работает от батареи.	Сохраните свои данные и выполните контролируемое отключение.
Низкий заряд батареи	ИБП работает от батареи и вскоре будет отключен из-за чрезвычайно низкого напряжения батареи.	ИБП перезапустится автоматически, когда восстановится приемлемое сетевое электроснабжение.
Батарея отключена/замените батарею	Отсутствует заряд батареи	Проверьте разъем аккумулятора (встроенного или внешних батарейных блоков ВББ)
	ИБП не прошел проверку батареи.	Обратитесь в службу технической поддержки для замены батареи.
Ошибка зарядного устройства	Зарядное устройство вышло из строя.	1. Выключите ИБП и отключите вход переменного тока. 2. Обратитесь в компанию «Сайбер Электро».
ЕРО Выкл.	Отсутствует соединение ЕРО.	Проверьте подключение ЕРО.
Ошибка		
Перегрев	Высокая температура окружающей среды.	1. Выключите ИБП. Перезапустите ИБП, чтобы проверить работу вентилятора и не закрыто ли вентиляционное отверстие. 2. Обратитесь в компанию «Сайбер Электро».
Короткое замыкание на выходе	Короткое замыкание на выходе.	1. Выключите ИБП. 2. Подключенное оборудование может иметь проблемы. Отключите его и проверьте еще раз.
Высокое выходное напряжение	Выходное напряжение слишком высокое.	1. Выключите ИБП.

Перв. примен.

Справ. №

Подпись и дата

Инд. № докл.

Взам инв. №

Подпись и дата

Инв. № подл.

Изм.	Лист	№ докум.	Подпись	Дата	

ЭКСПЕРТ-II-1000P/2000P/3000P

Лист

22

Перв. примен.

Справ. №

Подпись и дата

Инв. № дубл.

Взам инв. №

Подпись и дата

Инв. № подл.

Проблема	Возможная причина	Решение
Низкое выходное напряжение	Выходное напряжение слишком низкое.	2. Обратитесь в компанию «Сайбер Электро».
Ошибка шины	Напряжение внутренней шины постоянного тока слишком высокое или слишком низкое.	
Другое		
Ошибка запуска	Высокая температура, отказ вентилятора, низкий заряд батареи или отключение ЕРО	1. Перезапустите ИБП и нажмите кнопку «ESC», чтобы просмотреть предупреждение. Затем обратитесь к руководству по эксплуатации для решения. 2. Обратитесь в компанию «Сайбер Электро».

Перед тем, как позвонить в отдел послепродажного обслуживания, подготовьте следующую информацию:

- 1) Номер модели, серийный номер;
- 2) Дата возникновения проблемы;
- 3) Информация, отражаемая светодиодами, состояние зуммера;
- 4) Состояние питающей сети, тип и мощность нагрузки, температура окружающей среды, состояние вентиляции.
- 5) Информация о внешнем аккумуляторе (емкость, количество);
- 6) Другая информация для полного описания проблемы.

Изм.	Лист	№ докум.	Подпись	Дата

ЭКСПЕРТ-II-1000P/2000P/3000P

Лист

23

ТЕХНИЧЕСКОЕ ОБСЛУЖИВАНИЕ

Хранение

Перед тем, как поместить ИБП на длительное хранение, отсоедините от него полностью заряженный аккумуляторный массив, накройте его. Подзаряжайте аккумуляторный массив каждые три месяца, чтобы он смог работать в течение всего срока своей службы.

Меры предосторожности



Внимание! Высокое напряжение – опасность поражения электрическим током!

ВНИМАНИЕ! Используйте только батареи, сертифицированные компанией «Сайбер Электро». Использование батарей несоответствующего типа представляет электрическую опасность и может привести к взрыву, возгоранию, поражению электрическим током или короткому замыканию.

ВНИМАНИЕ! Аккумуляторные батареи содержат электрический заряд, который может вызвать серьезные ожоги. Перед обслуживанием аккумуляторов снимите с себя все токопроводящие материалы (украшения, цепочки, наручные часы, кольца).

ВНИМАНИЕ! Не вскрывайте и не разбирайте батареи. Электролитная жидкость вредна для кожи и глаз и может быть токсичной.

ВНИМАНИЕ! Перед обслуживанием аккумуляторных батарей во избежание поражения электрическим током выключите и отключите ИБП от розетки сети питания.

ВНИМАНИЕ! Используйте только инструменты с изолированными ручками. Не кладите инструменты или металлические предметы на верхнюю часть ИБП или клеммы батареи.

При нормальных условиях эксплуатации срок службы аккумулятора составляет от 3 до 12 лет. Срок службы указан в паспорте к батарее. Если емкость батареи не соответствует установленным требованиям, следует провести замену такой батареи на новую. Замена батареи должна выполняться квалифицированным персоналом.

В регионах с жарким климатом аккумулятор следует заряжать и разряжать каждые 2 месяца. Стандартное время зарядки должно составлять не менее 12 часов.

Замена батарей

Заменяйте батареи на батареи того же типа и в том же количестве.

Не заменяйте батареи по отдельности. Все батареи следует заменить в одно и то же время в соответствии с инструкциями поставщика батареи.

Если срок службы батареи (указан в паспорте батареи) при температуре окружающей среды 25 °C был превышен, необходимо заменить батарею.

Утилизация батарей



Не выбрасывать в мусор

Аккумуляторные батареи относятся к категории опасных отходов и должны утилизироваться соответствующим образом. По вопросам правильной утилизации и переработки аккумуляторных батарей обращайтесь в органы местного управления. Не бросайте батареи в озонь.

Перв. примен.

Справ. №

Подпись и дата

Инд. № дубл.

Взам инв. №

Подпись и дата

Инд. № подл.

Лист

ЭКСПЕРТ-II-1000P/2000P/3000P

24

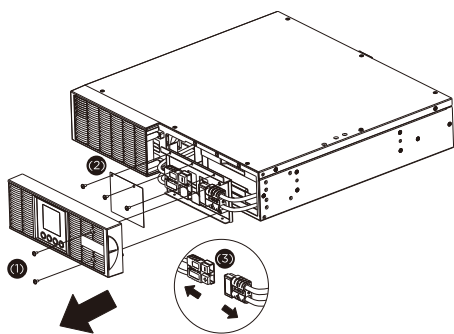
Изм. Лист № докум. Подпись Дата

ТЕХНИЧЕСКОЕ ОБСЛУЖИВАНИЕ

Установка и замена батарей

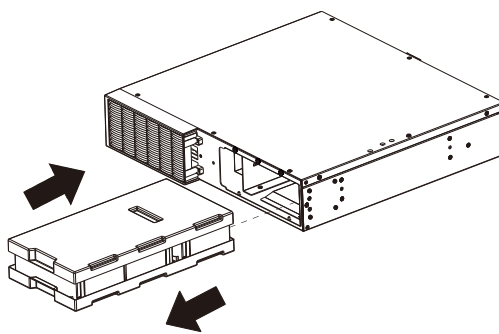
Шаг 1:

- 1) Снимите правую переднюю панель.
- 2) Уберите разъем батареи с крышки батарейного отсека и отсоедините.
- 3) Ослабьте три винта, чтобы снять пластиковый лист и крышку батарейного отсека.



Шаг 2:

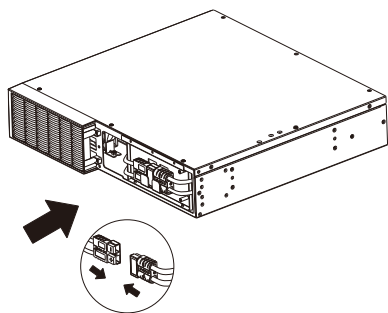
Медленно вытяните поддоны аккумуляторных батарей, а затем поместите новые поддоны аккумуляторных батарей в отсек.



Шаг 3:

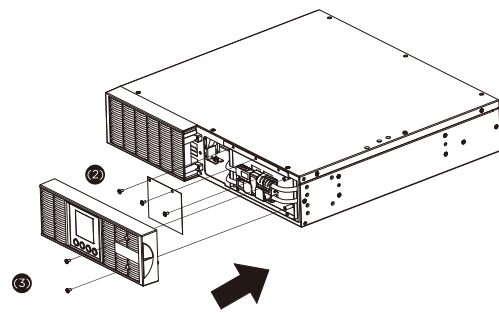
Установите на место крышку батарейного отсека и пластиковый лист, затянув винты. Подсоедините разъем аккумулятора и закрепите его на крышке аккумуляторного отсека.

Убедитесь, что соединение установлено правильно.



Шаг 4:

Установите на место правую переднюю панель и затяните двумя винтами.



Перв. примен.

Справ. №

Подпись и дата

Инд. № дубл.

Взам инв. №

Подпись и дата

Инд. № подл.

Изм.	Лист	№ докум.	Подпись	Дата

ЭКСПЕРТ-II-1000P/2000P/3000P

Лист

25

ТЕХНИЧЕСКИЕ ХАРАКТЕРИСТИКИ

Модель	ЭКСПЕРТ-II-1000P	ЭКСПЕРТ-II-2000P	ЭКСПЕРТ-II-3000P
Конфигурация			
Емкость (В·А)	1000	2000	3000
Мощность (Вт)	1000	2000	3000
Форм-фактор	Монтажная стойка / Башенная конфигурация (вертикальный корпус)		
Энергосбережение	Эффективность в режиме ECO \geq		
Вход			
Диапазон входного напряжения	80 ~ 300 В		
Диапазон частоты на входе	40 ~ 70 Гц		
Коэффициент входной мощности	$\geq 0,99$		
Холодный запуск	Да		
Выход			
Форма выходного сигнала	Чистый синусоидальный сигнал		
Выходное напряжение	208, 220, 230, 240В $\pm 1\%$		
Частота на выходе	50/60 Гц (автоматическое определение или настройка) $\pm 0,5$ Гц*		
Время срабатывания (типичное)	0 мс		
Номинальный коэффициент мощности	1		
Нелинейные искажения	Суммарное значение <3% при линейной нагрузке, <5% при нелинейной нагрузке		
Коэффициент амплитуды	3 : 1		
Регулирование напряжения в режиме ECO	$\pm 10\%$, $\pm 15\%$ (изменяемое)		
Выходы ИБП	(4+4) IEC C13	(4+4) IEC C13	(4+4) IEC C13 (1) IEC C19
Защита			
Защита от перенапряжения	Подавление всплесков напряжения ≥ 350 (Джоулей)		
Защита линий телефона/сети	RJ11/RG45		
Защита от перегрузки	От сети: 95-105% Без сигнализации, переход в байпас через 2 мин 105~110% Сигнализация, переход в байпас через 2 мин 110~130% Сигнализация, переход в байпас через 60с >130% Моментальный переход в байпас От батареи: 95-105% Без сигнализации, выключение через 1 мин 105~130% Сигнализация, выключение через 1 мин >130% Сигнализация, выключение через 3с		
Защита от короткого замыкания	Моментальное отключение выходов ИБП / защита с помощью выключателя		
Батарея			
Ток заряда ИБП	2А/8А	2А/8А	3А/12А
Характеристики	(2) 12В/9 Ач	(4) 12В/9 Ач	(6) 12В/9 Ач
Время зарядки (типичное)	4 часа		
Герметизация, обслуживание не требуется	Да		
Индикаторы состояния			
ЖК-дисплей	Графический ЖК-дисплей		
Звуковые сигналы	Режим работы от батареи, сбой проверки батареи, низкий заряд батареи, перегрузка, неисправность ИБП, чрезмерная зарядка, неисправность вентилятора		
Требования к окружающей среде			
Рабочая температура	От 0 до 40 °С		
Относительная влажность	От 0 до 90% без конденсации		

Перв. примен.

Справ. №

Подпись и дата

Инд. № дубл.

Взам инв. №

Подпись и дата

Инд. № подл.

Лист

ЭКСПЕРТ-II-1000P/2000P/3000P

26

Изм.	Лист	№ докум.	Подпись	Дата
------	------	----------	---------	------

Перв. примен.

Справ. №

Подпись и дата

Инд. № дубл.

Взам инв. №

Подпись и дата

Инд. № подл.

Модель	ЭКСПЕРТ-II-1000P	ЭКСПЕРТ-II-2000P	ЭКСПЕРТ-II-3000P
Управление и связь			
Функции устройства	Самотестирование, автоматическая зарядка, автоматический перезапуск, автоматическое восстановление после перезагрузки		
Порты подключения	(1) последовательный порт (RS232), (1) USB-порт		
Совместимость с протоколами SNMP/HTTP	(1) слот расширения (с возможностью установки ПМКАРД 205)		
Программное обеспечение			
Программное обеспечение управления питанием	PowerMaster Plus		
Размеры			
Размеры (ШхВхГ)	438x88x430 мм	438x88x430 мм	438x88x610 мм
Вес нетто (кг)	10,4	17,2	27,6
Уровень акустического шума			
Уровень акустического шума на расстоянии 1 метр	45-50 дБ		

*) В 50/60Гц по умолчанию 5%, выходная частота синхронизации с сетевым входом. Пользователь может установить допустимый диапазон выходной частоты ($\pm 1, 2, 3, 4, 5, 6, 7, 8\%$). Когда ИБП работает в режиме преобразования частоты, выходная частота регулируется при 50/60Гц+0,5% со снижением нагрузки на 40%.

Изм.	Лист	№ докум.	Подпись	Дата
------	------	----------	---------	------

ЭКСПЕРТ-II-1000P/2000P/3000P

Лист

27

ОТОБРАЖЕНИЕ СИМВОЛОВ НА ЖК-ДИСПЛЕЕ

ЦИФРА	ОТОБРАЖЕНИЕ НА ЖК-ДИСПЛЕЕ	БУКВА	ОТОБРАЖЕНИЕ НА ЖК-ДИСПЛЕЕ	БУКВА	ОТОБРАЖЕНИЕ НА ЖК-ДИСПЛЕЕ	БУКВА	ОТОБРАЖЕНИЕ НА ЖК-ДИСПЛЕЕ
0		A		L		V	
1		B		M		W	
2		C		N		X	
3		D		O		Y	
4		E		P			
5		F		Q			
6		G		R			
7		H		S			
8		I		T			
9		J		U			

Перв. примен.

Справ. №

Подпись и дата

Инв. № дубл.

Взам инв. №

Подпись и дата

Инв. № подл.

Изм.	Лист	№ докум.	Подпись	Дата

ЭКСПЕРТ-II-1000P/2000P/3000P

Лист

28

ПРИМЕНИМЫЕ СТАНДАРТЫ

Данный продукт соответствует ТУ 26.20.40-001-44240113-2021 и межгосударственному стандарту Российской Федерации «Оборудование информационных технологий» ГОСТ IEC 60950-1-2014.

Подтвержден сертификатом соответствия регламентам Таможенного союза:

- «Электромагнитная совместимость технических средств» (ТР ТС020/2011)
- «О безопасности низковольтного оборудования» (ТР ТС004/2011).



Перв. примен.							
Справ. №							
Подпись и дата							
Инв. № дубл.							
Взам инв. №							
Подпись и дата							
Инв. № подл.							
						ЭКСПЕРТ-II-1000P/2000P/3000P	Лист 29
	Изм.	Лист	№ докум.	Подпись	Дата		

ГАРАНТИЙНЫЙ ТАЛОН

Срок гарантии на ИБП, внешние аккумуляторные блоки (ВББ) – 24 месяца.

Наименование изделия
 Серийный номер
 Наименование изделия
 Серийный номер
 Наименование изделия
 Серийный номер
 Дата продажи
 Наименование торговой организации
 Печать торговой организации и подпись продавца

Благодарим вас за то, что вы приобрели это изделие «Сайбер Электро», изготовленное и испытанное в соответствии с высочайшими стандартами качества. Перед использованием данного изделия мы настоятельно рекомендуем вам внимательно ознакомиться с правилами, изложенными в руководстве по эксплуатации.

УСЛОВИЯ ГАРАНТИИ

Гарантия на изделие осуществляется при соблюдении следующих условий:

- Наличия правильно заполненного гарантийного талона.
- Предъявления неисправного изделия в авторизованный Сервисный центр.

Гарантия на изделие не осуществляется в случае:

- Отсутствия гарантийного талона или его неправильного заполнения,
- Проведения ремонта неавторизованными сервисными организациями,
- Возникновения дефектов изделия вследствие механических повреждений, неправильного подключения, несоблюдения условий эксплуатации, стихийных бедствий (молния, пожар и т.д.),
- Нарушения транспортировки и хранения,
- Попадания внутрь изделия посторонних предметов, жидкостей,
- Внесения в конструкцию изделия изменений.

С условиями гарантийного обслуживания ознакомлен(Подпись покупателя)

О наличии уполномоченной сервисной организации в вашем регионе вы можете узнать по телефону горячей линии +7(495) 258-76-76 или на сайте сайберэлектро.рф
 Только для РФ

Перв. примен.								
Справ. №								
Подпись и дата								
Инв. № дубл.								
Взам инв. №								
Подпись и дата								
Инв. № подл.								
						ЭКСПЕРТ-II-1000P/2000P/3000P	Лист	
Изм.	Лист	№ докум.	Подпись	Дата				30

СТРАНИЦА ДЛЯ ЗАМЕТОК

Перв. примен.

Справ. №

Подпись и дата

Инв. № дудл.

Взам инв. №

Подпись и дата

Инв. № подл.

Изм.	Лист	№ докум.	Подпись	Дата

ЭКСПЕРТ-II-1000P/2000P/3000P

Лист

31

Перв. примен.

Справ. №

КОНТАКТНАЯ ИНФОРМАЦИЯ:

ИЗГОТОВИТЕЛЬ:

ООО «СТАБТЕХ»
143041, РОССИЯ, МОСКОВСКАЯ ОБЛ.,
ОДИНЦОВСКИЙ Г.О.,
Г. ГОЛИЦЫНО, МОЖАЙСКОЕ Ш., Д. 160, СТР. 1,
ЭТАЖ 1, КАБ. 12
Тел: +7 (495) 181-73-62
www.stab-tech.ru

ПРЕДСТАВИТЕЛЬСТВО:

«СайберЭлектро»
сайберэлектро.рф
info@cyber-electro.ru
+7(495) 258-76-76

Ссылка на скачивание программного обеспечения:



РЭ.1.2.26062024

Подпись и дата

Инд. № дубл.

Взам инв. №

Подпись и дата

Инд. № подл.

Изм.	Лист	№ докум.	Подпись	Дата

ЭКСПЕРТ-II-1000P/2000P/3000P

Лист

32